



INDUVAC

ZIJKANAALVENTILATOR VC 920 SERIE

De standaard VACOM® zijkanaalventilatoren zijn opgebouwd uit een aluminium huis met concentrische waaier of rotor, waarbij de waaier direct op de motoras is gemonteerd. Deze waaier draait met een kleine speling contactvrij in het stator huis. De pomp wordt niet gesmeerd en er wordt dus absoluut olievrij een drukverschil gecreëerd (onder- of overdruk). Kenmerkend voor de VACOM® zijkanaalventilator zijn de eenvoud van de constructie, de betrouwbare werking en het minimale onderhoud. De lagering van de waaier is geïnstalleerd in het voordeksel van de zijkanaalventilator. Deze constructie garandeert een eenvoudige demontage en montage van de lagers. Met VACOM® zijkanaalventilatoren kunnen drukverschillen tot wel 700 mbar worden bereikt, met capaciteiten tot 2000 m³/u.



KENMERKEN

- Leverbaar uit voorraad
- Nagenoeg onderhoudsvrij
- Gunstig energieverbruik
- Olie vrij compressie, dus geen vervuiling van het medium
- Uitgevoerd in aluminium, dus een laag gewicht en een hoge corrosie bestendigheid.

ACCESSOIRES

- Aanzuigfilter VCF (voor vacuum)
- Aanzuigfilter VCFT (voor compressie)
- Onderdrukbeveiliging DB
- Geluidsdemper EGD
- Fitwerk
- Diverse.: Wisselklep, manometer, terugslagklep



Tel: +31 (0) 79 3633890 - info@induvac.com

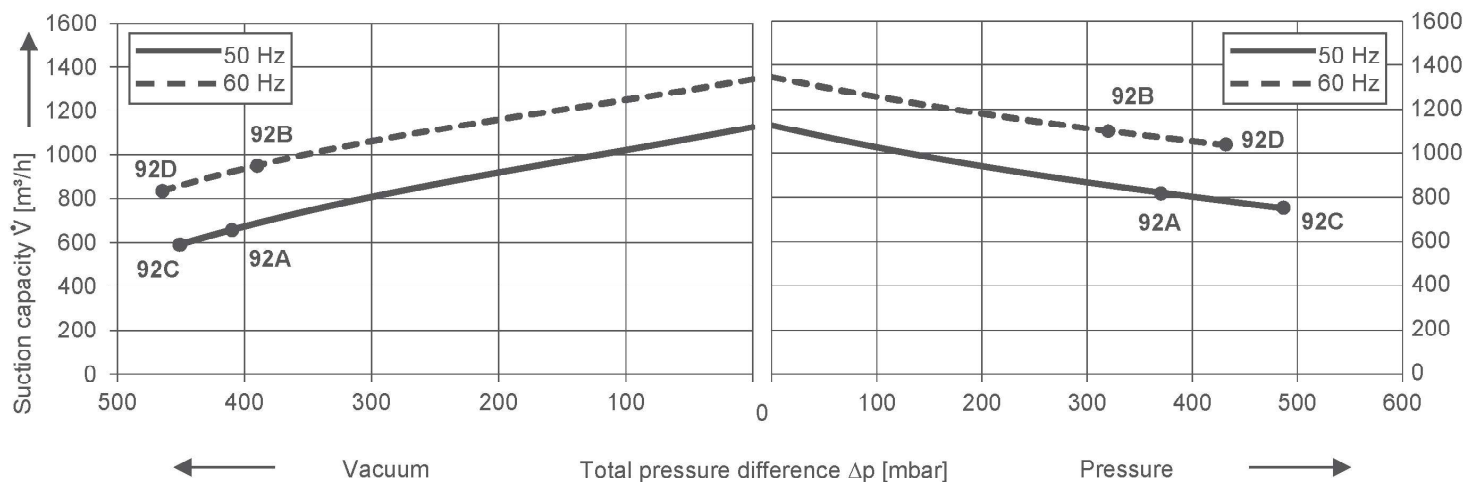
www.induvac.com

INDUVAC

TECHNISCHE GEGEVENS

| Type Nr. | Curve Nr. | Freq. Hz | Vermogen kW | Voltage V | | Stroomsterkte A | | Capaciteit m ³ /uur | Verschuldruk | | Geluidsniveau dB(A) | Aansluiting "G | Gewicht. kg |
|------------|-----------|----------|-------------|-----------|-----------|-----------------|---------|--------------------------------|--------------|-----------------|---------------------|----------------|-------------|
| | | | | 380-420 Δ | 460-520 Δ | 31,30 Δ | 18,30 Y | | Vacuum mbar | Compressie mbar | | | |
| VC 315-920 | 92A | 50 | 17,30 | 380-420 Δ | 660-725 Y | 31,30 Δ | 18,30 Y | 1110 | 410 | 370 | 74 | 4 | 195 |
| | 92B | 60 | 19,90 | 460-520 Δ | 790-870 Y | 31,40 Δ | 18,10 Y | 1310 | -390 | 320 | 84 | 4 | 195 |
| | | 50 | 15,00 | IE3 | 400 Δ | 690 Y | 26,50 Δ | 15,30 Y | | | | | |
| | | 60 | 17,30 | IE3 | 480 Δ | Y | 26,00 Δ | Y | | | | | |
| VC 318-920 | 92C | 50 | 21,30 | 380-420 Δ | 660-725 Y | 38,30 Δ | 22,10 Y | 1110 | -440 | 490 | 74 | 4 | 208 |
| | 92D | 60 | 24,50 | 460-520 Δ | 790-870 Y | 38,00 Δ | 22,00 Y | 1310 | -460 | 430 | 84 | 4 | 208 |
| | | 50 | 18,50 | IE3 | 400 Δ | 690 Y | 32,50 Δ | 18,80 Y | | | | | |
| | | 60 | 21,30 | IE3 | 480 Δ | Y | 32,40 Δ | Y | | | | | |

CURVES

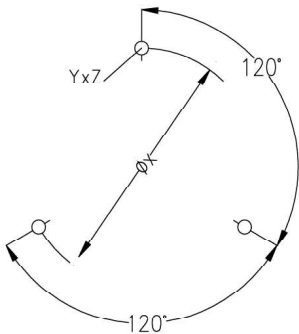
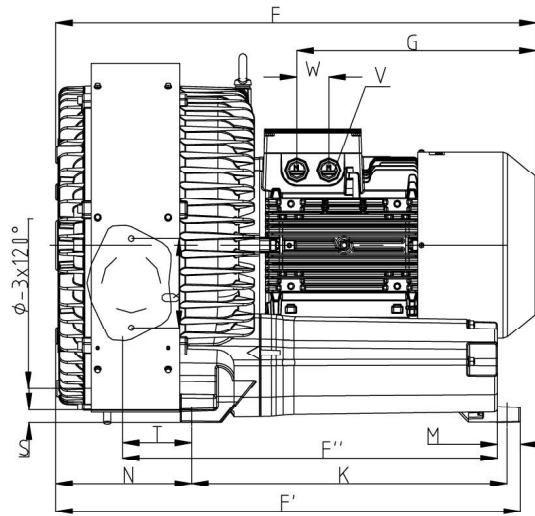
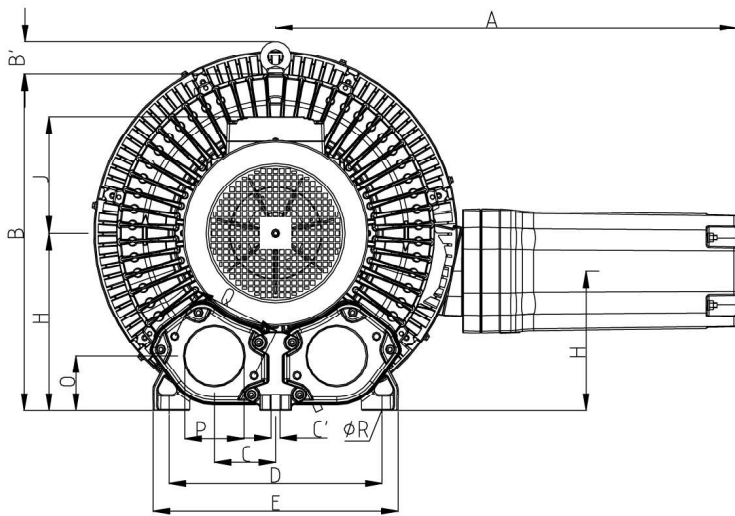


Curves zijn geldig voor droge lucht, met een temperatuur van 15°C aan de inlaat en een druk van 1013 m bar(a) aan de inlaat of uitlaat aansluiting (voor respectievelijk over- of onderdruk toepassing). De tolerantie op capaciteit bedraagt +/- 10%.

Aan de schetsen, maatvoering en de inhoud van dit datablad kunnen geen rechten worden ontleend. De gegevens zijn slechts informatief bedoeld. Induvac behoudt zich het recht voor om de gegevens te wijzigen of aan te passen. Hierover kan niet gereclameerd worden.

INDUVAC

MAATSCHETSEN



| Curve No. | Type | A | A' | B | B1 | C | C' | D | E | F | F' | F'' | G | H | H' | J |
|-----------|------------|-----|-----|-----|----|-------|-----|-----|-----|-----|----------|---------------|-----|-----|----------|-----------------|
| 92A / 92B | VC 315-920 | 615 | 780 | 607 | 16 | 103,5 | 15 | 360 | 415 | 752 | 786 | 634 | 345 | 300 | 234 | 197 |
| 92C / 92D | VC 318-920 | 615 | 780 | 607 | 16 | 103,5 | 15 | 360 | 415 | 752 | 786 | 634 | 345 | 300 | 234 | 197 |
| Curve No. | Type | K | M | N | O | ØP | Q | ØR | S | T | U | V | W | ØX | YxZ | X-Holes |
| 92A / 92B | VC 315-920 | 533 | 39 | 230 | 92 | 100 | 150 | 15 | 21 | 117 | M12 X 30 | 4 x M40 x 1.5 | 54 | 490 | M12 x 30 | 51,4°/120°/240° |
| 92C / 92D | VC 318-920 | 533 | 39 | 230 | 92 | 100 | 150 | 15 | 21 | 117 | M12 X 30 | 4 x M40 x 1.5 | 54 | 490 | M12 x 30 | 51,4°/120°/240° |

Tel: +31 (0) 79 3633890 - info@induvac.com

www.induvac.com