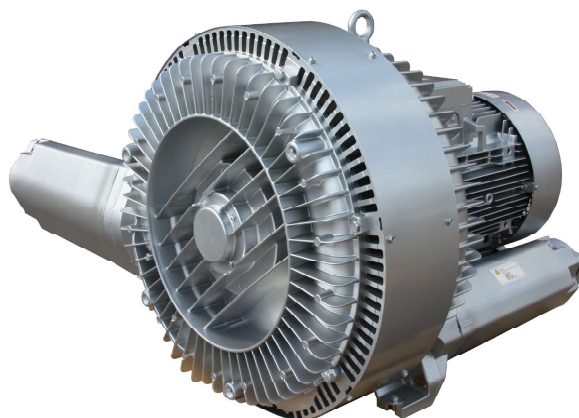




INDUVAC

ZIJKANAALVENTILATOR VC 840 SERIE

De standaard VACOM® zijkanaalventilatoren zijn opgebouwd uit een aluminium huis met concentrische waaier of rotor, waarbij de waaier direct op de motoras is gemonteerd. Deze waaier draait met een kleine speling contactvrij in het stator huis. De pomp wordt niet gesmeerd en er wordt dus absoluut olievrij een drukverschil gecreëerd (onder- of overdruk). Kenmerkend voor de VACOM® zijkanaalventilator zijn de eenvoud van de constructie, de betrouwbare werking en het minimale onderhoud. De lagering van de waaier is geïnstalleerd in het voordeksel van de zijkanaalventilator. Deze constructie garandeert een eenvoudige demontage en montage van de lagers. Met VACOM® zijkanaalventilatoren kunnen drukverschillen tot wel 700 mbar worden bereikt, met capaciteiten tot 2000 m³/u.



KENMERKEN

- Leverbaar uit voorraad
- Nagenoeg onderhoudsvrij
- Gunstig energieverbruik
- Olie vrij compressie, dus geen vervuiling van het medium
- Uitgevoerd in aluminium, dus een laag gewicht en een hoge corrosie bestendigheid.

ACCESSOIRES

- Aanzuigfilter VCF (voor vacuum)
- Aanzuigfilter VCFT (voor compressie)
- Onderdrukbeveiliging DB
- Geluidsdemper EGD
- Fitwerk
- Diverse.: Wisselklep, manometer, terugslagklep



Tel: +31 (0) 79 3633890 - info@induvac.com

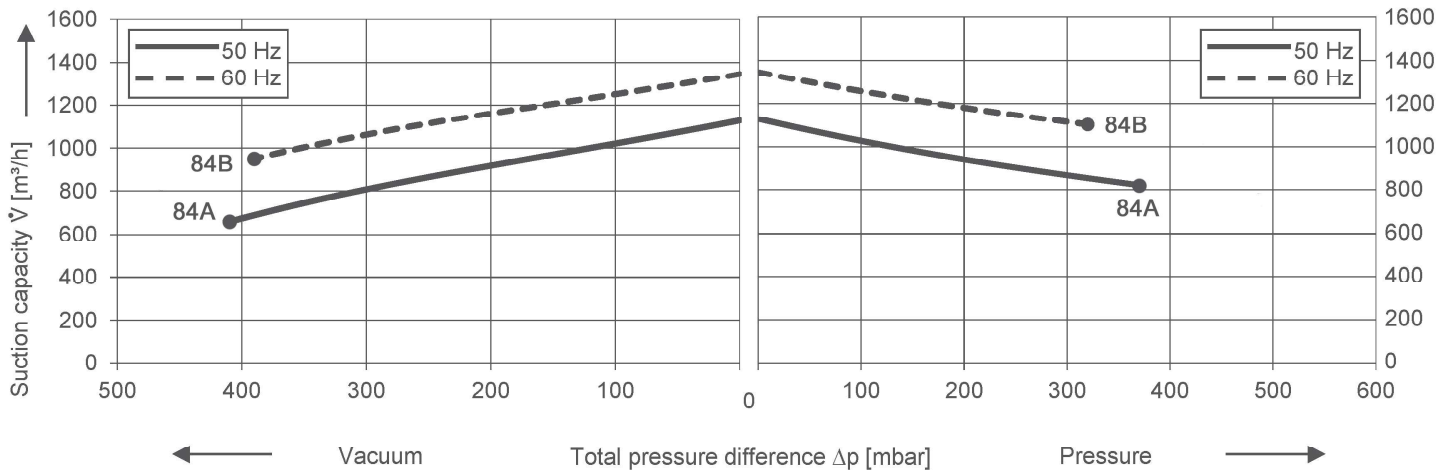
www.induvac.com

INDUVAC

TECHNISCHE GEGEVENS

Type Nr.	Curve Nr.	Freq. Hz	Vermogen kW	Voltage		Stroomsterkte		Capaciteit m ³ /uur	Verschildruk		Geluids-niveau dB(A)	Aan-sluiting "G	Gewicht kg					
				V	Δ	Y	Δ		Y	Vacuum mbar				Compressie mbar				
VC 311-840	84A	50	12,60	380-420	Δ	660-725	Y	23,30	Δ	13,50	Y	900	-260	290	74	2,5	137	
		60	14,50	460-520	Δ	790-870	Y	23,00	Δ	13,30	Y	1050	-220	240	78	2,5	137	
	84B	50	11,00	IE3	400	Δ	690	Y	19,60	Δ	11,30	Y						
		60	12,60	IE3	480	Δ			18,70	Δ		Y						

CURVES



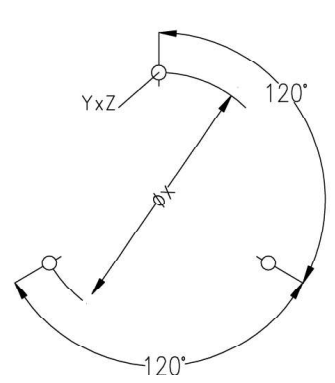
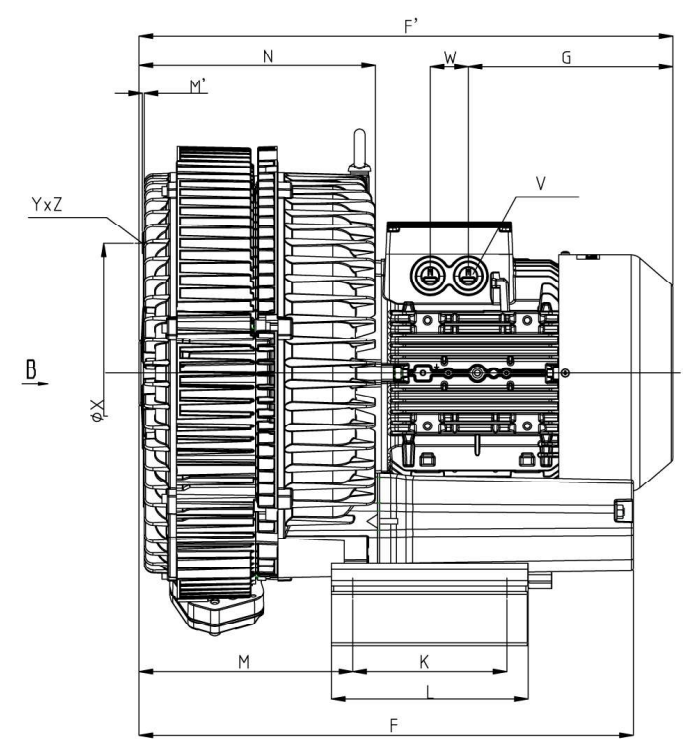
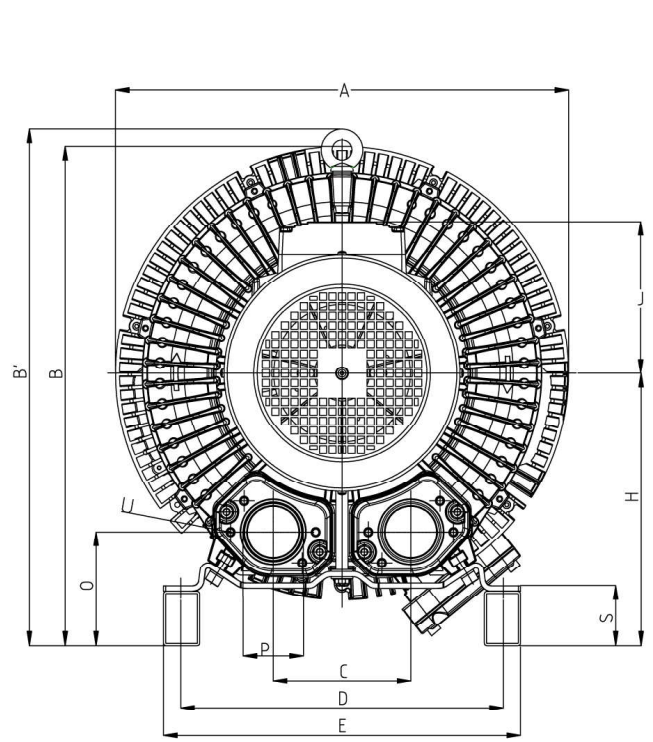
Curves zijn geldig voor droge lucht, met een temperatuur van 15°C aan de inlaat en een druk van 1013 m bar(a) aan de inlaat of uitlaat aansluiting (voor respectievelijk over- of onderdruk toepassing). De tolerantie op capaciteit bedraagt +/- 10%.

Aan de schetsen, maatvoering en de inhoud van dit datablad kunnen geen rechten worden ontleend. De gegevens zijn slechts informatief bedoeld. Induvac behoudt zich het recht voor om de gegevens te wijzigen of aan te passen. Hierover kan niet gereclameerd worden.

INDUVAC



MAATSCHETSEN



Curve No.	Type	A	B	C'	D	E	F	G	H	J	K	L
84A / 84B	VC 311-840	500	550	336	356	394	694	318	300	197	170	217
Curve No.	Type	M	N	O	ØP	ØR	S	V	W	ØX	YxZ	X-Holes
84A / 84B	VC 311-840	312	212	165	G 2 1/2"	15	66	4 x M40 x 1.5	54	286	M12x 20	0°/120°/240°

Tel: +31 (0) 79 3633890 - info@induvac.com

www.induvac.com