



**Induvac BV**  
Postbus 689  
2700 AR Zoetermeer  
info@induvac.com  
www.induvac.com

**VC 333-424**



## Zijkanaalventilatoren

De standaard VACOM® zijkanaalventilatoren zijn opgebouwd uit een aluminium huis met concentrische waaier of rotor, waarbij de waaier direct op de motoras is gemonteerd. Deze waaier draait met een kleine speling contactvrij in het stator huis. De grotere modellen zijn uitgerust met een gietijzeren behuizing. De pomp wordt niet gesmeerd en er wordt dus absoluut olievrij een drukverschil gecreëerd (onder- of overdruk). Kenmerkend voor de VACOM® zijkanaalventilator zijn de eenvoud van de constructie, de betrouwbare werking en het minimale onderhoud. De lagering van de waaier is geïnstalleerd in het voordeksel van de zijkanaalventilator. Deze constructie garandeert een eenvoudige demontage en montage van de lagers. Met VACOM® zijkanaalventilatoren kunnen drukverschillen tot wel 900 mbar worden bereikt, met capaciteiten tot 2000 m<sup>3</sup>/u.



Enkele kenmerken van de VACOM® zijkanaalventilatoren zijn:

- Leverbaar uit voorraad
- Nagenoeg onderhoudsvrij
- Gunstig energieverbruik
- Olie vrij compressie, dus geen vervuiling van het medium
- Uitgevoerd in aluminium, dus een laag gewicht en een hoge corrosie bestendigheid.

Technische gegevens	VC 333-424
Maximale capaciteit	87 m <sup>3</sup> /u
Maximale overdruk	750 mbar
Maximale onderdruk	500 mbar
Geïnstalleerd vermogen	3,3 kW
Voltage	230-400 V
Geluidsniveau	61 dB(A)
Gewicht	39 kg
Aansluiting	1 ¼ " G

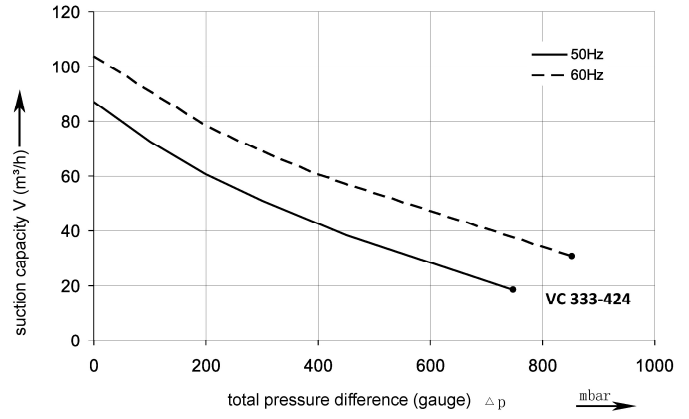
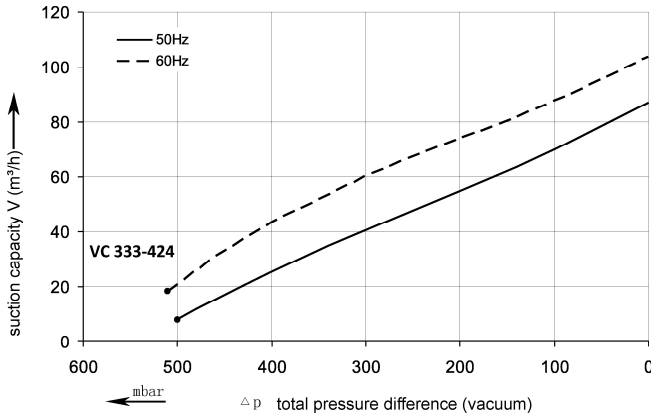




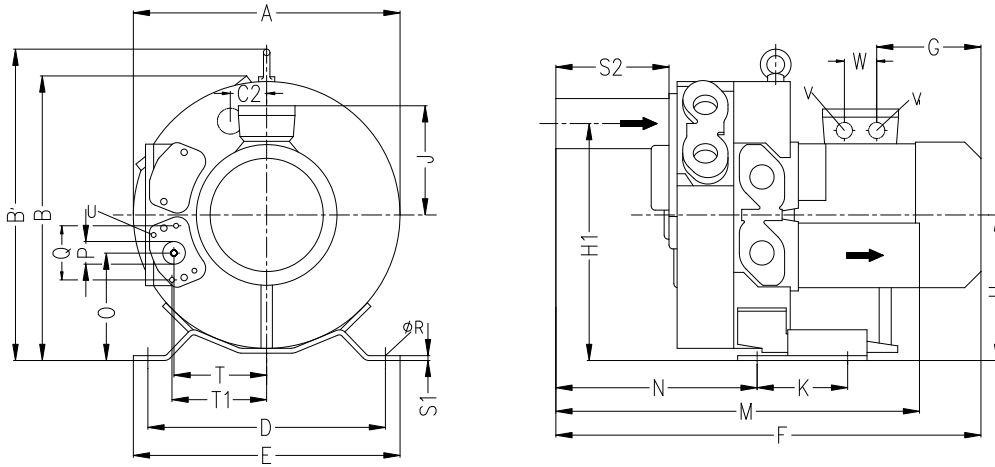
**Induvac BV**  
 Postbus 689  
 2700 AR Zoetermeer  
 info@induvac.com  
 www.induvac.com



Zijkanaalventilatoren



Curves zijn geldig voor droge lucht, met een temperatuur van 15°C aan de inlaat en een druk van 1013 mbar(a) aan de inlaat of uitlaat aansluiting (voor respectievelijk over- of onderdruk toepassing). De tolerantie op capaciteit bedraagt +/- 10%.



VC 333-424

A	B	B'	C2	D	E	F	G	H	H1	J	K	M	N
363	377	414	52	315	350	554	211	195	319	128	130	436	243
O	P	Q	Ø R	S1	S2	S3	T	T1	U	V	V1	W	
143	G11/4"	64	14	4	140	31	125	127	M6X17	M25x1,5	M16x1,5	32	

