



ILX  
SYSTEM

OilMat™  
Danmark

2023



## Kort fortalt om OilMat™ Smart Pump

OilMat™ Smart Pump kan anvendes som en helt almindelig og forudindstillelig pumpe, dvs. at man enten kan holde pumpeknappen nede til man opnår den ønskede mængde, eller man kan forudindstille pumpen til at afgive et bestemt antal liter olie (f. eks. 4,6 liter). Pumpen kan derudover indstilles til at pumpe i forskellige hastigheder. Alle ovenstående funktioner er standard, og kræver intet andet end en OilMat™ Smart Pump.

Udover ovenstående kan OilMat™ også låses med pin kode (en pin kode for hver bruger) og / eller sagsnummer. Dette gør det muligt for OilMat™ at generere rapporter (inkl. brugernavn og sagsnummer) over udpumpet mængde, lagerændring og produktskifte. Desuden er OilMat™ i stand til at afgive indkøbsordrer til leverandøren. Der kan vælges om en overordnet skal godkende indkøbet, eller om indkøbsordren skal gå direkte til leverandøren. Disse funktioner kræver abonnement. Læs mere under [OilMat Link Hub](#)

## Fordele med OilMat™ Smart Pump

- ✓ Udfør andre opgaver, imens OilMat påfylder.
- ✓ Registrering af sags. nr
- ✓ Registrering af medarbejder
- ✓ Registrering af udpumpet mængde
- ✓ Mail når produkt skal bestilles
- ✓ Mulighed for integration med jeres fakturasystem  
*(Bemærk dette er ikke en standard funktion)*
- ✓ Kan anvendes til Motorolier, Gearolier & Kølervæsker
- ✓ Pumper direkte fra 20 / 60 / 200 L emballager
- ✓ OilMat kan enten anvendes i vogn eller som stationær løsning
- ✓ Pumpen drives enten med batteri eller strømforsyning. - Ingen trykluft kræves
- ✓ Ingen dyre faste rørføringer eller installation
- ✓ OilMat kan nemt flyttes til ny lokation.
- ✓ OilMat systemet kan nemt udvides eller ændres med f. eks. en ny type olie
- ✓ Yderst prisvenligt produkt, sammenlignet med traditionelt smøreolleanlæg

Prøv en OilMat  
Lån en OilMat i op til uger - Ring til os

## Hvad skal jeg købe

Gå til [Købsguide](#)

## 1 . Valg af startkit

### Startkit lille batteri



### Startkit stort batteri



### Startkit strømforsyning



### Hvad for et startkit skal jeg vælge ?

Forskellen på de forskellige startkits er strømkilden samt på hvilke modeller de anvendes, se neden for hvad vi anbefaler, det er dog vigtigt at vide at nedenstående kun er retningsgivende da pumpehastighed og mængder vil variere alt efter væske type og temperatur af væsken da dette vil bevirke strømforbruget.

- **Lille batteri** -Anvendes på mobile enheder og når påfyldningsmængden ikke overstiger 10 l / pumpning
- **Stort batteri** -Anvendes på mobile enheder og ved påfyldningsmængder på over 10 l / pumpning, derudover vil dette batteri også forøge pumpemængde pr minut
- **Strømforsyning** -Anvendes på stationære modeller

### Hvor mange startkit skal jeg vælge ?

Som udgangspunkt er det kun nødvendigt at tilkøbe 1 startkit uanset antallet af OilMat pumper, det kan dog sommetider være klogt at vælge 2 startkits, hvis man har mange OilMat pumper som er placeret langt fra hinanden

### Hvad indeholder et startkit

Et startkit indeholder altid en 1 x OilMat Link Hub, 1 x Vægt for kalibrering af OilMat og hvis Start kit med batteri er valgt 1 ekstra batteri samt lader og 2 udløbssnabler i 6 & 8mm

Gå til: [Startkits](#) - [OilMat Link Hub](#) - [Strømkilder](#)



## 2 . Valg af OilMat



### OilMat Bærbar

Denne OilMat er monteret med bærehåndtag samt fødder og kan anvendes til alle emballage størrelser.

*Kan anvendes med stort og lille batteri.*

### OilMat Stationær

Denne OilMat er leveres med bærehåndtag og fødder der både kan bruges til at hænge pumpen på en væg eller stille den oven på et bord/tromle og kan anvendes til alle emballage

*Kan anvendes med stort og lille batteri.*

### OilMat Uni 1

Leveres med et beslag der gør det muligt at montere en OilMat på en 200 l. olieovn fra f.eks. Samoa, Orion, EuroLube.

*Kontakt os for finde ud af om Uni 1 vil passe på jeres olieovn.*

### OilMat Trolley 1

OilMat pumpeenhed monteret i trolley 1 vogn som anvendes til 20 l. / 60 l. dunke og tromler.

*Kan anvendes med stort og lille batteri.*

### OilMat Trolley 2

OilMat pumpeenhed monteret i trolley 2 vogn som anvendes til 200 l. tromler.

*Kan anvendes med stort og lille batteri.*

### OilMat Trolley 6

Denne OilMat anvendes til 6 x 20 l. dunke eller bag in boks

*Kan anvendes med stort og lille batteri.*

### Bemærk !

Alle OilMat pumper leveres uden strømkilde og skal tilkøbes separat



## 3 . Valg af tilbehør

### OilMat Bærbar - Tilbehør

- [Lille batteri](#) eller [Batteriholderkit m. stort batteri](#)
- [Udløbsslange](#)
- [Udløbssnabler](#) 6 eller 8 mm



### Vægmodel - Tilbehør

- [Lille batteri](#) eller [Strømforsyning](#)



### Bordmodel - Tilbehør

- [Lille batteri](#) eller [Strømforsyning](#)



### Uni 1 - Tilbehør

- [Lille batteri](#) eller [Batteriholderkit m. stort batteri](#)
- [Udløbsslange](#)
- [Udløbssnabler](#) 6 eller 8 mm



### Trolley 1 - Tilbehør

- [Lille batteri](#) eller [Batteriholderkit m. stort batteri](#)
- [Refill kit](#)
- [Spildkar](#) 24 l. eller 66 l.
- [Dunk tilt plade](#) til 20 l dunke
- [Udløbssnabler](#) 6 eller 8 mm



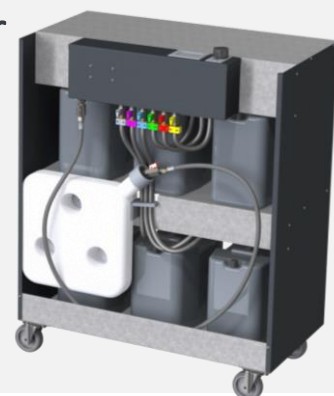
### Trolley 2 - Tilbehør

- [Lille batteri](#) eller [Batteriholderkit m. stort batteri](#)
- [Udløbssnabler](#) 6 eller 8 mm



### Trolley 6 - Tilbehør

- [Lille batteri](#)
- [Udløbssnabler](#) 6 eller 8 mm



### Bemærk !

Alle OilMat pumper leveres med 1,75 m sugeslange hvis ikke andet er angivet



ILX  
SYSTEM

LÖWENER  
  
Startkits

## Startkit lille batteri

Vare nr. 01011-0050

Indeholder:

- 1 [OilMat Link Hub](#)
- 1 [Vægt](#)
- 1 [Lille batteri](#)
- 1 [Lader](#)
- 1 [Udløbssnabler 6 & 8 mm](#)

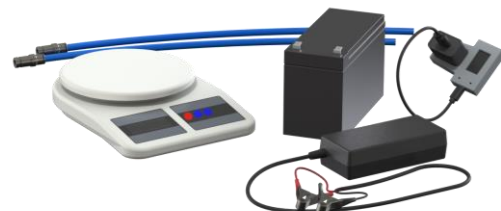


## Startkit stort batteri

Vare nr. 01011-0055

Indeholder:

- 1 [OilMat Link Hub](#)
- 1 [Vægt](#)
- 1 [Stort batteri](#)
- 1 [Lader](#)
- 1 [Udløbssnabler 6 & 8 mm](#)



## Startkit strømforsyning

Vare nr. 01011-0060

Indeholder:

- 1 [OilMat Link Hub](#)
- 1 [Vægt](#)



## Hvad for et startkit skal jeg vælge ?

Forskellen på de forskellige startkits er strømkilden samt på hvilke modeller de anvendes, se neden for hvad vi anbefaler, det er dog vigtigt at vide at nedenstående kun er retningsgivende da pumpehastighed og mængder vil variere alt efter væsketype samt temperatur af væsken da dette vil bevirke strømforbruget.

- **Lille batteri** -Anvendes på mobile enheder og når påfyldningsmængden ikke overstiger 10 l / pumpning
- **Stort batteri** -Anvendes på mobile enheder og ved påfyldningsmængder på over 10 l / pumpning, derudover vil dette batteri også forøge pumpemængde pr minut
- **Strømforsyning** -Anvendes på stationære modeller

### Bemærk !

Det skal kun købes 1 startkit uanset antal pumper, hvis alle pumper er placeret i nærheden af hinanden

Gå til: [Købsguide](#)



ILX  
SYSTEM



OilMat pumpeenhed

## OilMat pumpeenhed

Vare nr. 01010-1000  
Vægt: 7,5 kg  
Farve: RAL 7016  
Max viskositet ved 40°C 250  
(Målemetode ASTM)

### Beskrivelse

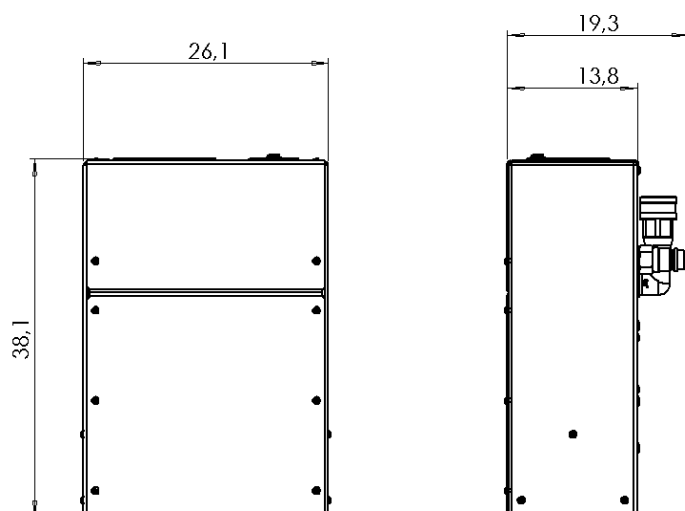
Denne enhed er bygget ind i alle OilMat produkterne, undtagen Trolley 6.

### Inkluderet

- 1 stk. OilMat pumpeenhed

### Husk at tilkøbe

- [Strømkilde](#)
- [Sugeslange](#)
- [Udløbsslange](#)
- [Udløbssnabler](#)



**Husk !**

1 Startkit, uanset antal købte pumper

Gå til: [Startkit](#) - [Købsguide](#)



ILX  
SYSTEM



OilMat bærbar

## OilMat bærbar

Vare nr. 01010-1110  
Vægt: 10,2 kg  
Farve: RAL 7016 / Galvaniseret  
Max viskositet ved 40°C 250  
(Målemetode ASTM)

### Beskrivelse

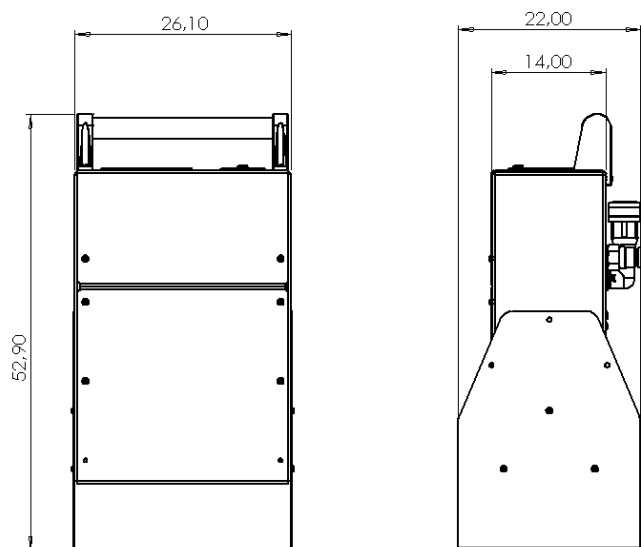
Denne er en OilMat™ monteret med fødder og bærehåndtag. Dette gør at pumpen nemt kan transporteres og er især anvendelig, hvis OilMat™ bruges af udekørende montører, reparatører etc.

### Inkluderet

- 1 stk. OilMat bærbar
- 1 stk. [Sugeslange](#) 1,75m

### Husk at tilkøbe

- [Strømkilde](#)
- [Udløbsslange](#)
- [Udløbssnabler](#)



**Husk !**

1 Startkit, uanset antal købte pumper

Gå til: [Startkit - Købsguide](#)





ILX  
SYSTEM



OilMat Stationær

## OilMat Stationær - Til bord eller tromler

Vare nr. 01010-1120  
Vægt: 12,3 kg  
Farve: RAL 7016 / Galvaniseret  
Max viskositet ved 40°C 250  
(Målemetode ASTM)

### Beskrivelse

OilMat pumpeenhed leveres med fødder og hylde for 5l oliekande og udløb med antidryp ventil. OilMat kan således placeres på bord eller tromle.

Passer både til 60 l. og 200 l. tromler

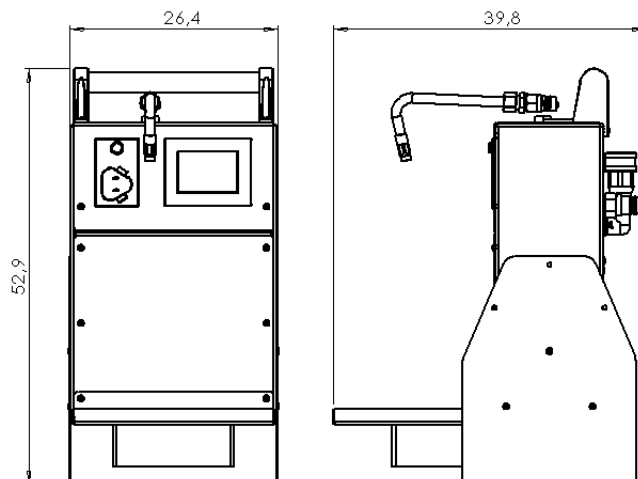


### Inkluderet

- 1 stk. OilMat bærbar
- 1 stk. [Sugeslange](#) 1,75 meter
- 1 stk. 1/2" [Udløbsslange](#) 65cm og tud med antidryp ventil

### Husk at tilkøbe

- [Strømforsyning](#) eller [lille batteri](#)



**Husk !**

1 Startkit, uanset antal købte pumper

Gå til: [Startkit](#) - [Købsguide](#)



ILX  
SYSTEM



OilMat Stationær

## OilMat Stationær - Til væg

Vare nr. 01010-1120  
Vægt: 12,3 kg  
Farve: RAL 7016 / Galvaniseret  
Max viskositet ved 40°C 250  
(Målemetode ASTM)

### Beskrivelse

OilMat pumpeenhed, leveres færdig som kan vendes således at man kan hænge OilMat på en væg og hylde for 5l oliekanne og udløb med antidryp ventil.

Passer både til 60 l. og 200 l. tromler

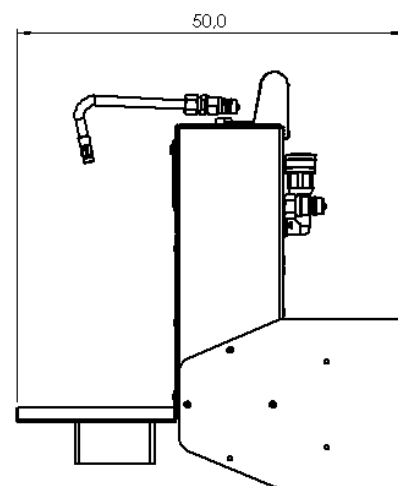
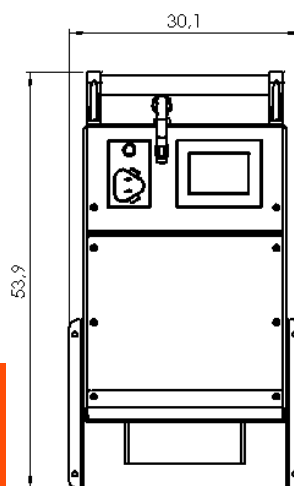


### Inkluderet

- 1 stk. OilMat bærbar
- 1 stk. [Sugeslange](#) 1,75 meter
- 1 stk. 1/2" [Udløbsslange](#) 65cm og tud med antidryp ventil

### Husk at tilkøbe

- [Strømforsyning](#) eller [lille batteri](#)



**Husk !**

1 Startkit, uanset antal købte pumper

Gå til: - [Startkit](#) - [Købsguide](#)



ILX  
SYSTEM

LÖWENER



OilMat Uni 1

## OilMat Uni 1

Vare nr. 01010-1122  
Vægt: 10,1 kg  
Farve: RAL 7016 / Galvaniseret  
Max viskositet ved 40°C 250  
(Målemetode ASTM)

### Beskrivelse

OilMat pumpeenhed med fødder og beslag for montering på olievogn til 200 l. tromler af denne typen f.eks. Samoa, Orion, Eurolube.

Der kan enten anvendes stort eller lille batteri

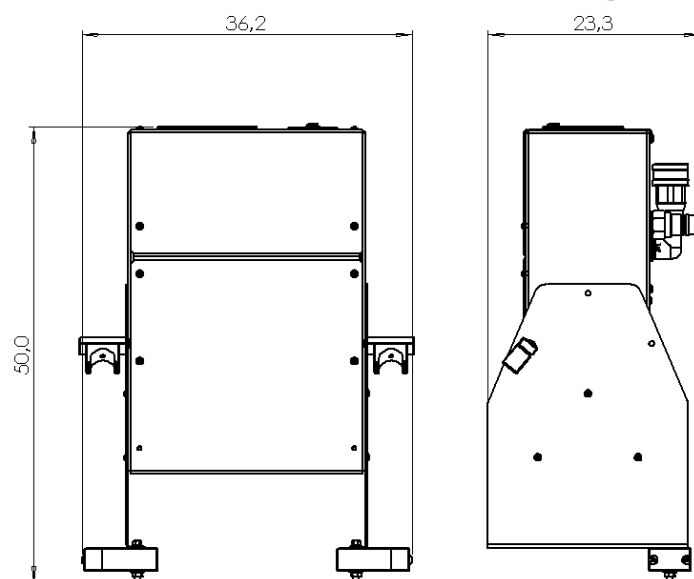
### BEMÆRK ! - Vogn ikke inkluderet

### Inkluderet

- 1 stk. [OilMat pumpeenhed](#)
- 2 stk. [Fødder](#)
- 1 sæt [monteringsbeslag](#)
- 1 stk. [Sugeslange](#) 1,75 meter

### Husk at tilkøbe

- [Batteriholderkit inkl. Stort batteri](#) eller [lille batteri](#)
- [Udløbsslange](#)



Husk !

1 Startkit, uanset antal købte pumper

Gå til: [Startkit - Købsguide](#)



ILX  
SYSTEM



OilMat Trolley 1

## OilMat Trolley 1

Vare nr.	01010-1210
Vægt:	29,5 kg
Farve:	RAL 7016 / Galvaniseret
Max viskositet ved 40°C	250
<i>(Målemetode ASTM)</i>	

### Beskrivelse

OilMat pumpeenhed er monteret i Trolley 1. Denne Trolley anvendes til 20 og 60 l. dunke og tromler. Hvis det ønskes findes der 2 spildkar et på 24 l. og 66 l.

Derudover kan man tilkøbe et refill kit det gør det muligt at anvende denne vogn til tromler og bulk ved at opfylde refill dunken.

BEMÆRK ! - Refill funktionen gør at man f. eks. kan sætte vognen til at fylde før frokost, så er dunken fyldt når man vender tilbage.

### Inkluderet

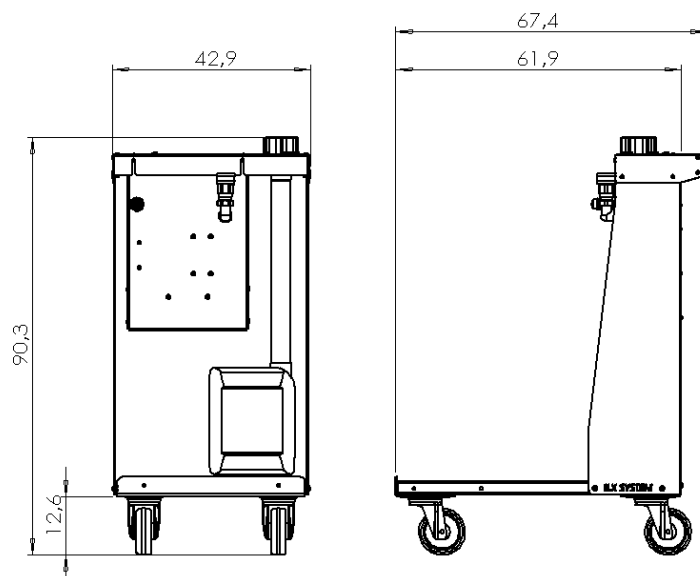
- 1 stk. OilMat monteret i Trolley 1
- 1 stk. [Sugeslange](#) 1,75 meter
- 1 stk. [udløbslange](#) 2m

### Husk at tilkøbe

- [Batteriholderkit inkl. Stort batteri](#) eller [lille batteri](#)

### Valgfrit

- [Spildkar](#) 24 eller 66 l.
- [Refill kit](#)



**Husk !**

1 Startkit, uanset antal købte pumper

Gå til : [Startkit](#) - [Købsguide](#)



ILX  
SYSTEM



OilMat Trolley 2

## OilMat Trolley 2

Vare nr.	01010-1220
Vægt:	24,5 kg
Farve:	RAL 7016 / Galvaniseret
Max viskositet ved 40°C	250
<i>(Målemetode ASTM)</i>	

### Beskrivelse

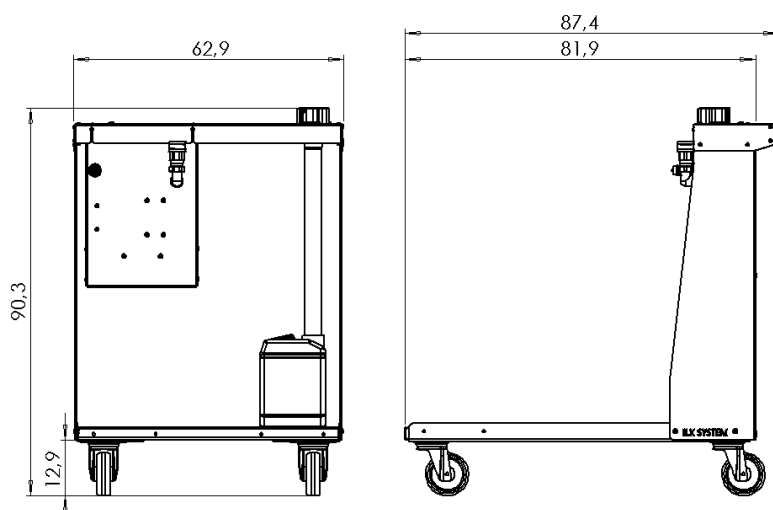
OilMat pumpeenhed er monteret i Trolley 2. Denne Trolley anvendes til 200 l. tromler.

### Inkluderet

- 1 stk. OilMat monteret i Trolley 2
- 1 stk. [Sugeslange](#) 1,75 meter
- 1 stk. [udløbslange](#) 2m

### Husk at tilkøbe

- [Batteriholderkit inkl. Stort batteri](#) eller [lille batteri](#)



**Husk !**

1 Startkit, uanset antal købte pumper

Gå til: [Startkit - Købsguide](#)



ILX  
SYSTEM



OilMat Trolley 6

## OilMat Trolley 6

Vare nr. 01010-1510  
Vægt: 46,8 kg  
Farve: RAL 7016 / Galvaniseret  
Max viskositet ved 40°C 250  
(Målemetode ASTM)

### Beskrivelse

OilMat Trolley 6 kan håndtere op til 6 x 20 l. enten i plastdunke eller bag in boks.

Bundpladen er tætnet således at det samtidig fungerer som spildkar, der er godkendt til at opbevare 20 l. dunke.

Ved skift mellem olietyper skyller maskinen 200 ml. ud i spilddunken der kan indeholde op til 50 skylninger. Spilddunken aftages nemt uden brug af værktøj, for tømning af dunken.

**BEMÆRK !** - Det frarådes at blande væsker f. eks. Gearoiler med motorolier eller 0W16 med 5W40 eller Olie med Kølervæske etc.

### Inkluderet

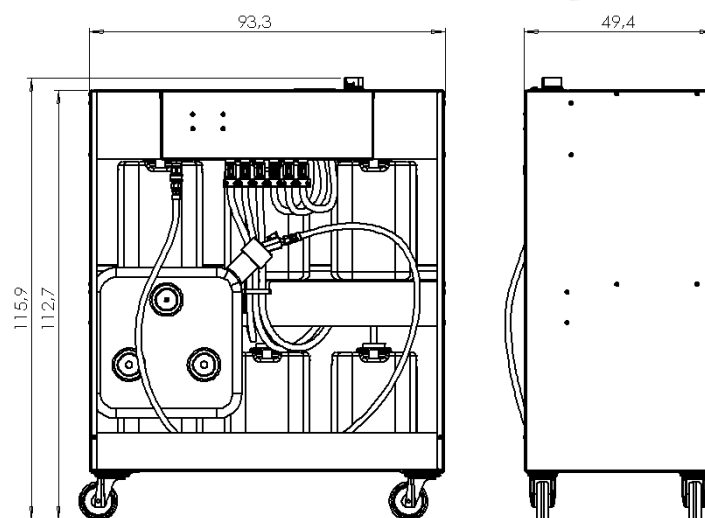
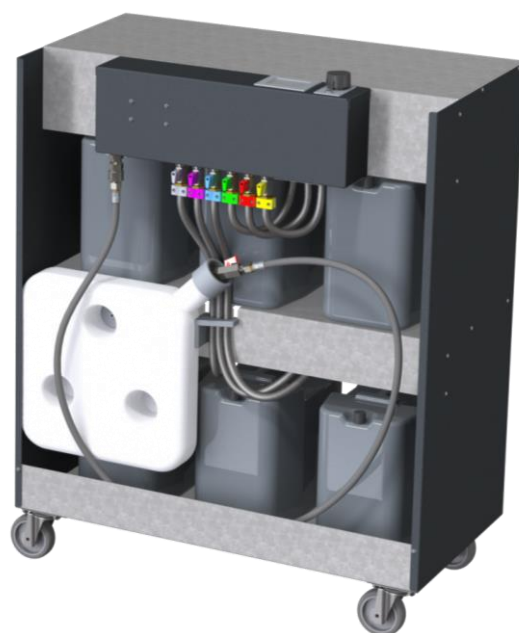
- 1 stk. Trolley 6 komplet med slange
- 1 stk. [Trinbor Ø39](#)

### Husk at tilkøbe

- [Lille batteri](#)

**Husk !**

1 Startkit, uanset antal købte pumper



Gå til: [Startkit - Købsguide](#)



ILX  
SYSTEM



OilMat Link Hub

## OilMat Link Hub

Vare nr. 01011-0450

### Beskrivelse

OilMat Link Hub gør det muligt at sende og modtage data til / fra pumperne. Hubben tilsluttes internet, derefter linkes alle pumper op til hubben via bluetooth vha. OilMat App.

For at få adgang til alle funktioner i pumperne, er det nødvendigt at anvende OilMat Link Hub.

Se listen nedenfor over hvilke funktioner der aktiveres:

- Opdatering af pumpe (nye funktioner samt optimering af eksisterende funktioner)
- Lås pumpe med Pin kode
- Lås pumpe med sags. nr.
- E-mail rapport med udpumpninger
- E-mail rapport med lagerændringer
- E-mail rapport når produkt udskiftes
- E-mail med indkøbsforslag eller ordre sendes direkte til jeres olieleverandør, når et angivet minimumsniveau er nået

### Hvor mange OilMat Link Hubs

Som udgangspunkt er det kun nødvendigt at tilslutte 1 OilMat Link Hub til alle pumper på værkstedet, dog kan det være nødvendigt med flere hubs hvis værkstedet er meget stort.

### Abonnement

Opdatering af pumpen er gratis. For alle andre funktioner i listen ovenfor vil der være et abonnement, dette abonnement bliver beregnet ud fra hvor mange produkter man ønsker at kunne styre. Abonnementet koster **dkr. 30,- / måned**

*(Bemærk ! Der bliver ikke opkrævet abonnement i 1. halvår af 2023)*

### Overførelse til faktura

OilMat App er forberedt til at kunne overføre data til jeres faktureringsystem, dette kræver at jeres faktureringsystem har en API adgang og noget opsætning. Vi arbejder løbende på at lave integrationer til nye systemer. Kontakt os for mere info.





## Refill kit - (Trolley 1 ikke inkluderet)

Vare nr. 01011-0070

### Beskrivelse

Refill kittet bruges sammen med Trolley 1, og er udviklet til at kunne indkøbe væsken i større emballager f.eks. 200 l. tromler eller 1000 l. tanke, eller lignende, men stadig kun køre med en lille, let vogn der kan køre stort set alle steder hen.

### Hvordan virker det !

I refill kittet følger en ekstra sugeslange, denne sugeslange monteres så i f.eks. tromlen man ønsker at fylde fra. Når vognen skal fyldes, afkobles sugeslangen fra refilldunken og derefter tilkobles sugeslangen fra tromlen, udløbet fra pumpen tilkobles refill dunken, og derefter trykker man på knappen opfyld Trolley og indtaster den ønskede mængde. Denne proces tager under 5 minutter.

**BEMÆRK !** - Opfyldningen sker derefter automatisk og kan f.eks. sættes til at fylde i frokost pausen. Og hvis man har flere vogne vil hver produkt blive farvekodet således man ikke tager fejl ved opfyldning.

### Fordele !

Man kan indkøbe i stor emballage, hvilket som regel er billigst, men påfylde fra en lille, let vogn der kan komme til stort set alle vegne.

### Inkluderet:

- 1 stk. Refill dunk 60 l.
- 1 stk. Spildkar 66 l.
- 1 stk. Sugslange 110cm

### Husk at tilkøbe

- [Trolley 1](#)







## Lille batteri

Vare nr.	01011-0130
Vægt:	0,16 kg
Spænding:	12 v
Teknologi:	LI-ON
Liter / opladning:	20-60 l.
Liter / opladning testet*:	40 l.

Passer på: [Alle pumper](#)



## Lader for lille batteri

Vare nr.	01011-0150
Vægt:	0,7 kg
Output:	10,8 v / 1,5 A
Opladningstid:	90 min

Passer til: Lille batteri



\*Udpumpningsmængde vil variere, da mange faktorer så som, væskens viskositet, temperatur, valg af pumpe og slange vil ændre strømforbruget.

Den angivne test mængde, er testet med motorolie 5W30 i 40°C

Gå til - [Startkit](#) - [Købsguide](#)



ILX  
SYSTEM

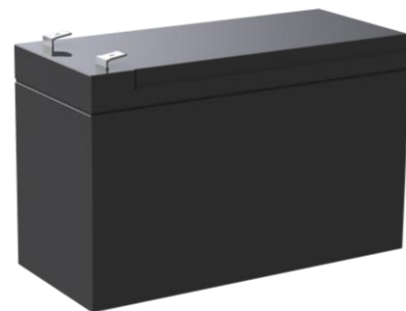


Stort batteri

## Stort batteri

Vare nr.	01011-0140
Vægt:	1,26 kg
Spænding:	12 v
Teknologi:	LiFePO4
Liter / opladning:	150-300 l.
Liter / opladning testet*:	220 l.

Passer til: Batteriholderkit inkl. stort batteri



## Batteriholderkit inkl. stort batteri

Vare nr.	01011-0115
Vægt:	2,00 kg

### Beskrivelse

Komplet sæt for montering af stort batteri inkl. batteri  
Indeholder: Monteringsramme, Kabel og batteri

Passer til: Bærbar, Uni1, Trolley 1, Trolley 2



## Lader for stort batteri

Vare nr.	01011-0160
Vægt:	0,31 kg
Output:	12 v / 4 A
Opladningstid:	180 min

Passer til: Stort batteri



\*Udpumpningsmængde vil variere da mange faktorer så som, væskens viskositet, temperatur, valg af pumpe og slange vil ændre strømforbruget.

Den angivne test mængde, er testet med motorolie 5W30 i 40°C

Gå til - [Startkit](#) - [Købsguide](#)



ILX  
SYSTEM

LÖWENER



Strømforsyning

## Strømforsyning

Vare nr. 35370-0050

Vægt: 0,86 kg

### Beskrivelse

Leveres med 1,8m ledning

Kan eventuelt også benyttes ved opfyldning af refill pumper

Passer til: Strømforsyningskit



## Strømforsyningskit

Vare nr. 01011-0110

Vægt: 0,92 kg

### Beskrivelse

Komplet sæt for montering af strømforsyning,

Indeholder: Monteringsbeslag, kabel,  
strømforsyning med 1,8m ledning

Passer til: [Bærbar](#), [Stationær](#)



Gå til - [Startkit](#) - [Købsguide](#)



ILX  
SYSTEM



Udløbsslanger

## Udløbsslange Ø13mm x 65cm

Vare nr. 01011-0221  
Vægt: 0,67 kg

### Beskrivelse

1/2" udløbsslange med hane og [udløb med antidryp ventil](#)

Passer til: [Stationær](#)

Er inkluderet i: [Stationær](#)



## Udløbsslange Ø13mm x 2m

Vare nr. 01011-0222  
Vægt: 0,83 kg

### Beskrivelse

1/2" udløbsslange med hane og udløbssnabel Ø8mm x 20 cm

Passer til: [Alle modeller](#)

Er inkluderet i: [Trolley 1](#), [Trolley 2](#)



## Udløbsslange Ø13mm x 3m

Vare nr. 01011-0223  
Vægt: 1,13 kg

### Beskrivelse

1/2" udløbsslange med hane og udløbssnabel Ø8mm x 20 cm

Passer til: [Alle modeller](#)

Er inkluderet i: Ingen



## Udløbsslange Ø8mm x 2m

Vare nr. 01011-0228  
Vægt: 0,79 kg

### Beskrivelse

5/16" udløbsslange med hane og udløbssnabel Ø8mm x 20 cm

Passer til: [Alle modeller](#)

Er inkluderet i: [Trolley 6](#)



### Bemærk !

Slange dimension, ændre flowhastighed. F.eks. lang slange vil reducere flowhastigheden



ILX  
SYSTEM



Udløbssnabler

## Udløbssnabel Ø6mm x 40cm

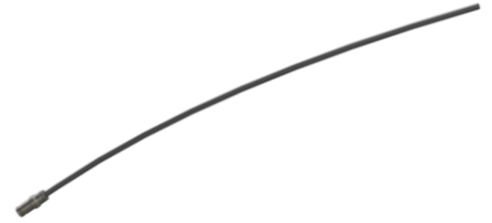
Vare nr. 01011-0305

Vægt: 0,01 kg

### Beskrivelse

For pumpning igennem små huller, f. eks. oliepinsrøret.

Er inkluderet i: [Startkit lille batteri](#), [Startkit stort batteri](#)



## Udløbssnabel Ø8mm x 40cm

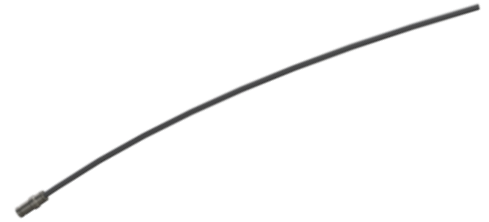
Vare nr. 01011-0310

Vægt: 0,03 kg

### Beskrivelse

For pumpning igennem små huller, f. eks. oliepinsrøret.

Er inkluderet i: [Startkit lille batteri](#), [Startkit stort batteri](#)



## Udløbssnabel Ø12mm x 20cm

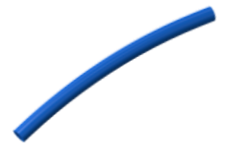
Vare nr. 01011-0315

Vægt: 0,03 kg

### Beskrivelse

Standard udløb for maximal flowhastighed

Er inkluderet i: [Udløbsslanger](#) i Ø8mm x 2m / Ø13mm x 2 & 3m



## Udløbstud Ø12mm med antidrypventil

Vare nr. 01011-0320

Vægt: 0,09 kg

### Beskrivelse

Dette udløb anvendes hvis der ønskes drypfri tud. Bemærk at dette udløb vel reducere flowhastighed

Er inkluderet i: [Udløbsslange](#) Ø13 x 65cm for stationære pumper



Gå til - [Købsguide](#)



ILX  
SYSTEM

LÖWENER  
  
Sugeslanger

## Sugeslange Ø16mm x 110cm for Refill kit

Vare nr. 01011-0203

Vægt: 0,85 kg

### Beskrivelse

1/2" Sugeslange med 1/2" kontraventil, filter, sugeslangelås, adapter for montering i tromler samt 1/2" hydraulik kobling

Passer til: [Trolley 1](#) monteret med [Refill kit](#)



## Sugeslange Ø16mm x 175cm

Vare nr. 01011-0203

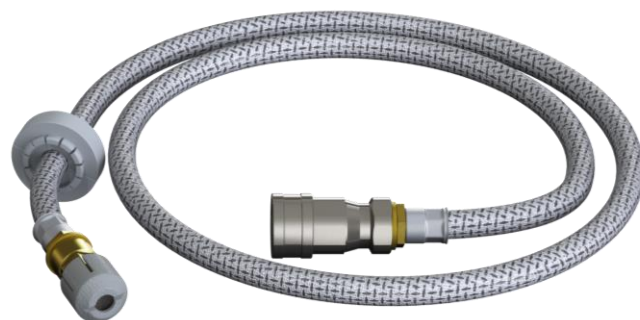
Vægt: 1,01 kg

### Beskrivelse

1/2" Sugeslange med 1/2" kontraventil, filter, sugeslangelås, adapter for montering i tromler samt 1/2" hydraulik kobling

Denne slange er inkluderet i alle vores OilMat pumper - Undtaget [OilMat pumpeenhed](#) og [Trolley 6](#)

Passer til: [Bærbar](#), [Stationær](#), [Uni 1](#), [Trolley 1](#), [Trolley 2](#)



## Sugeslange Ø16mm x 250cm

Vare nr. 01011-0203

Vægt: 1,31 kg

### Beskrivelse

1/2" Sugeslange med 1/2" kontraventil, filter, sugeslangelås, adapter for montering i tromler samt 1/2" hydraulik kobling

Passer til: [Bærbar](#), [Stationær](#), [Uni 1](#), [Trolley 1](#), [Trolley 2](#)

Gå til - [Købsguide](#)



### Bemærk !

Slange dimension, ændre flowhastighed. F.eks. lang slange vil reducere flowhastigheden



ILX  
SYSTEM



Sugeslanger Tilbehør

## Sugeslangelås Ø16mm

Vare nr. 02810-0262

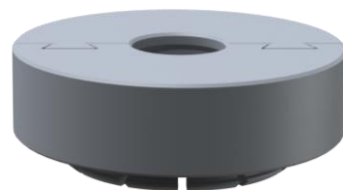
Vægt: 22 gr

### Beskrivelse

For låsning af sugeslangens justering til dunken / tromlen

Passer til: Alle [sugeslanger](#) Ø16mm

Inkluderet i: Alle [sugeslanger](#) Ø16mm



## Adapter for tromlemontering af sugeslange

Vare nr. 01011-0270

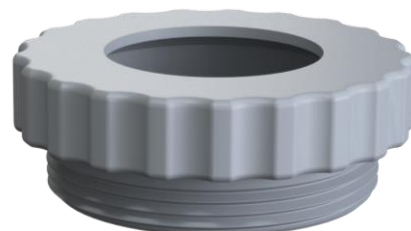
Vægt: 15 gr

### Beskrivelse

For montering af filter ved kontraventil

Passer til: Alle [sugeslanger](#) Ø16mm

Inkluderet i: Alle [sugeslanger](#) Ø16mm



## Filterholder for kontraventil

Vare nr. 01011-0203

Vægt: 10 gr

### Beskrivelse

For montering af filter ved kontraventil

Passer til: Alle [sugeslanger](#) Ø16mm

Inkluderet i: Alle [sugeslanger](#) Ø16mm



## Filtersi

Vare nr. 68320-0100

Vægt: 1,5 gr

### Beskrivelse

For montering ved kontraventil

Passer til: Alle [sugeslanger](#) Ø16mm

Inkluderet i: Alle [sugeslanger](#) Ø16mm



Gå til - [Købsguide](#)



ILX  
SYSTEM



Spildkar og tilbehør

## Spildkar for Trolley 1 - 24 l.

Vare nr. 01011-0505  
Vægt: 1,26 kg  
Mål B/D/H: 40 x 60 x 12 cm  
Farve: Sølvgrå lignende RAL 7001

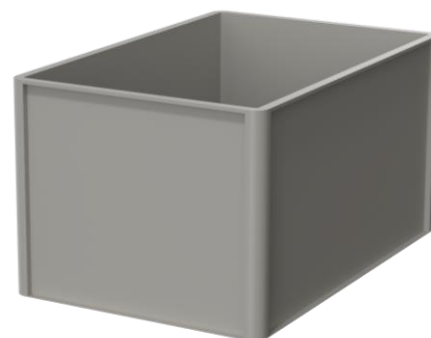
Passer til: [Trolley 1](#)  
Inkluderet i: ingen



## Spildkar for Trolley 1 - 66 l.

Vare nr. 01011-0510  
Vægt: 2,41 kg  
Mål B/D/H: 40 x 60 x 32 cm  
Farve: Sølvgrå lignende RAL 7001

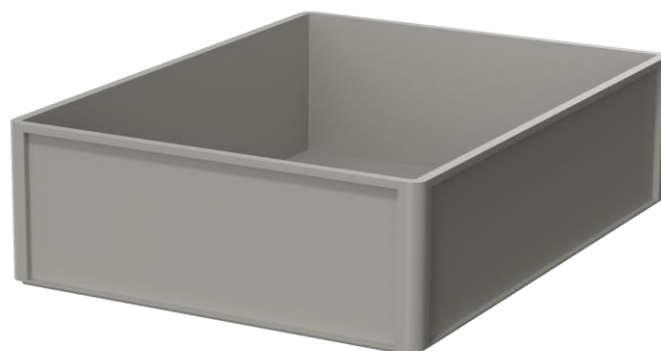
Passer til: [Trolley 1](#)  
Inkluderet i: [Refill kit](#)



## Spildkar for Trolley 2 - 87 l.

Vare nr. 01011-0520  
Vægt: 4,25 kg  
Mål B/D/H: 60 x 80 x 22 cm  
Farve: Sølvgrå lignende RAL 7001

Passer til: [Trolley 2](#)  
Inkluderet i: Ingen



## Dunktilt plade for dunke

Vare nr. 02815-0400  
Vægt: 1,54 kg  
Mål B/D/H: 26 x 39 x 5,6cm



### Beskrivelse

Til brug under dunk, pladen er vinklet i 2 retninger, dette bevirker at væsken samles i hjørnet af dunken for maksimal tømning

Passer til: Spildkar  
Inkluderet i: Ingen

Gå til - [Købsguide](#)





## Fod for OilMat pumpeenhed / stk.

Vare nr. 02815-0200

Vægt: 0,7 kg

### Beskrivelse

Fødderne anvendes hvis man ønsker at stille OilMat på bord eller tromler, fødderne kan også vendes således at OilMat kan hænges på væggen, derudover bliver fødderne også anvendt hvis man ønsker at montere OilMat på egen vogn.

**Husk !** At købe 2 stk.

Passer til: [OilMat pumpeenhed](#)

Inkluderet i: [OilMat Bærbar, Stationær](#)



## Monteringsbeslag til Uni 1

Vare nr. 01011-0080

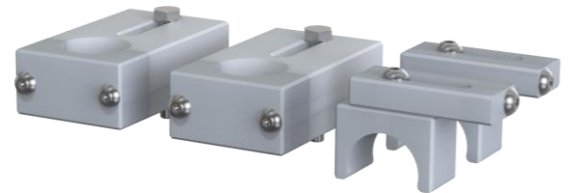
Vægt: 0,15 kg

### Beskrivelse

Monteres på fødder for OilMat, dette muliggør at montere en OilMat pumpe på en olievogn fra Samoa, Orion, Eurolube eller vogn af samme type

Passer til: Fødder for OilMat

Inkluderet i: [Uni 1](#)



## Vægt

Vare nr. 01011-0405

Vægt: -

## Beskrivelse

Vægten skal bruges når OilMat pumperne skal kalibreres, vægten kan veje op til 5 kg med 1 grams interval.

Passer til: [Alle OilMat pumper](#)Inkluderet i: [Startkits](#)

## Trinbor Ø39mm

Vare nr. 01011-0410

Vægt: -

Interval: 4, 6, 9, 12, 15, 18, 21, 24, 27, 30, 33, 36, 39 mm

## Beskrivelse

Boret bruges til at bore et Ø39mm hul, i låget på den type plastdunk der anvendes for at kunne fastgøre sugeslangen til dunken vha.

[sugelangelåsen](#)

**Bemærk !** - Dette skal kun gøres en gang, derefter genbruges låget når der skiftes til ny fyldt dunk.

Passer til: [Sugeslangelås](#)Inkluderet i: [Trolley 6](#)Gå til - [Købsguide](#)