

HULK K500ET LONG PLATFORM



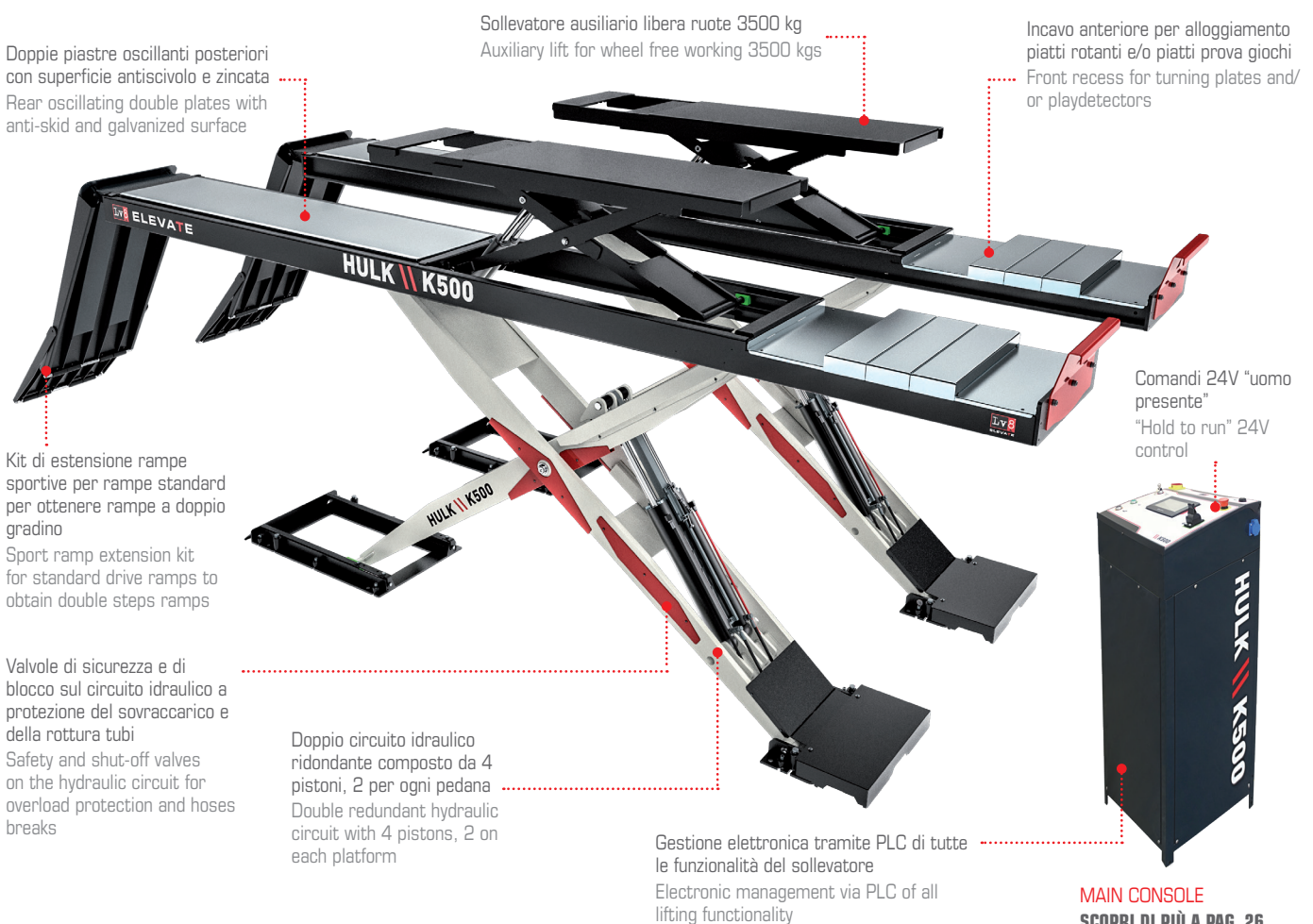
Sollevatore elettroidraulico universale a pedane indipendenti adatto alle operazioni di allineamento ruote, di riparazione veicoli e alle postazioni di diagnostica e di accettazione veicoli.

Electro-hydraulic lift with freestanding platforms, suitable for wheel alignment, vehicle repair, vehicle diagnostics and reception area

EK500ET.LA

SOLLEVATORE ELETTROIDRAULICO DA ASSETTO CON GESTIONE ELETTRONICA TRAMITE PLC ELECTRO-HYDRAULIC LIFT FOR ALIGNMENT PURPOSES WITH ELECTRONIC MANAGEMENT VIA PLC

5000 KG



Doppie piastre oscillanti posteriori con superficie antiscivolo e zincata
Rear oscillating double plates with anti-skid and galvanized surface

Sollevatore ausiliario libera ruote 3500 kg
Auxiliary lift for wheel free working 3500 kgs

Incavo anteriore per alloggiamento piatti rotanti e/o piatti prova giochi
Front recess for turning plates and/or playdetectors

Kit di estensione rampe sportive per rampe standard per ottenere rampe a doppio gradino
Sport ramp extension kit for standard drive ramps to obtain double steps ramps

Comandi 24V "uomo presente"
"Hold to run" 24V control

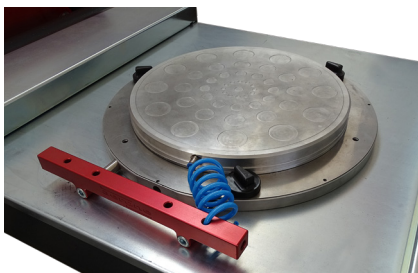
Valvole di sicurezza e di blocco sul circuito idraulico a protezione del sovraccarico e della rottura tubi
Safety and shut-off valves on the hydraulic circuit for overload protection and hoses breaks

Doppio circuito idraulico ridondante composto da 4 pistoni, 2 per ogni pedana
Double redundant hydraulic circuit with 4 pistons, 2 on each platform

Gestione elettronica tramite PLC di tutte le funzionalità del sollevatore
Electronic management via PLC of all lifting functionality

MAIN CONSOLE
SCOPRI DI PIÙ A PAG. 26
FIND OUT MORE AT PAGE 26

STANDARD EQUIPMENT



Incavo anteriore per piatti rotanti (piatti esclusi)
Front recess for turning plates (plates not included)

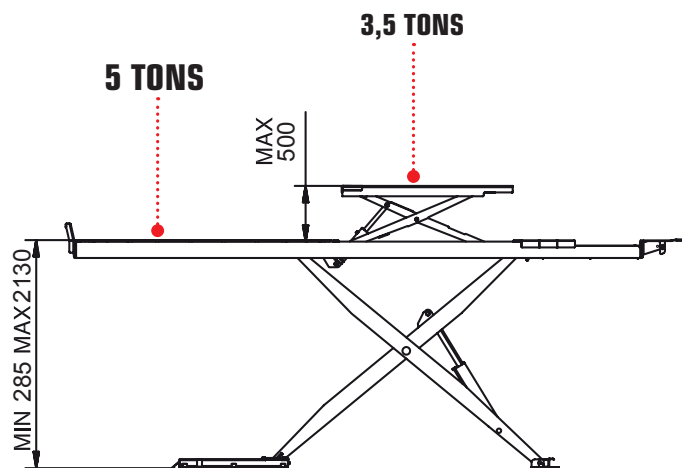
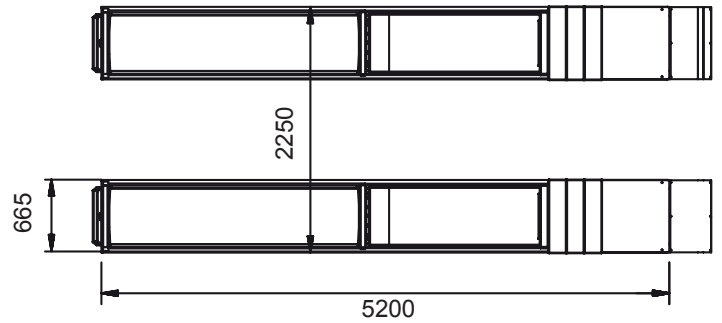
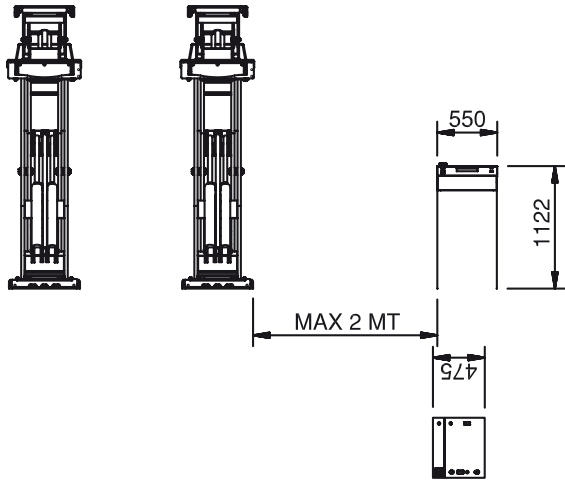


Boccole autolubrificanti su tutti i perni di rotazione, senza manutenzione necessaria
Self-lubricating bushings on each rotating pin, maintenance free



Pattini in polietilene autolubrificante ad alto scorrimento
High-sliding and self-lubricating polyethylene pads



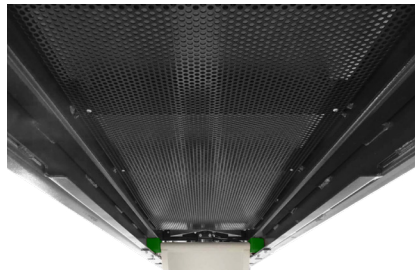


| | |
|---|---|
| Operazione Operation | Elettro/Idraulico Electro/Hydraulic |
| Capacità di sollevamento principale Capacity main lift | 5000 kg |
| Capacità di sollevamento ausiliario Capacity auxiliary lift | 3500 kg |
| Unità di alimentazione standard Standard Power Unit | Kw 5 400v Ph 50hz |
| Peso totale Total Weight | 2700kg |
| Altezza di sollevamento principale Lifting height main lift | 285 mm max 2130 mm |
| Altezza sollevamento tavola Lifting height lift table | max 500 mm |
| Velocità di marcia su/giù Up/Down Travel Speed | 25/18 sec |

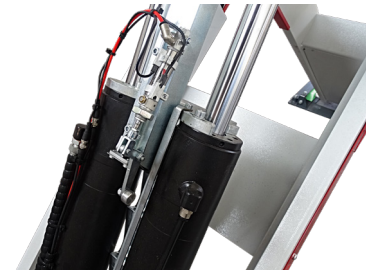
STANDARD EQUIPMENT



Bloccaggio e sbloccaggio pneumatico delle piastre oscillanti
Pneumatic lock and unlock of the sliding plates



Griglia di raccolta detriti
Grid for debris collection



Stazionamento meccanico
Mechanical parking system

MAIN CONSOLE



Caratteristiche tecniche:

- Plancia Multifunzione con Comandi Touch Screen 10"
- Comando di Salita e discesa Proporzionale a Cloche
- Gestione elettronica di tutte le posizioni di sicurezza
- Sistema di teleassistenza Remota (Optional)
- Sistema di diagnostica allarmi
- Gestione di 5 altezze programmabili dall'operatore
- Funzionalità di parcheggio automatica
- Accensione e spegnimento luci automatico
- Blocco piatti oscillanti automatico

Technical features:

- Multifunctional Touch Screen 10" control panel
- Proportional Raising and lowering cloche command.
- Electronic management of all safety positions
- Remote Service System (Optional)
- Alarm diagnostic system
- 5 Programmable lift heights by operator
- Automatic parking system
- Automatic lighting switch on/off
- Automatic locking for sliding plates

Optional EK500.RS01

Sistema di teleassistenza remota (lan)
 Remote service system (lan)

Modula la velocità di salita e discesa
 Adjust the up/down lifting speed

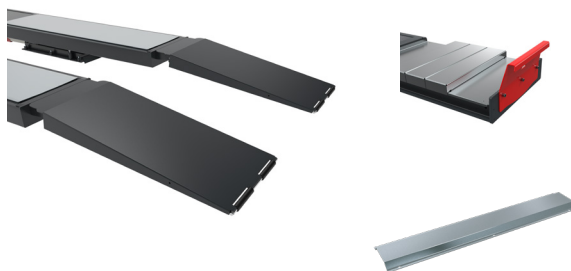
MAX SPEED 22sec



MAX SPEED 22sec

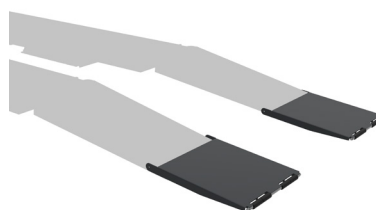


OPTION



EK500.KR01

Kit rampe ripieghevoli per installazione a pavimento
Long folding drive ramps kit for surface mounted lift



EK500.KR02

Kit di estensione rampe sportive per rampe standard per ottenere rampe a doppio gradino
Sport ramp extension kit for standard drive ramps to obtain double steps ramp



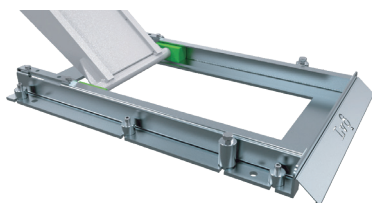
EK500.KF02

Kit 2 flap, 2 fermaruota per installazioni ad incasso
Kit of 2 flaps, 2 wheel stoppers for recessed lift



EK500.KF01

Kit 4 flap, per installazioni ad incasso
Kit of 4 flaps for recessed lift



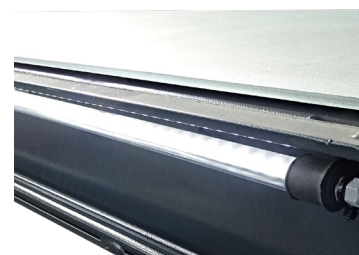
SA.CUST

Trattamento zincatura a caldo sulla base
Hit galvanization on the base



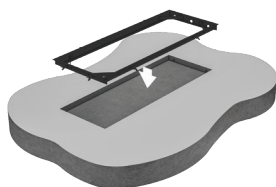
EK300.RB40 H40 mm EK300.RB60 H60 mm

Kit 4 tamponi in gomma
Kit of 4 rubber pads



EK500.KL01

Kit di illuminazione led da 3m per ogni pedana
3mt lighting kit for each runway



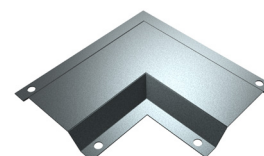
EK500.KI02

Cornice zincata per installazione ad incasso
Galvanized frame kit for recessed installation



EK500.CH01

Carter copritubi in lamiera zincata L. 1 mt
Sheetmetal galvanized cover for hoses L. 1 mt



EK500.CH02

Carter copritubi angolare
Angled sheetmetal galvanized cover for hoses