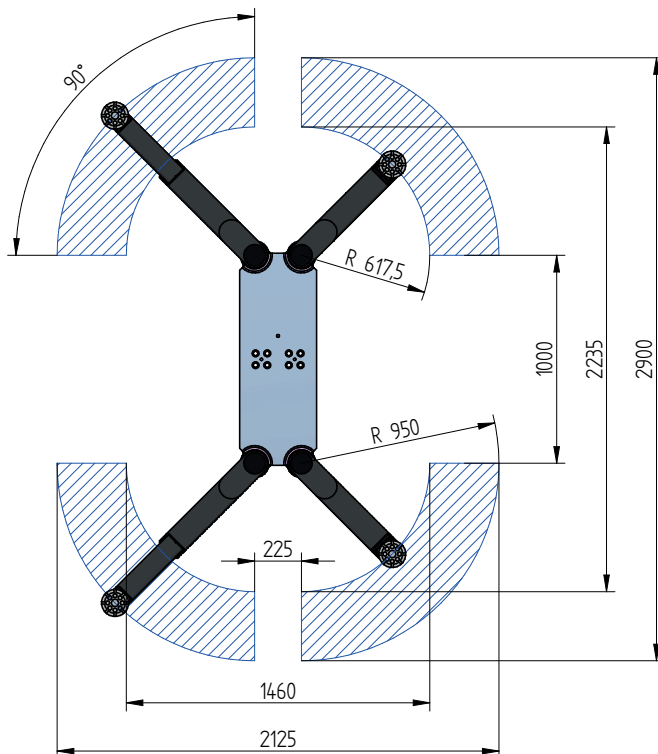
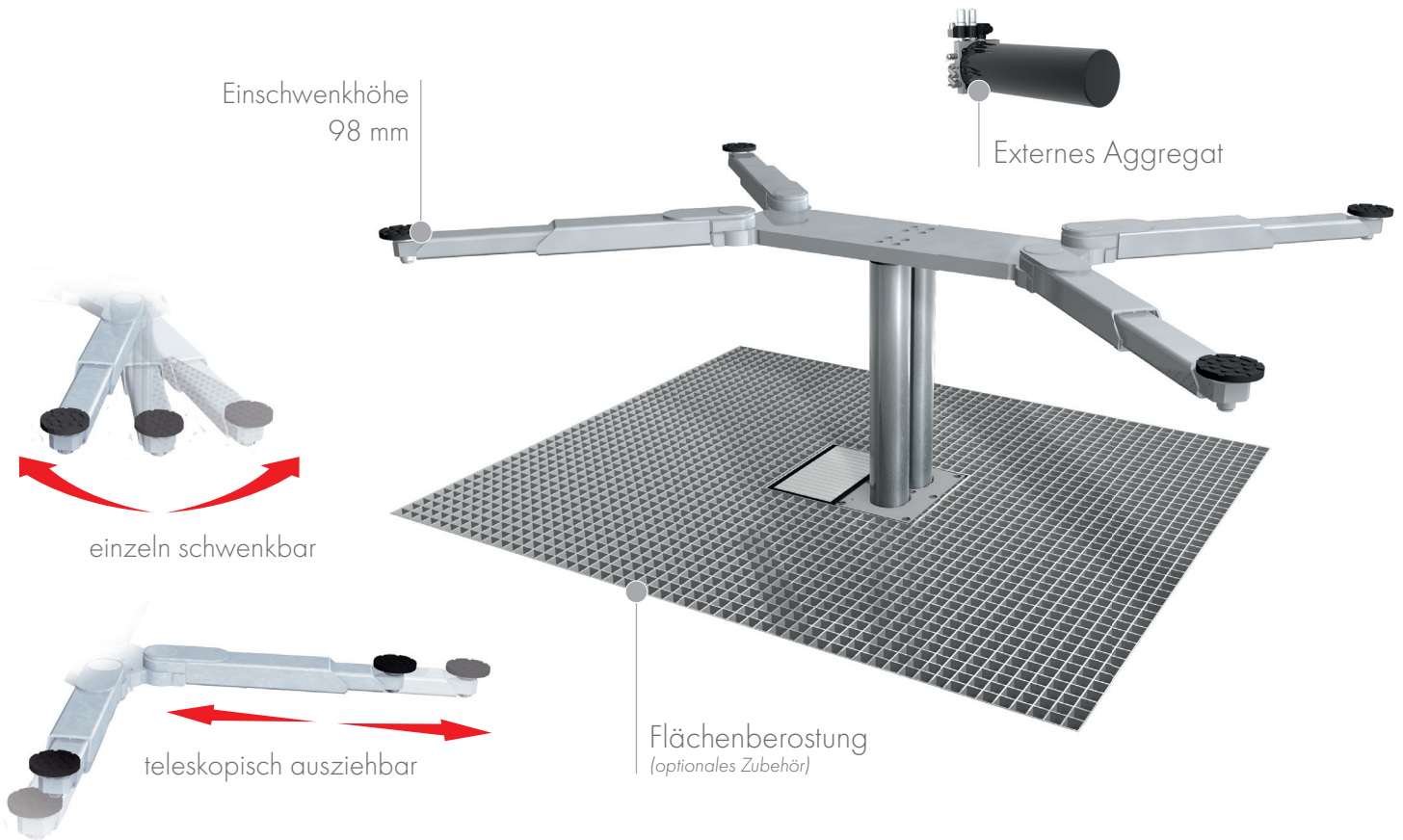


BODENAUFLEGENDE



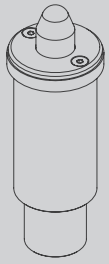
## TECHNISCHE DATEN

Tragkraft	3500 kg
Nutzhub	2067 mm
Einschwenkhöhe	98 mm
Zylinderdurchmesser	123 mm
Einbautiefe	2408 mm
Motorleistung	3,0 kW
Elektrischer Anschluss	400 V/16 A
Kabellänge Steuerung	11 m
Hubzeit	≈ 35 sec.
Senkzeit	≈ 35 sec.

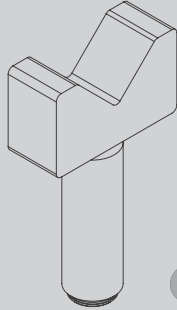
Aufnahme Classic 1.35 X maxi verzinkt	110174
Einbaukassette STAHL Einstempel	2040XX
Einbaukassette STAHL Einstempel verzinkt	2041XX
Hubeinheit Öl 3,5 t Einstempel - K vormontiert in Einbaukassette	110126
Hubeinheit Öl 3,5 t Einstempel - H in Holzkiste	110127



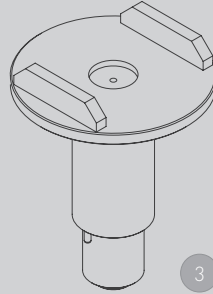
## ZUBEHÖR



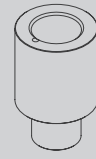
1



2



3



4



5

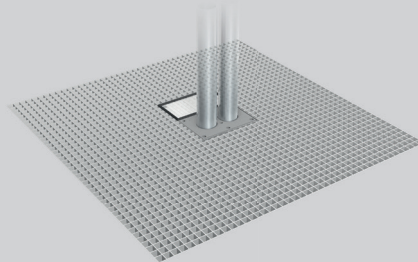
1 | Steckpilz NCV3 Dorn  
d 45 x d 70 / 125-250 mm  
102290 (1 Satz / 2 Stück)

3 | Steckpilz U-form  
d 130 x d 45 / 193-295 mm  
102288 (1 Satz / 4 Stück)

5 | Steckpilzverlängerung  
130 mm  
102287 (1 Satz / 4 Stück)

2 | Steckpilz V-Prisma  
d 45 / 182-312 mm  
102289 (1 Satz / 2 Stück)

4 | Steckpilzverlängerung  
80 mm  
102284 (1 Satz / 4 Stück)



Flächenberostung Einstempel  
4000 x 2400 mm  
110217



Gehäuse für externes  
Aggregat u. Steuerung  
110190

**Herrmann AG**  
Bahnhofstrasse 32  
D-93483 Pöising

Telefon: +49 (0)9461/91388 50  
E-Mail: [vertrieb@herrmann-lifts.com](mailto:vertrieb@herrmann-lifts.com)

[www.herrmann-lifts.com](http://www.herrmann-lifts.com)