

## 2 Søjlet Duolift HL 3500 STD



Løftekapacitet	3500 kg
Løftehøjde	1965 mm
Min. højde	98 - 140 mm
Gennemkørselsbredde	2380 mm
Motor	3 kW
Farve Ral	5015/7040

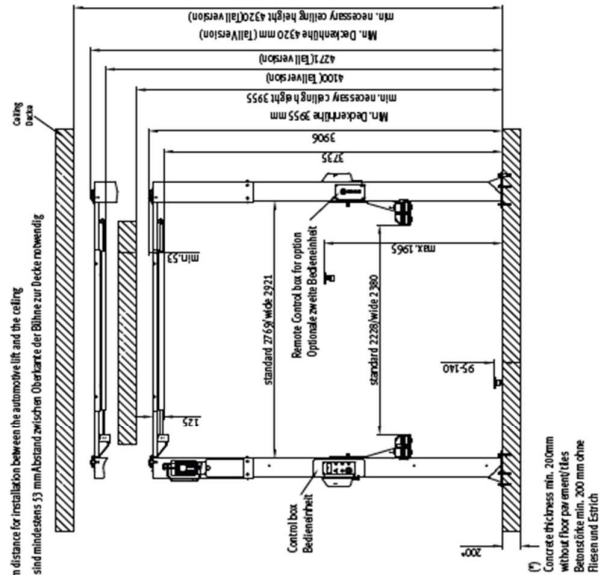
Dette er en standard hydraulisk lift uden bundramme og med designet til køretøjer op til 3,5 t

Ingen bundramme  
Symmetrisk design  
Automatiske armlåse  
Robust søjleprofil med lang levetid  
Løftecylinder  
Sikkerhedslås elektronisk  
Standart max. Højde 3906 mm – Tall max. Højde 4271 mm



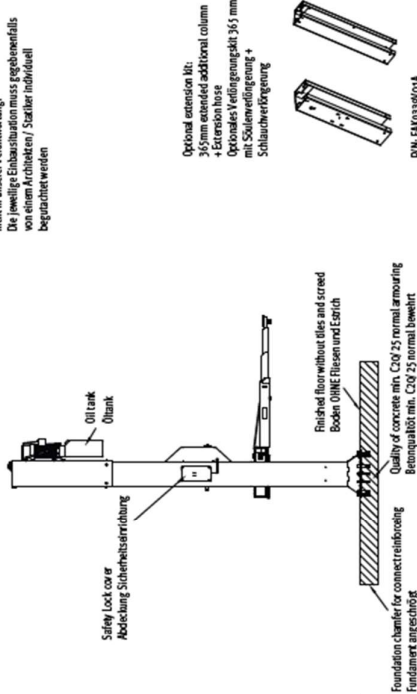
## TECHNICAL DATA SHEET - DATENBLATT - SCHEDA TECNICA

Keep min. 23mm distance for installation between the automotive lift and the ceiling  
Zur Installation sind mindestens 23 mm Abstand zwischen Oberseite der Bühne zur Decke notwendig

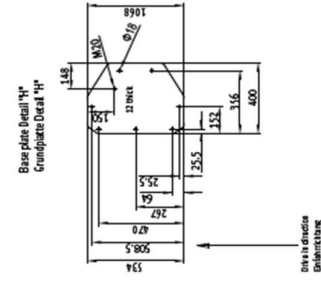


The tall version with the 365mm extended additional column  
Version 'tall' mit 365 mm Säulenverlängerung

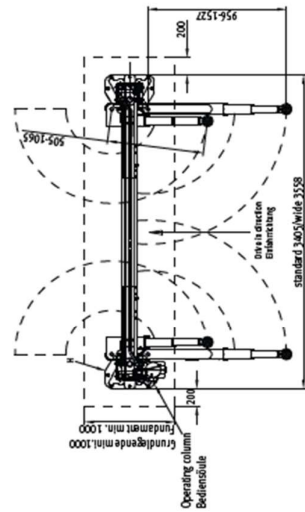
We point out the minimum requirement of the foundation in our plans. The condition of the local realities (for example ground under the foundation) does not lie out responsibility. If necessary an architect must be consulted.  
Wir machen auf die Mindestanforderungen des Fundament aufmerksam.  
Der Zustand der örtlichen Gegebenheiten liegt nicht in unserer Verantwortung.  
Die jeweilige Entwurfsverantwortung muss gegebenenfalls von einem Architekten / Statiker individuell begründet werden



P/N: EMO339/01A



Observe the min. anchorage of the dowels. With floor pavements use longer dowels.  
Mindestverankerungslänge der Döbel beachten. Mit Fliesen sind längere Döbel zu verwenden  
Observe the regulation of the dowel manufacture  
Die Montagevorschrift des Döbelherstellers beachten



Prepared by customer at the operating column:  
Power supply: 3Ph, L1-L2-L3+PE, 400V, 50Hz  
Cable approx. 2.5m, 4C 1.5mm<sup>2</sup>  
(Power supply: 1Ph, L-N, 230V, 5Hz)  
Cable approx. 2.5m, 3C 4.0mm<sup>2</sup>

Basisset ist an der Bediensäule bereit zu stellen:  
Spannungsversorgung 3 Ph / L1-L2-L3+PE, 400V, 50 Hz  
Kabellänge ca. 2,5 m, 4C 1,5 mm<sup>2</sup>  
(Spannungsversorgung 1 Ph / L-N, 230V, 50 Hz)  
Kabellänge ca. 2,5 m, 3C 4,0 mm<sup>2</sup>