

POWERDUCTION 37LG - 39LG - 50LG

DA 2-17 / 49-52

SV 6-11 / 18-28 / 49-52

NO 6-11 / 29-38 / 49-52

FI 6-11 / 39-48 / 49-52

SIKKERHEDSANVISNINGER



Denne manual indeholder sikkerheds- og betjeningsvejledninger der skal følges af sikkerhedsmæssige årsager. Vær venlig at læse den omhyggeligt inden du bruger enheden første gang og gem den et sikkert sted til senere brug. Følgende sikkerhedsanbefalinger bør læses og forstås før brug eller service på enheden. Ingen ændring til eller service af enheden må udføres hvis den ikke er specificeret i manualen. Producenten hæfter ikke for person- eller materialeskader der skyldes manglende overholdelse af anvisningerne i denne vejledning. Hvis der er spørgsmål eller tvivl bør man søge vejledning af en kvalificeret person i den rigtige måde at betjene udstyret. Denne maskine må kun bruges til opgaver der ligger inden for rammerne af begrænsningerne som er angivet på maskinen og i brugsanvisningen. Operatøren skal iagttage alle sikkerhedsforanstaltninger. I tilfælde af farlig eller ukorrekt brug kan fabrikanten ikke gøres ansvarlig for person- eller materialeskader. Al anvendelse til formål ikke angivet i denne manual er ikke tilladt og kan være farlig. Produktet er semiautomatisk og kræver tilstedeværelse af en operatør.

Denne enhed kan bruges af børn over 8 år eller personer med nedsatte fysiske, sansemæssige eller mentale evner eller manglende erfaring og viden hvis de bliver behørigt overvåget eller hvis instruktionerne om sikker brug af udstyret er blevet læst og risiciene er blevet klargjort. Børn må ikke lege med produktet. Rengøring og vedligeholdelse må ikke udføres af børn uden behørigt tilsyn.

Brug ikke opladeren, hvis strømkablet eller stikket er beskadiget.

Dæk ikke produktet til.

Risiko for brand og eksplosion!

- Brug ikke enheden i et område hvor der er eksplosionsfare.
- Sørg for at gas- eller andre trykflasker ikke er anbragt i nærheden af maskinen med induktionsopvarmningsenheden.

Advarsel - risiko for varme og flammer

- Udsæt ikke dele og bindemidler for for megen varme.
- Pas på brandfaren og sørg for at der er en brandslukker i nærheden.
- Anbring ikke maskinen på eller i nærheden af brændbare overflader.
- Anbring ikke maskinen i nærheden af brandbare materialer.

Advarsel! Meget varm overflade. Risiko for forbrændinger.

- Dele og stykker som lige er blevet opvarmet er varme og kan forårsage brandsår ved berøring.
- Undgå at røre ved varme dele med hænderne.
- Lad dele og stykker køle af inden du rører ved dem.
- Pas på at smykker (herunder vielsesringe) og andre metalstykker ikke kommer tæt på induktionsopvarmningsmaskine eller spolen når den er tændt.

- Fjern alle smykker og andre metalgenstande fra kroppen før du bruger denne maskine
- Folk med metalimplantater bør ikke bruge denne maskine.
- I tilfælde af forbrændinger skal man skylle med rigeligt vand og opsøge læge så hurtigt som muligt.

Fare for gasudslip

- Hold hovedet væk fra udslip og Indånd ikke dampene.
- Ved indendørs brug skal området udluftes eller brug udsugningssudstyr til at fjerne gasser og dampe.
- Ved induktionsopvarmning af visse materialer såsom bindemidler og flux kan der opstå dampe og gasser. Indånding af disse dampe og gasser kan være farligt for dit helbred. Opvarmning af f.eks. urethan kan producere gasarten hydrogencyanid, som kan være dødelig for mennesker.
- Hvis udluftningen er utilstrækkelig kan der anvendes et godkendt åndedrætsværn.
- Læs venligst sikkerhedsdatabladene (MSDS) og producentens anvisninger vedrørende bindemidler, flux, metaller, forbrugsartikler, maling, rengøringsmidler, ætsende midler og malingfjerner.
- Brug ikke opvarmingsenheden på varer der skal affedtes eller sprøjtes på. Varmen kan, i forbindelse med dampe, producere meget giftige gasser.
- Der skal kun arbejdes under trange forhold hvis der er en god udluftning eller hvis der bruges et godkendt åndedrætsværn. Sørg for at der er en kvalificeret person i nærheden som kan tage vare på dig. Dampene og gasserne der opstår under opvarmningen kan optage pladsen til ilten eller luften, og derved forårsage ulykker eller dødsfald. Kontrollér kvaliteten af luften du indånder
- Sørg for at belagte metalemner såsom galvaniseret stål som er belagt med bly eller cadmium ikke opvarmes før belægningen er fjernet fra overfladen, uden at arbejdsområdet har en god udluftning, og, hvis det er nødvendigt, uden at bruge en godkendt åndedrætsværn. Støbte stykker og alle metaller der indeholder sådanne komponenter kan skabe giftige dampe, hvis de overophedes.
- Kontroller leverandørens brugsanvisningen for temperaturrelaterede detaljer.



Advarsel: elektrisk fare

Advarsel! Stærkt magnetfelt. Folk med implantater skal advares.



Ingen yderligere beskyttende foranstaltninger er nødvendige når maskinen bruges som enkeltstående apparat. Yderligere restriktioner og/eller beskyttelsesforanstaltninger kan være nødvendige i andre tilfælde.



Efter vedligeholdelse skal magnetfeltets niveauer kontrolleres før maskinen bruges igen.

Når den er tændt må du aldrig placere induktorhovedet i nærheden af dit hoved eller dine vitale organer.



Folk med pacemaker bør ikke komme tættere på en 1 metre når maskinen er i drift. Det er også vigtigt ikke at røre ved eller nærmere sig dele som er under påvirkning af induktionsopvarmningsprocessen. (Kontaktstrøm). Søg læge og vurderer risiciene før du nærmer dig induktionsvarmeelementer.

Der er risiko for sprøjt dannet af metal eller bindemiddel.



Bær godkendte beskyttelsesbriller med sidebeskyttelse eller beskyt hele ansigtet med en skærm.



Bær beskyttende tøj.



Bær handsker.

Undlad at blokere maskinens luftindtag, som fremmer luftcirkulationen. Se kapitlet om installation før du bruger enheden.

Tilslutning:



- Denne maskine skal tilsluttes en stikkontakt med jord.



- Denne maskine er beskyttet med en sikring (39LG & 50FG).
- Disse klasse A enheder er ikke beregnet til brug i boligområder hvor den elektriske strøm bliver leveret af det offentlige net, med en lavspændingsstrømforsyning. Der kan opstå vanskeligheder med hensyn til elektromagnetisk kompatibilitet på disse steder pga interferenser og radiofrekvenser. !!!



Dette udstyr overholder IEC 61000-3-12.

Dette udstyr overholder IEC 61000-3-11.



Vedligeholdelse

- Hvis netledningen er beskadiget skal den udskiftes af producenten, dennes godkendte serviceleverandør eller en tilsvarende kvalificeret person for at undgå at der opstår faremomenter.
- Service skal udføres af en kvalificeret person.
- Advarsel! Afbryd altid strømmen inden du udfører vedligeholdelse på maskinen.
Højspænding og strøm inde i maskinen. !!!
- Hvis netledningen er beskadiget skal den udskiftes af producenten, dennes godkendte serviceleverandør eller en tilsvarende kvalificeret person for at undgå at der opstår faremomenter.
- Afmonter huset regelmæssigt for at fjerne overskydende støv. Benyt lejligheden til at få de elektriske tilslutninger kontrolleret af en kvalificeret person der bruger et isoleret værktøj.
- Brug ikke opløsningsmidler eller aggressive rengøringsmidler.
- Rengør enhedens overflade med en tør klud.



Forordninger:



Enheden overholder EU-direktivet.



Overensstemmelsesattesten er tilgængelig på vores hjemmeside.
EAC Overensstemmelsesmærkning (Eurasisk økonomisk fællesskab).

Affaldshåndtering:



Dette produkt skal bortskaffes på et passende genbrugsanlæg. Det må ikke bortskaffes i en affaldsbeholder til privat brug.



Ecoemballagesymbol

Produktets producent bidrager til genbrug af sin emballage ved at bidrage til et globalt genbrugssystemTM.

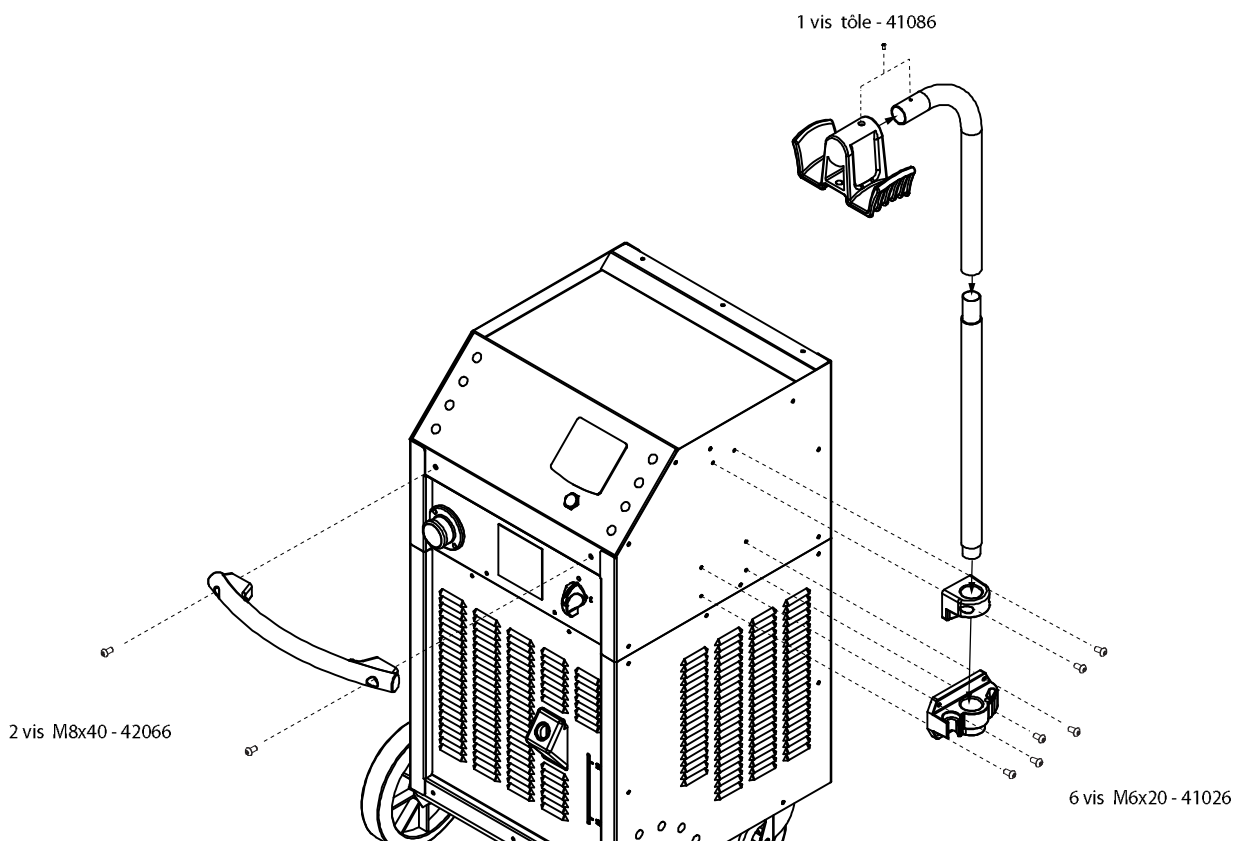
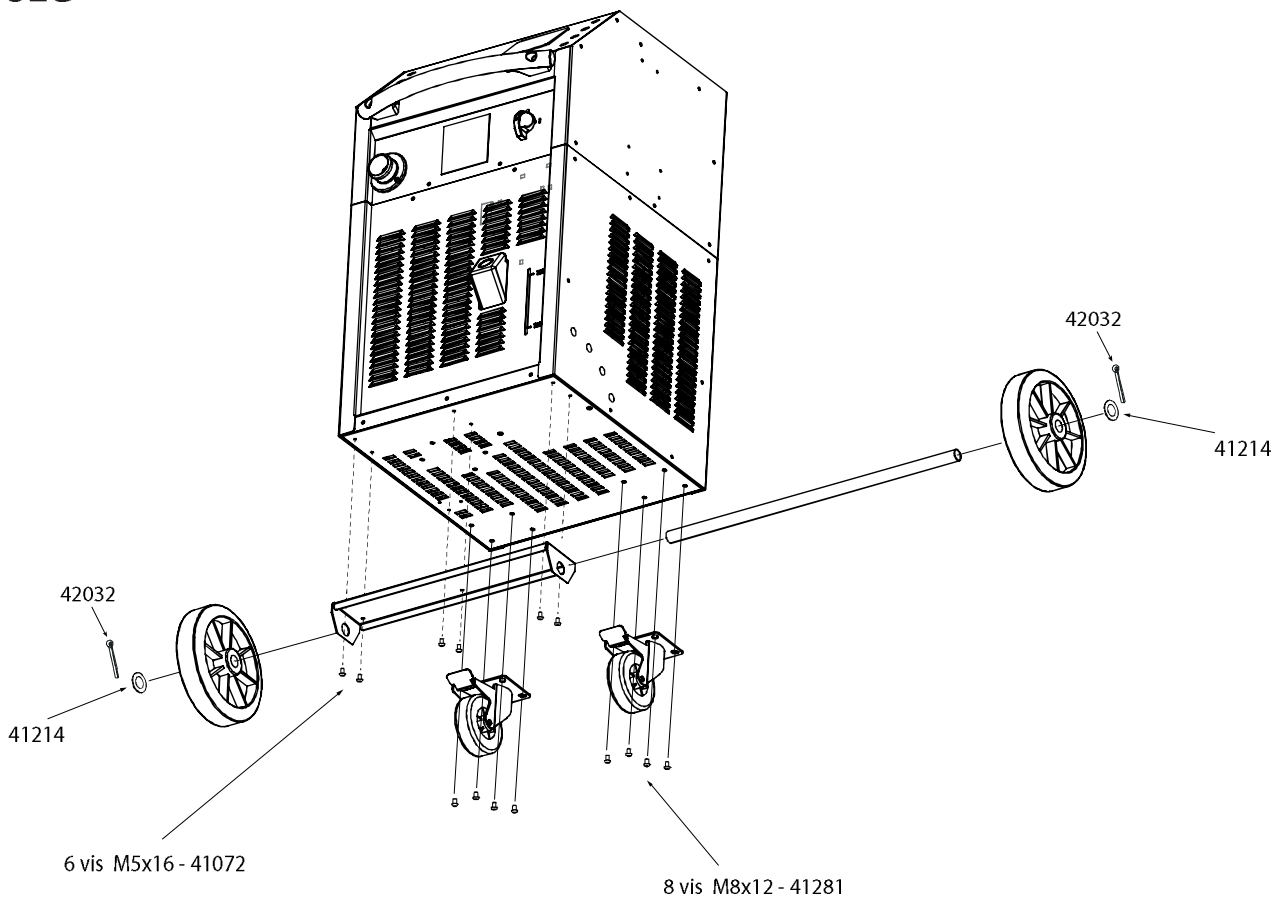


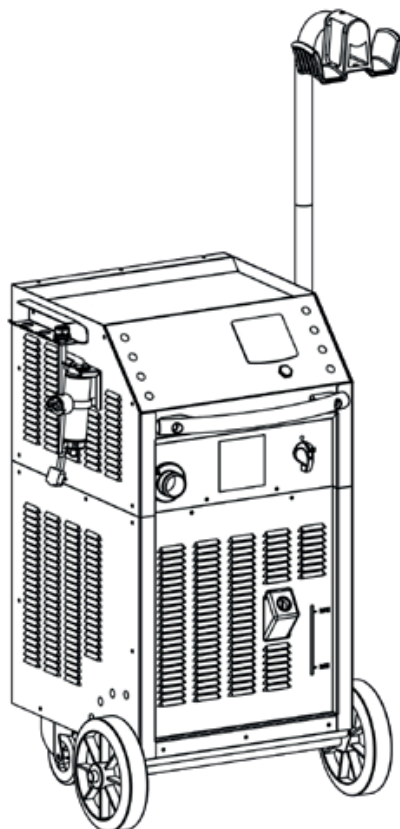
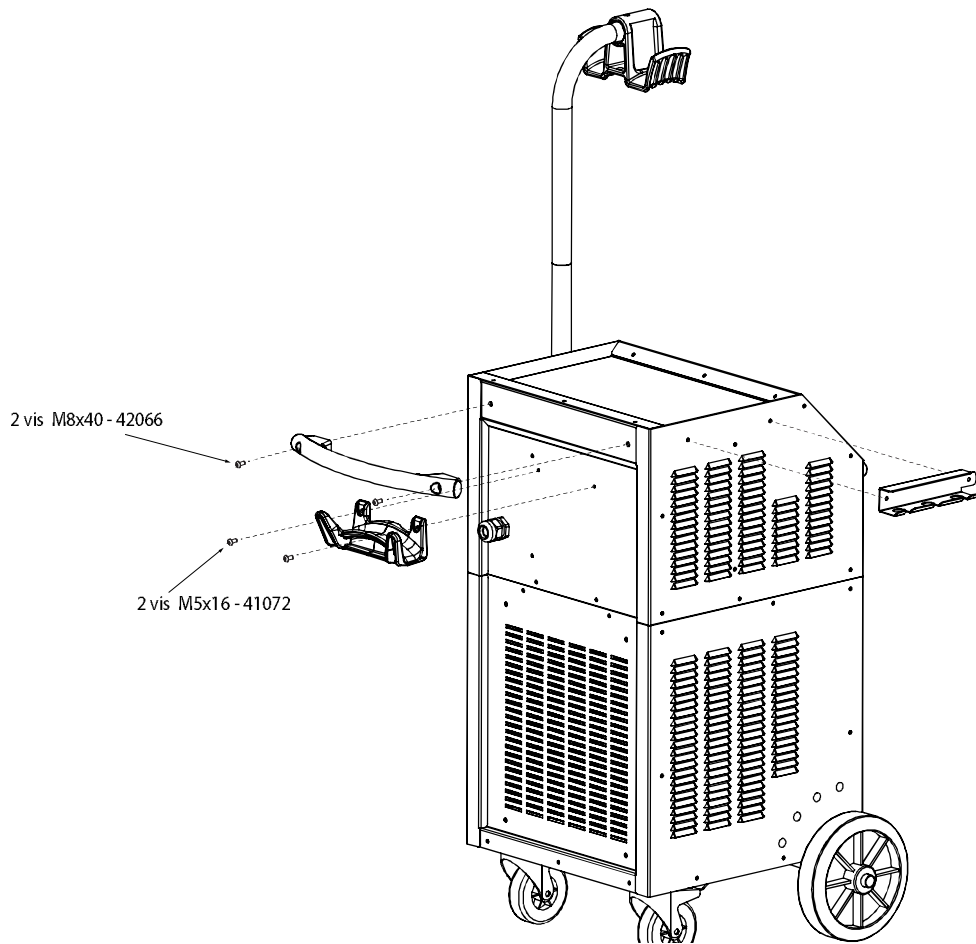
TRIMAN-symbol

Dette produkt bør genanvendes i overensstemmelse hermed.

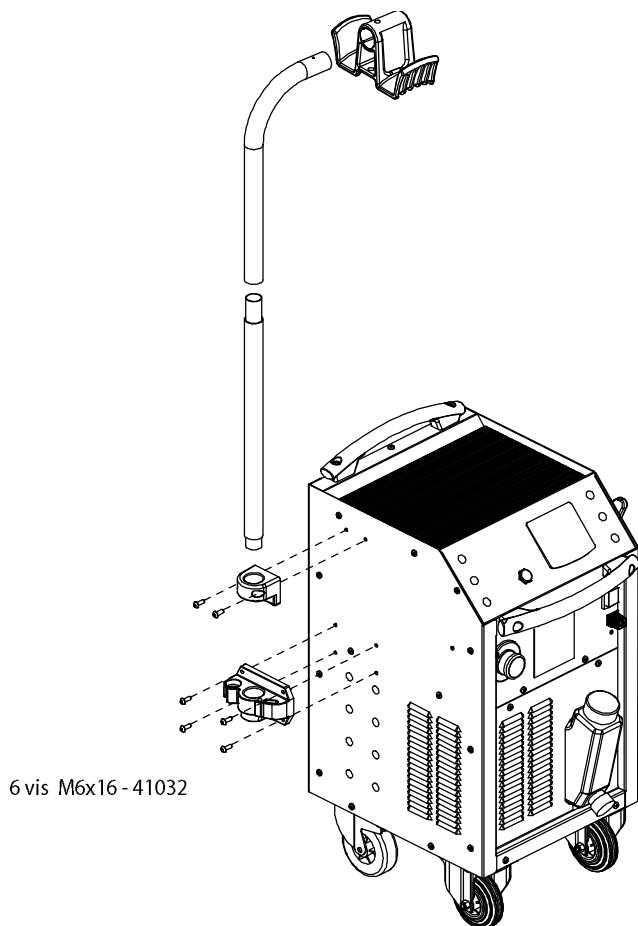
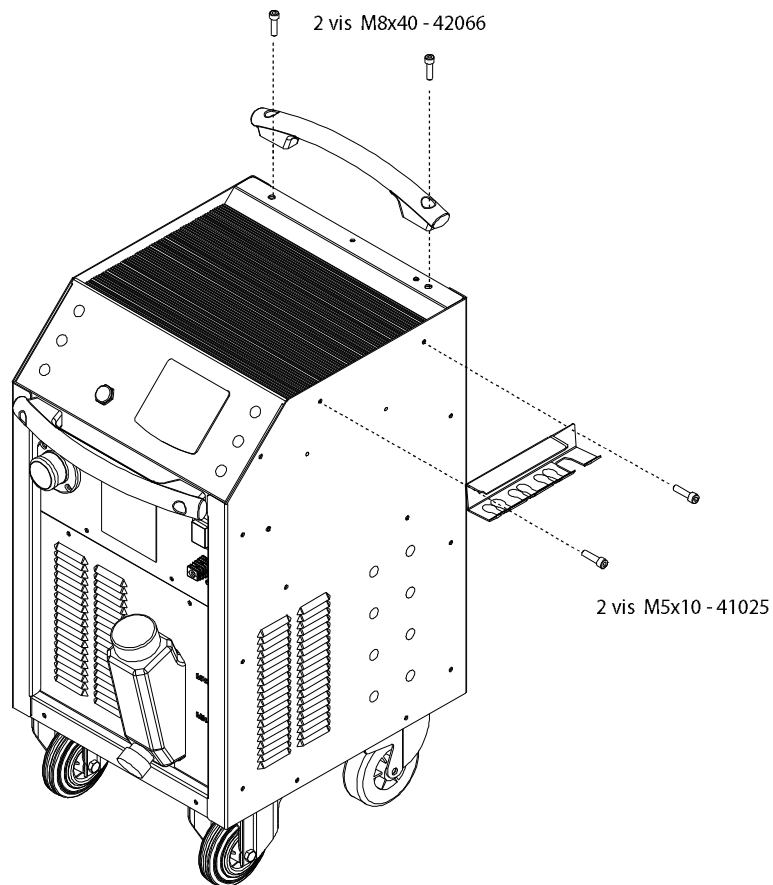
MONTERING / MONTERING / MONTERING / KOKOAMINEN

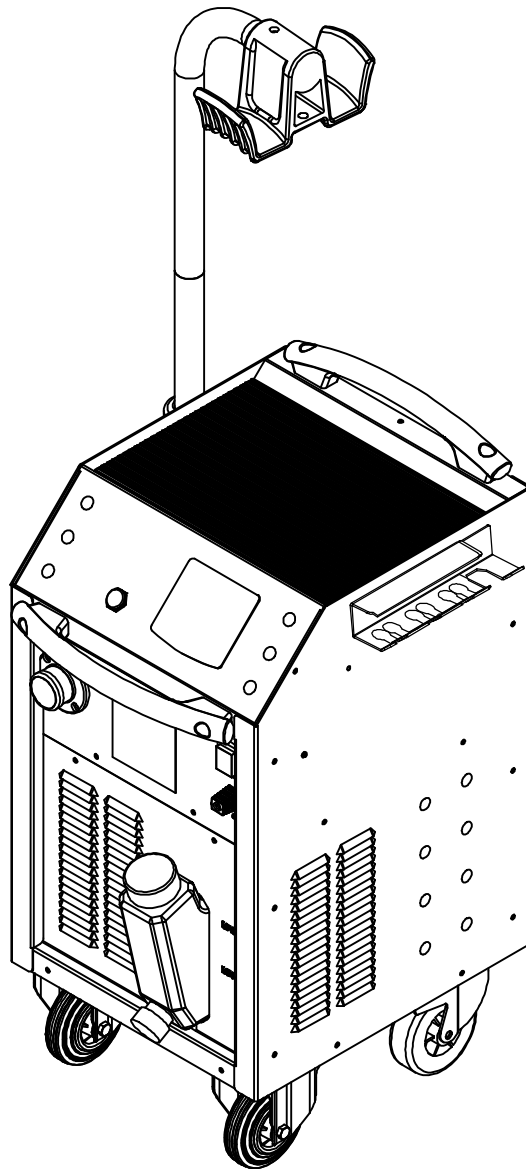
50LG



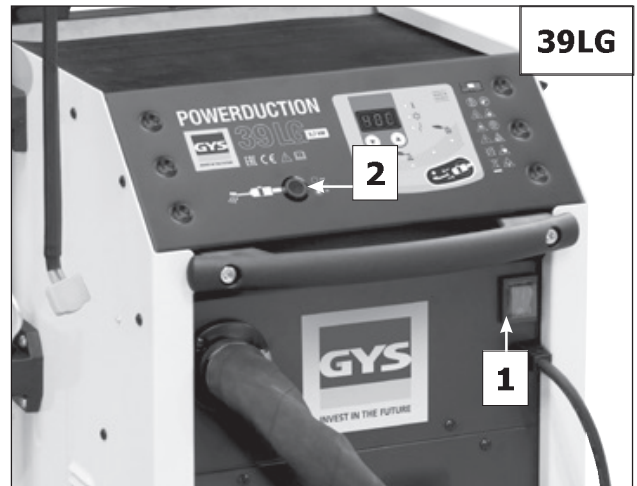


39LG

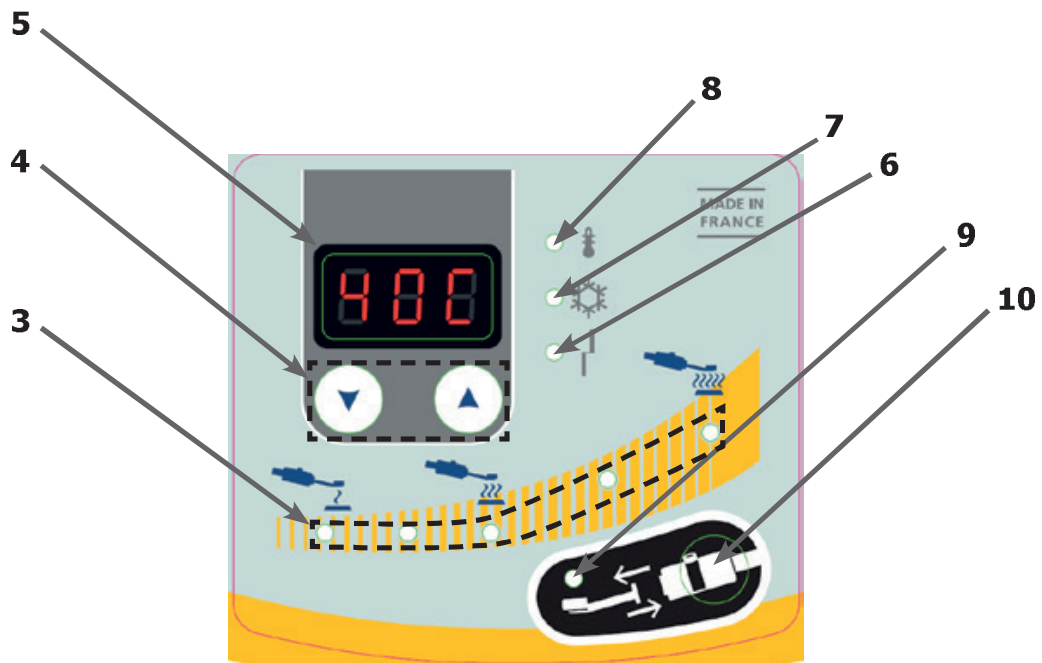




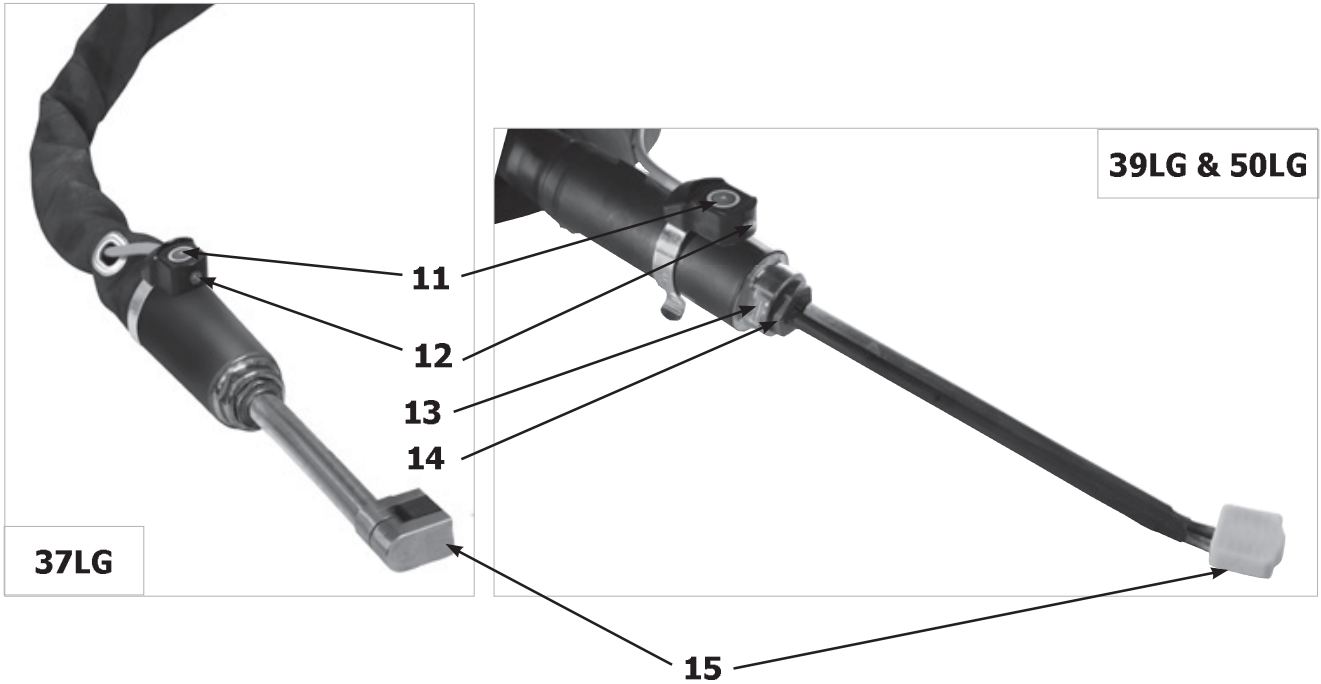
I



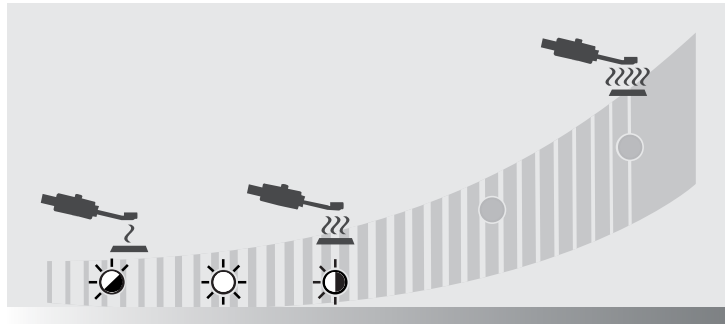
II



III



IV



37LG & 39LG	☀ 800 W	1,25 kW	1,75 kW	2,5 kW	3,5 kW
	☀ 1 kW	1,5 kW	2,0 kW	3,0 kW	3,7 kW
50LG	☀ 1 kW	2 kW	3 kW	4 kW	5 kW
	☀ 1,5 kW	2,5 kW	3,5 kW	4,5 kW	5,2 kW

37LG & 39LG	50LG					
800 W	1 kW	☀	●	●	●	●
1 kW	1,5 kW	☀	●	●	●	●
1,25 kW	2 kW	☀	☀	●	●	●
1,5 kW	2,5 kW	☀	☀	●	●	●
1,75 kW	3 kW	☀	☀	☀	●	●
2 kW	3,5 kW	☀	☀	☀	●	●
2,5 kW	4 kW	☀	☀	☀	☀	●
3 kW	4,5 kW	☀	☀	☀	☀	●
3,5 kW	5 kW	☀	☀	☀	☀	☀
3,7 kW	5,2 kW	☀	☀	☀	☀	☀

PRODUKTIDENTIFIKATION

På bagsiden af produktet er der en identifikationsplade som er forsynet med CE-mærkningen:

- Navn og adresse
- produktionsdato:
- Model
- Produkttype
- Driftsspænding

Denne data skal angives for hvert vedligeholdelseeftersyn, eller hvis reservedele skal fremskaffes.

PRODUKTSPECIFIKATIONER

	37LG	39LG	50LG
Effekt	3.7 kW	3.7 kW	5.2 kW
Driftsspænding	185 V - 265 V		
Netstrømfrekvens	50 Hz - 60Hz		
Varmelegemets frekvens	15-30 kHz, mikroprocessi ohjaa.	30-50 kHz, mikroprocessi ohjaa.	
Antal ledere	2 + Terre		
Beholderkapacitet	1,5 litres	7 litres	
Kølevæske	kølevæske special svejsning		
	5 l (ref. 062511)	10 l (ref. 052246)	
Strømforsyningskabel længde	2 m	2 m	8 m
Induktorarmkabel længde	2 m	3 m	3 m
IP KODE	IP 21		

PRODUKTETS VÆGT OG DIMENSIONER

	37LG	39LG	50LG
Vægt (kg)	15	50	70
Dimensioner (cm)	28,5 x 45 x 25	70 x 53 x 37	85 x 58 x 50

BESKRIVELSE AF MASKINEN (FIG I, II & III)

1	Heat authorisation knap med lys
2	Hovedafbryder
3	Effektmåler for varmen (1 kW - 5 kW).
4	Effektindstillinger for varmen eller temperatur aggregattasten
5	Kølevæsketemperaturen
6	Induktor eller maskinfejl indikator
7	Kølekredsløbet advarselsalarmviser
8	Maskin- eller kølekredsløbstermosikring indikator
9	Induktor change indikatorlys
10	Induktor mode skifteknop
11	Induktorknap: tænd for varmen
12	LED arbejdslys (oplyser opvarmningsområdet)
13	Induktorarmtilbehør. Til en 27 mm skruenøgle
14	Induktorarmtilbehør. Til en 32 mm skruenøgle
15	Opvarmningsenhed (ferrit)

ANVENDELSE FOR FØRSTE GANG

Powerduction 50LG leveres med et 8 m strømkabel med et 5 polet 32 A 50Hz/60Hz stik. For optimal driftsydelse skal maskinen skal tilsluttes et forsyningsnet med en 32 A sikring, og beskyttes i overensstemmelse med gældende standarder. Produktet leveres med en 32A/16A adapter. Det giver maskinen mulighed for at køre på et 16 A stik med korrekt beskyttelse i kortere perioder, f.eks. for at fjerne fastsiddende bolte. Se tilslutningsvejledning på side 15.

Powerduction 37LG 39LG leveres med et 2 m strømkabel med et 2 polet + jord stik på 16 A 50Hz/60Hz.

1. Når produktet er monteret sættes induktorarmen på støttebeslaget (50KB) eller sådan at den peger opad (39 & 37FG). Fjern hættene fra induktorarmen og tanken. Fjern hættene fra induktorhovedet og tanken.
2. Fyld tanken helt op med kølevæske-væske.
3. Placér induktorhovedet over en spand.
4. Tilslut maskinen til stikkontakten.
Tænd for maskinen (1).
5. Maskinen starter og vil vise Fejl 7 vedvarende.
6. Tryk på accessory change(skift tilbehør) knappen (10) to gange. Denne cyklus varer 5 sekunder (en opstartsikon skal kunne ses imens) og en dobbelt bip-lyd melder afslutning af processen.
7. *Så snart væsken kommer ud af induktorhovedet, stands processen ved at trykke på induktorhovedknappen (torch), til tilbehørsskifteknappen (accessory change) eller tændingsstartknappen (heat authorisaton). Eller vent til «E6» vises. Hvis fejl 7 vises skal du starte forfra fra trin 6 (højst fem gange, se E-7 standardforklaring).*
8. Skru induktorhovedet (spolen) på med et drejningsmoment på højst 7Nm.
9. Tryk på accessory change(skift tilbehør) knappen (10) to gange. Denne cyklus varer 5 sekunder (opstartsikonen skal kunne ses imens) og et dobbelt bip-lyd markerer afslutning af processen.
10. Temperaturen af kølevæsken og driftsinstruktionen vises.
11. Efterfyld kølevæskebeholderen efter behov
12. Luk beholderen vha. den medfølgende hætte som er leveret sammen med tilbehøret. Maskinen er nu klar til brug.

Behandling af fejl E-7

Hvis problemet fortsætter, skal du kontrollere, at pumpen fungerer korrekt og at slangen ikke er blokeret.

Efter fem fejlslagne rensedyklusser kunne man så:

- hæve induktorarmen over maskinen at fjerne mulige vandlommer og for at give pumpen mulighed for at starte - placér maskinen i en vinkel vendt 30° mod brænderen.
- Man kan forsøge at rense brænderen med luft Brug en trykluftblæser og en klud til at holde den vandtætte og undgå sprøjt.
- gentag én eller to gange efter hver handling.

Hvis problemet fortsætter skal du kontrollere at pumpen fungerer korrekt og at slangen ikke er blokeret.

INSTRUKTIONER

1. Sæt hovedafbryderen (1) til ON.
Opstartsprocessen varer 2 sekunder.
2. Tryk på knappen heat authorisation (2) som beskrevet på side 11. Indikatorlampen på startknappen (2) og til induktorrarmens støttebeslage, LED (12), vil så begge tænde, hvilket viser at maskinen er klar til brug.
3. Sæt induktorhovedet (13) fladt på arbejdsemnet (anbring den sådan at den åbne del af ferritkernen vender mod emnet).
4. Tryk håndtagets knap (11) for at påbegynde opvarmningsprocessen. Hvis nødvendigt, flyt induktorhovedet rundt på emnet hvis det er en større flade det drejer sig om.

Det er muligt at ændre effekten under opvarmningen.

Displayet viser en kontinuerlig opdatering af kølevæskens temperatur.

- Under opstartsfasen aktiveres pumpen og køleventilatoren i et par sekunder for at kontrollere at de fungerer korrekt.
- Efter opvarmningen standser fortsætter kølekredsløbet med at køre for at nedkøle induktoren før maskinen bliver slukket.
- For at ændre måleenheden for kølevæskens temperatur, tryk og hold begge "settings" knapper (4), indtil den ønskede værdi vises («-F» = Fahrenheit / «-C» = Celsius). Slip knapperne og ændringerne gemmes og træder i kraft.



Maskinen er designet til at minimere risici på grund af elektromagnetiske felter. Nogle resterende risici eksisterer, og det anbefales at overholde en sikkerhedsafstand mellem induktorhovedet og førerens hoved/overkrop.

Sæt varmen på standby.

Af sikkerhedsgrunde slukker produktet for varmen efter 5 minutter uden aktivitet. Heat authorisation-knappens lampe og induktorarmens bærebælsag LED vil begge blive slukket.

For at genaktivere maskinen, så tryk på knappen heat authorisation (2) eller tryk på og hold induktorarmens knap (11) i 1 sekund.

Denne funktion bliver deaktiveret efter 20 minutters inaktivitet.

Det giver brugeren mulighed for at forblive i en arbejdsstilling uden at skulle være i stand til at nå maskinen.

ADVARSELSLAMPEN

- Indikator 6 angiver en maskine/induktor fejl.
- Indikator 7 signaler en fejl på kølekredsløbet.
- Indikator 8 angiver en overbelastning af termosikringen på strømforsyningen eller en for høj kølevæsketemperatur.

Vent indtil kontrollampen slukkes, og maskinen er klar til brug.

Displayet viser fejlkode 5 :

Fejlkode		Årsag
E - 1	Heat autorisation (varmetændings)knappen (2) hænger fast.	er kortslettet eller mekanisk blokeret.
E - 2	Induktorarmknappen (11) hænger fast.	er kortslettet eller mekanisk blokeret.
E - 3	Tastaturknapperne hænger fast (9) og (11).	er kortslettet eller mekanisk blokeret.
E - 4*	Induktorintensiteten er for høj.	Defekt induktorarm eller kortslettet induktorhoved
E - 5*	Induktorintensiteten er for lav.	Induktrohovedet er ikke skruet korrekt på eller armen er defekt
E - 6	Gennemstrømning er for høj >6 l/min.	Hul i slangen eller manglende induktor.
E - 7	Gennemstrømning er for lav <4 l/min.	Slangen er knækket eller blokeret, pumpen fungerer ikke
E - 8*	Intern fejl.	Den flade "command cable" er frakoblet
E - 9	Spændingsnet fejl.	Netspænding er for lav, under 165 V.
- - -	For høj spænding	Spænding over 300 V. sektor.

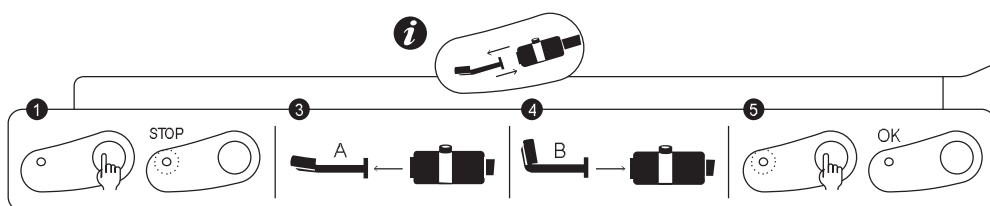
*Til E-4, E-5 og E-8 fejl, genstart maskinen for at rette fejlen.

NB: Når alarmlampen lyser, så fungerer maskinen ikke.

Maskinen er udstyret med flere elektriske beskyttelsessystemer mod overbelastnings- og kølefejl. I det fleste tilfælde skyldes aktivering af den termiske beskyttelse at en opvarmning af emner lavet af metallegeringer har fundet sted. For at genstarte maskinen skal du blot afvente udløbet af nedkølingsperioden. Når en standsning af udstyret skyldes andet end den termiske beskyttelse, så skal maskinen slukkes ved at bruge hovedafbryderen, og derefter genstartes.

I tilfældet af fejlarmer E-6 og E-7 skal man kontrollere at der ikke er en lækage eller en blokeret/knækket slange, at pumpen ikke er blokeret eller deaktiverede og at der er tilstrækkelig kølevæske i tanken.

Hvis problemet synes at været løst kan skal knappen "inductor change" trykkes to gange (10). Kølekredsløbet udfører en renses-cyklus. Den er nu klar til brug.

"ACCESSORY CHANGE» (SKIFT TILBEHØR) MODE (SERIGRAFI)


Tilspændingsmoment maks. = 7 Nm

Denne mode er kun tilgængelig, hvis varmfunktionen er ikke aktiveret (grøn knap slukker).

1. Tryk på knappen (10) og pumpen stopper, og LED'en (9) tændes.
2. Placer induktorarmen i beslagene og sæt kablet på gulvet (for at forhindre tab af kølevæske).
3. Skru tilbehørsstykket af med den medfølgende 27mm nøgle.
4. Udskift og skru den nye induktor på igen.
5. Tryk igen på knappen (10).

Pumpen aktiveres. LED'erne viser et "ventemønster" i 5 sekunder.

Hvis gennemstrømningshastigheden er korrekt, så afgiver maskinen en dobbelt "BIP" og produktet er klar til brug.

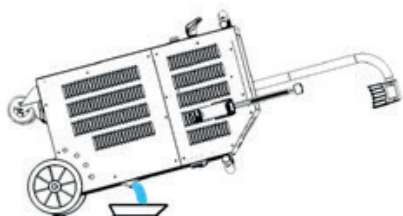
Ellers vises en fejlkode (se tabellen over fejlkoderne)



"PURGE" (RENSE) MODE (50KB)

Denne mode er kun tilgængelig, hvis varmen er ikke aktiveret (den grønne knap er sat til "off").

1. Tryk på knappen (10): pumpen stopper og LED'en (9) tændes.
2. Sæt armen på holderen og anbring kablet !!slangen!! på gulvet (for at undgå spild af væske).
3. Afmonter tilbehøret med den medfølgende 27mm nøgle.
4. Tryk og hold heat authorisation-(varme-) knappen (2) ind i 3 sekunder, indtil den lyser.
5. Anbring induktorarmknappen (sic) over en spand på mins 10l.
6. Tryk på knappen (11). Lad pumpen køre indtil gennemstrømningshastigheden falder under 1liter/minut eller i 2 minutter. Maskinen viser gennemstrømningshastigheden i deciliter pr. minut.
7. For at standse pumpen under cyklussen, så tryk en hvilken som helst knap.
8. For at tømme køleskredsløbet kan man blæse trykluft (30psi) ind i induktorarmen indtil man kan høre luften strømme igennem eller indtil der kommer væske ud af tanken.
9. For at tømme tanken kan man bruge en pumpe eller skubbe maskinen for at få den i en vinkel til gulvet.



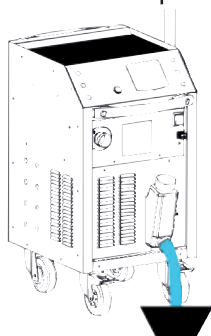
10. Efterfyld med kølevæske, se installationsvejledningen.

Det anbefales at skifte kølevæsken hvert år, ellers risikerer du at beskadige Powerductions induktorenhed.

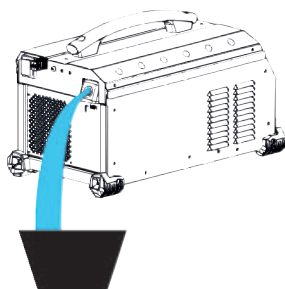
"PURGE" (RENSE) MODE (50KB)

Denne mode er kun tilgængelig, hvis varmen er ikke aktiveret (den grønne knap slukker).

1. Anbring induktoren således at den peger opad. Placer kablet på gulvet for at undgå spild af væske.
2. Afmonter tilbehøret med den medfølgende 27mm nøgle.
3. Anbring induktorarmknappen (sic) over en spand på mins 10l.
4. For at tømme tanken, placer induktorknappen over en spand med en kapacitet på mindst 10l:
 - 39LG : skru «purge» knappen af.
 - 37LG : vend produktet på ryggen.



39 LG



37 LG

KØLEKREDSLØB OG «TVANGSKØLINGMODE»

For at forhindre at kølevæsken overophedes, så starter køleblæseren senest når væskens temperatur når 35°C (95°F) Såsnart temperaturen kommer under det niveau frakobles køleblæseren.

Til brugsperioder af længere varighed har Powerduction en tvunget kølingsmode. For at aktivere den :

1. Sæt hovedafbryderen (1) til ON.
Opstartsprocessen varer 2 sekunder.
2. Tryk på knappen heat authorisation (2) som beskrevet på side 5. Både indikatorknappen (2) og induktorarmlampen, LED (12), vil tænde, hvilket viser at maskinen er klar til brug.
3. Hold på knappen (10) i (>3 sek). "Tvangskøling" bliver akiveret.
Køleventilatoren starter derefter automatisk. Køleventilatoren bliver hørbar og «Fan ON» vises på displayet.

For at stoppe «tvangskøling», så tryk på aktiveringsknappen for at stoppe opvarmningen eller tryk og holde på knappen (10) igen. Meddelelsen «Fan OFF» vises.






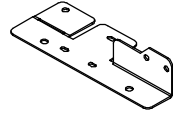
VEDLIGEHOLDELSE

Generelle anbefalinger

- Det anbefales at skifte kølevæsken hvert år, ellers risikerer du at beskadige Powerductions induktorenhed.
- Det er vigtigt at vedligeholdelse af produktet udføres af kvalificeret, autoriseret personale som kender til anbefalingerne i denne håndbog.
- Undlad helt at rengøre, smøre, eller udføre vedligeholdelse på maskinen, når den er i drift.
- Før ethvert vedligeholdelsesarbejde, så sæt tænd/sluk-kontakten på " 0 " for at slukke maskinen. Tag stikket derefter ud af stikkontakten for at undgå elektriske stød eller andre risici som kunne opstå ved forkert håndtering.
- Lad være med at bære ringe, ure, smykker, tøj der flagerer (f. eks. slips), iturevet tøj, tørklæder, åbentstående jakker eller andet som kunne blive fanget og viklet ind i maskinen under brug.
- Helst skulle der bæres tøj designet specielt til forebyggelse af ulykker, såsom: skridsikre sko, høreværn, beskyttelsesbriller, sikkerhedssko, osv ...
- Brug aldrig benzin eller brændbare opløsningsmidler til at rengøre produktet. Anvend vand og, hvis påkrævet, ugiftige opløsningsmidler.
- Efter vedligeholdelse skal man altid lukke og fastgøre metaldækslerne igen før der tændes for maskinen.
- Ferritkernen på induktoren kan udskiftes hvis den bliver beskadiget.

For at udskifte det, skal man:

- Fjern beskyttelsen,
- Fjern ferritten på kobberet med en varmepistol til at lette fjernelsen af harpiks,
- gør kobberet rent,
- Lim ferritten på med den specielle harpiks
- Genanbring ferritkernen med dens beskyttelse,
- Afvent størkningen af bindemidlet før man tager induktoren i brug.

TILBEHØR			
39LG - 50LG			37LG
Induktor	Ferritkernen	Beskyttelse	Induktor
 056862	 053823	 056909	 058927
Strømkabelbeslag			
 052284			 2 fastgørelsesbeslag (hvis valgmulighed vogn)

TILVALGSMULIGHEDER			
39LG - 50LG			37LG
Induktor	Ferritkernen	Beskyttelse	
056886	053823	056909	NY højre spole
056879	053458	056916	Spot 800 + beslag
Colle-Stick to-komponent Power Epoxy 150°C			051331 + 052284
054851			
kølevæske special svejsning - 10 l			
052246			

Forebyggende vedligeholdelse

Omhyggeligt eftersyn skal udføres med jævne mellemrum for hurtigt at kunne opdage og eliminere fejl således at de ikke kan komme til at forårsage skader på enheden.



Før hver brug af POWERDUCTION, kontrollér enhedens sikkerhedssystemer og se efter eventuelle uregelmæssigheder som kan forhindre korrekt betjening af enheden. Udfør daglig kontrol for at identificere tegn på slitage.



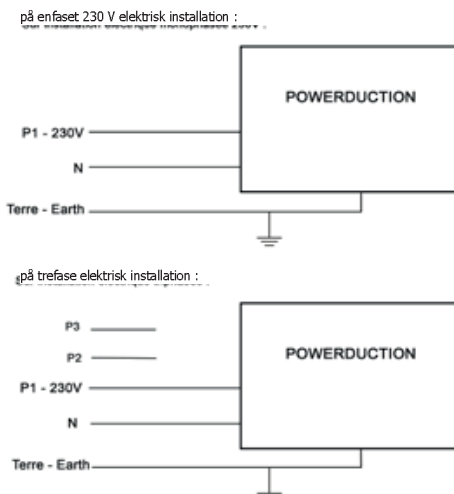
Den driftsmæssige sikkerhed kan kun garanteres, hvis reparationerne udføres med originale reservedele, og hvis vedligeholdelsesinstruktioner følges. Efter hver brug og når produktet er slukket skal det straks rengøres for at fjerne evt. støv og snavs der kan forringe køleeffektiviteten, påvirke produktets drift og reducere dens levetid. Før hver brug skal du kontrollere at de vigtigste systemer, sikkerhedssystemer, og alle elektriske kabler fungerer uden fejl.



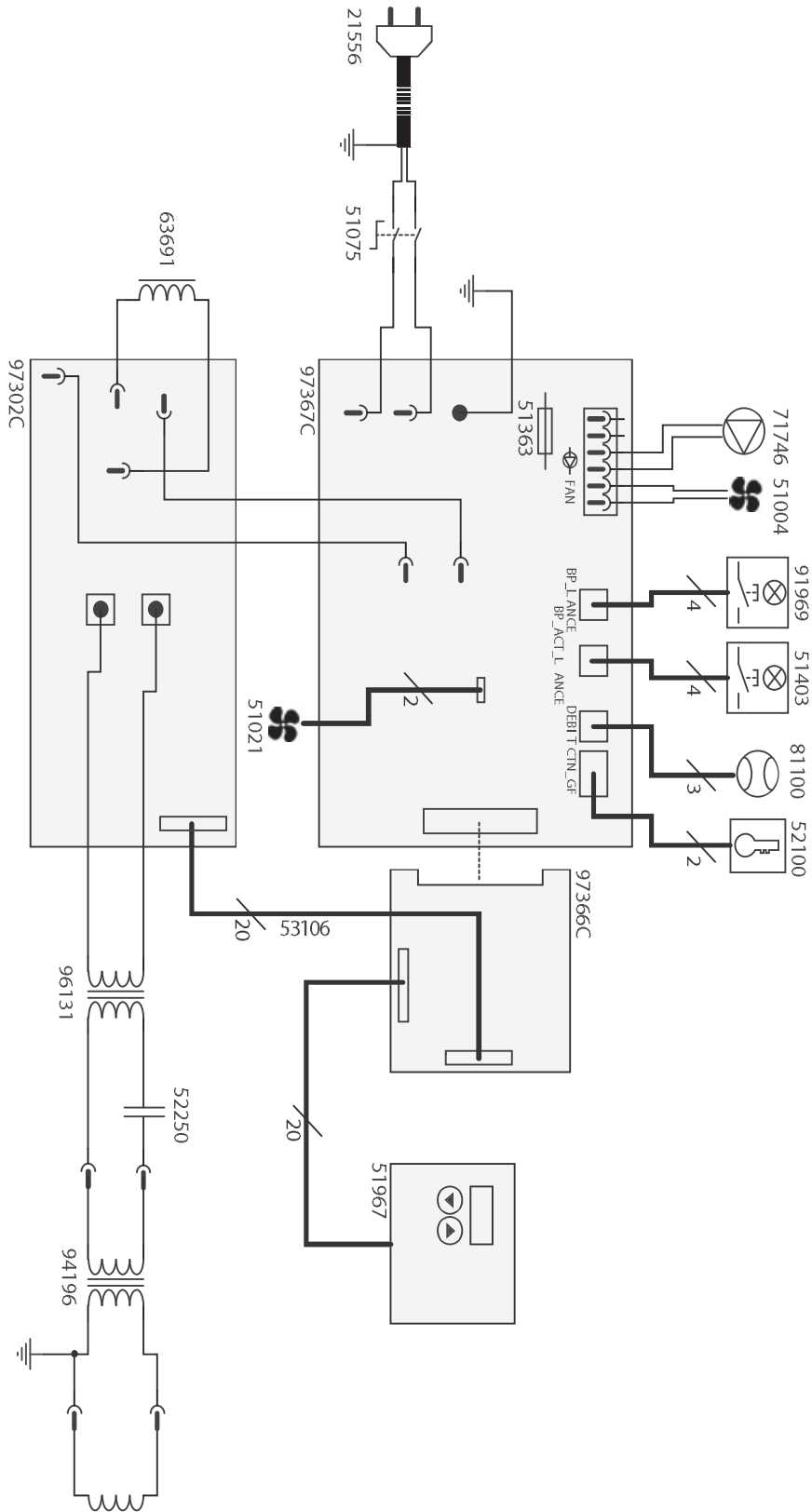
Udfør regelmæssige, periodiske inspektioner for at kontrollere, at der ikke er nogen lækage af kølevæske, og kontroller, at ventilationsåbningerne ikke er blokeret.

ELEKTRISKE TILSLUTNINGER

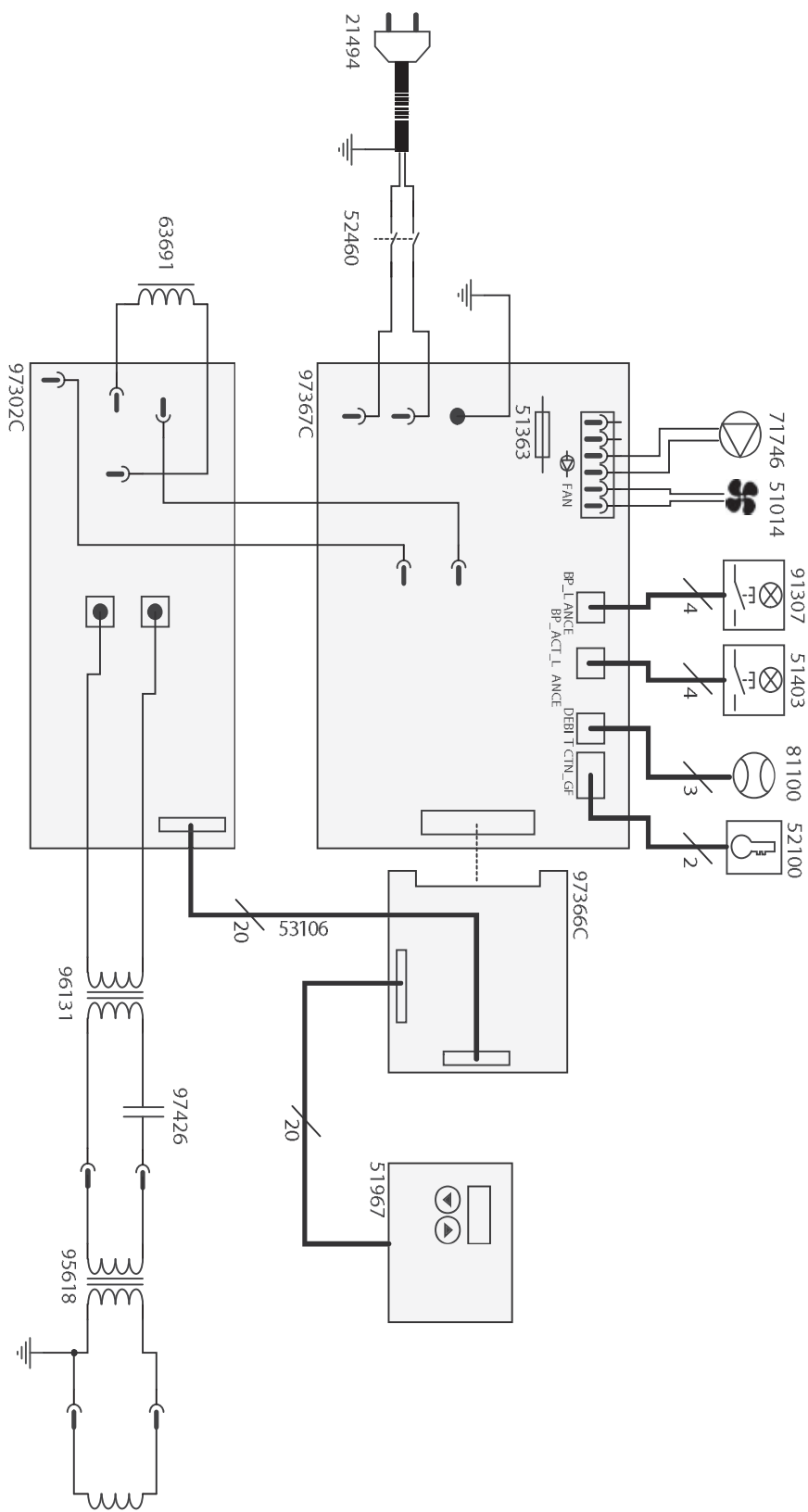
Produktet er designet til at operere på en enfaset strømforsyning fra 185 V til 265 V,



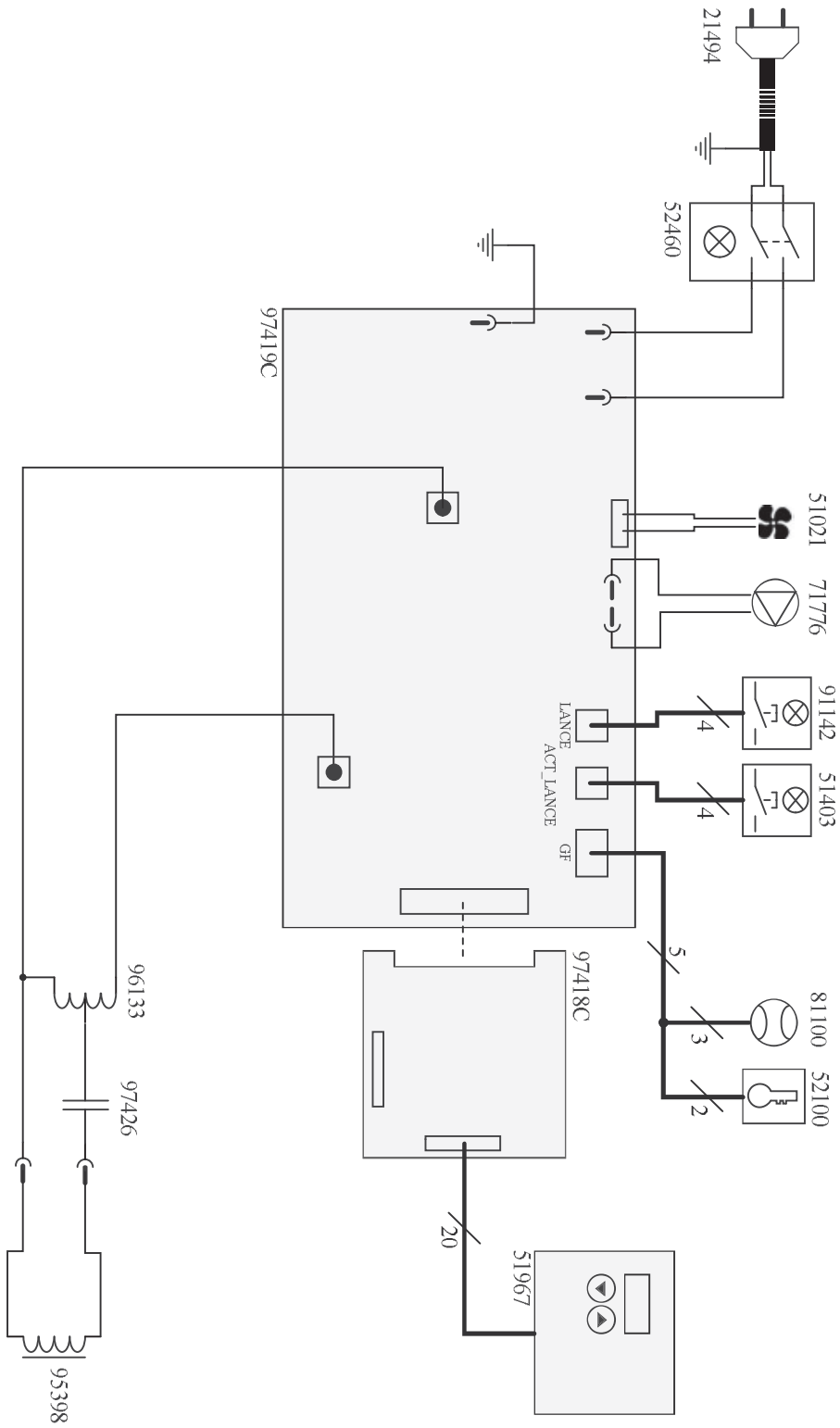
POWERDUCTION 50LG

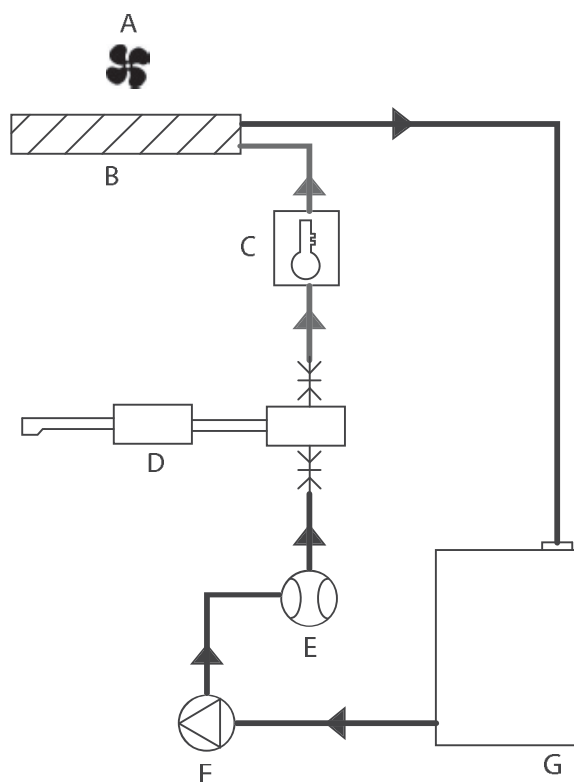


POWERDUCTION 39LG



POWERDUCTION 37LG





	50LG	39LG	37LG
A	51004	51014	51021
B	71777	71779	71751
C		52100	
D	94196	95618	95398
E		81100	
F		71746	71776
G	71756	71794	71760



GYS SAS
 134 bd des loges
 53941 Saint-Berthevin - France.