



**Induvac BV**  
Postbus 689  
2700 AR Zoetermeer  
info@induvac.com  
www.induvac.com

## **Model: U/CB**

### **Lage druk ventilator**



Industriële ventilatoren

De industriële ventilatoren van Induvac bestaan uit een robuust uit staal vervaardigd ventilatorhuis in een gefelste of gelaste uitvoering. De waaier is uit staal vervaardigd en wordt geleverd in een gelaste uitvoering. Andere materiaalsoorten zoals RVS 304 zijn tegen een meerprijs leverbaar. De schoepen zijn afhankelijk van de toepassing voorwaarts of achterwaarts gebogen en zijn statisch en dynamisch uitgebalanceerd. De ventilatoren zijn uitvoerig getest, hebben een uitzonderlijk hoog rendement en zijn bijzonder stil. Alle gebruikte motoren zijn flens- of voetmotoren met een minimale beschermklasse IP55 en conform UNEL en IEC. De ventilatoren worden afgewerkt met een speciale robuuste coating wat voor een nette uitstraling zorgt. Induvac ventilatoren staan voor betrouwbaarheid, een hoog rendement en een geruisloze werking.



De ventilatoren van het type U/CB zijn ontworpen voor het afvoeren van zuivere of licht met stof beladen lucht. De ventilatoren zijn uitgevoerd met een waaier met naar achteren gebogen bladen, die direct op de motoras gemonteerd is. De maximaal toegestane luchttemperatuur bedraagt 80° C. Optioneel kan de U/CB ventilator echter aangepast worden voor hogere lucht-temperaturen.

Induvac levert een breed programma aan interessante accessoires voor haar ventilatoren:

- Aanzuigfilters
- Geluiddempers
- Beschermroosters
- Verlopen van vierkant naar rond
- Condensafvoeren
- Trillingsdempers
- Vlinderkleppen
- Soepele moffen





**Induvac BV**  
 Postbus 689  
 2700 AR Zoetermeer  
 info@induvac.com  
 www.induvac.com



# Industriële ventilatoren

Ventilator	Motor		CAPACITEIT m³/h TOTAAL DRUK mmH₂O	dB(A)
	Kw	rpm		
	U/CB 352	2,20		
U/CB 353	3,00	2800		79
U/CB 402	4,00	2860	88	81
U/CB 403	5,50	2910	114	82
U/CB 452	7,50	2920	128	85
U/CB 453	11,00	2930	155	86
U/CB 502	15,00	2920	188	88
U/CB 503	18,50	2930	207	90
U/CB 354	0,25	1380	80	62
U/CB 355	0,37	1370	95	63
U/CB 404	0,55	1380	114	65
U/CB 454	0,75	1400	128	67
U/CB 455	1,10	1405	138	68
U/CB 504	1,50	1415	147	70
U/CB 505	2,20	1425	156	71
U/CB 564	3,00	1415	172	73
U/CB 565	4,00	1435	188	74
U/CB 634	5,50	1450	211	76
U/CB 635	7,50	1450	226	77
U/CB 714	11,00	1460	226	79
U/CB 715	15,00	1460	211	80
U/CB 804	18,50	1470	229	82
U/CB 805	22,00	1465	211	83
U/CB 904	37,00	1475	275	86
U/CB 905	45,00	1480	282	87
U/CB 1004	55,00	1478	319	88
U/CB 1005	75,00	1485	343	89
U/CB 506	0,37	920	37	59
U/CB 507	0,55	910	43	61
U/CB 566	0,75	915	47	63
U/CB 567	1,10	920	52	65
U/CB 636	1,50	945	58	66
U/CB 637	2,20	960	62	68
U/CB 716	3,00	950	70	70
U/CB 717	4,00	950	80	71
U/CB 806	5,50	950	93	73
U/CB 807	7,50	960	103	75
U/CB 906	11,00	960	120	76
U/CB 907	15,00	975	131	77
U/CB 1006	18,50	980	150	78
U/CB 1007	22,00	980	165	80

Tolerantie op geluidsniveau ± 3 dB(A)

Tolerantie op capaciteit ± 5%



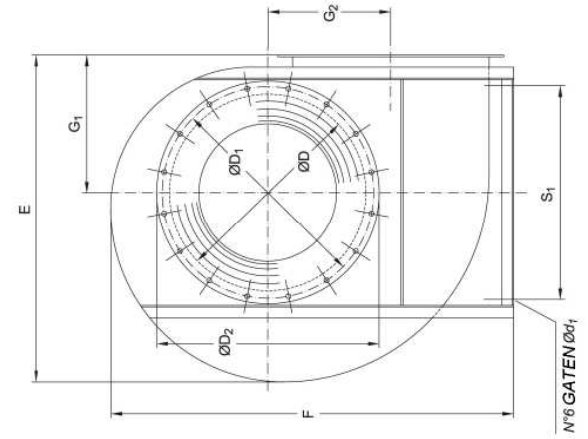
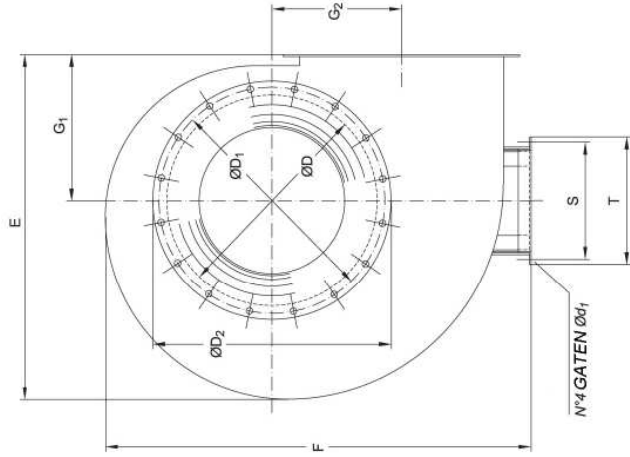


**Induvac BV**  
 Postbus 689  
 2700 AR Zoetermeer  
 info@induvac.com  
 www.induvac.com



# Industriële ventilatoren

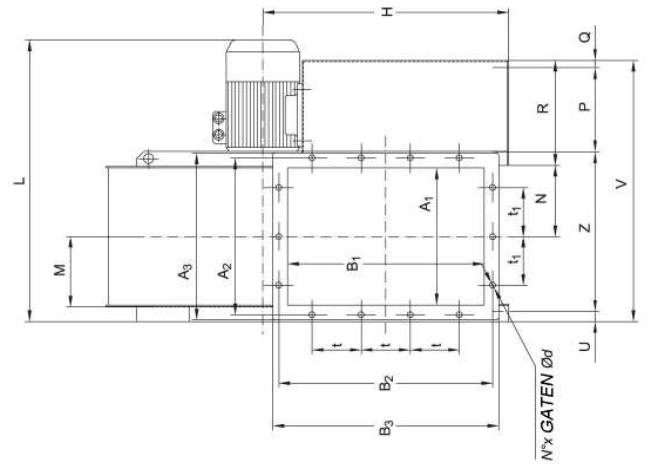
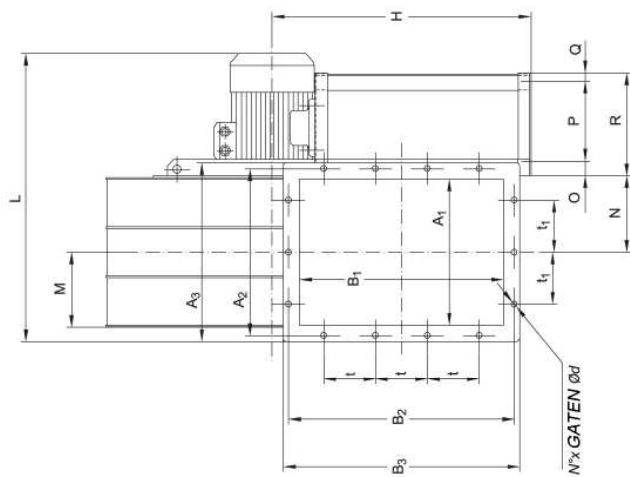
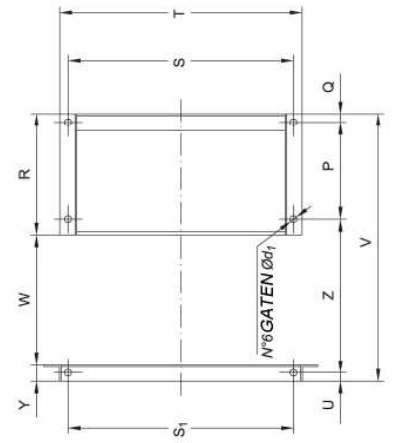
mod. U/CB 352 + 637



mod. U/CB 714 + 1007

Ventilatoren zijn niet draaibaar

LG		RD		H	
0	45	90	135	180	225
15	90	180	270	315	







**Induvac BV**  
 Postbus 689  
 2700 AR Zoetermeer  
 info@induvac.com  
 www.induvac.com



# Industriële ventilatoren

	A <sub>1</sub>	B <sub>1</sub>	A <sub>2</sub>	B <sub>2</sub>	A <sub>3</sub>	B <sub>3</sub>	t	t <sub>1</sub>	N°x ød	øD	øD <sub>1</sub>	øD <sub>2</sub>	E	F	G <sub>1</sub>	G <sub>2</sub>	H	H <sub>1</sub>	H <sub>2</sub>	L	M	N	O	P	Q	R	S	S <sub>1</sub>	T	U	V	W	Y	Z	øD <sub>1</sub>	kg				
U/CB 352																					580			50	137	18	215	245	274							12	54			
U/CB 353	250	355	300	405	330	435	2x125	125	10	11	360	405	440	610	740	265	225	450	450	450	615	130		35	200	25	260	300	332							68				
U/CB 354																					500			50	125	15	190	215	234									42		
U/CB 355																					510			50	125	15	190	215	234									45		
U/CB 402																					650			35	200	25	260	300	332									88		
U/CB 403	280	400	332	448	360	480	3x125	2x125	14	11	405	448	485	690	825	300	250	500	500	500	710	145	148	45	250	25	320	360	392									118		
U/CB 404																					540			50	125	15	190	215	234									11	60	
U/CB 452																					785			45	250	25	320	360	392									12	140	
U/CB 453																					875			55	340	30	425	400	442									12	140	
U/CB 454	315	450	366	497	395	530	3x125	2x125	14	11	455	497	535	770	925	335	280	560	560	560	595	163	165	50	125	15	190	215	234									14	175	
U/CB 455																					620			50	137	18	215	245	274										11	72
U/CB 502																					930			55	340	30	425	400	442										200	
U/CB 503																					975			55	340	30	425	400	442										217	
U/CB 504																					700			50	137	18	215	245	274										95	
U/CB 505	355	500	405	551	435	580	3x125	2x125	14	11	505	551	585	840	1030	355	315	630	630	735			183	35	200	25	260	300	332									107		
U/CB 506																					635			50	125	15	190	215	234										84	
U/CB 507																					650			50	125	15	190	215	234										87	
U/CB 564																					775			35	200	25	260	300	332										125	
U/CB 565																					785			35	200	25	260	300	332										136	
U/CB 566	400	560	464	629	500	660	3x160	2x160	14	14	585	629	665	950	1170	397	355	710	710	715			205	30	137	18	215	245	274									110		
U/CB 567																					740			50	137	18	215	245	274										115	
U/CB 634																					930			45	250	25	320	360	392										190	
U/CB 635																					930			45	250	25	320	360	392										202	
U/CB 636	450	630	513	698	550	730	3x160	2x160	14	14	655	698	735	1065	1310	450	400	800	800	825			230	35	200	25	260	300	332									150		
U/CB 637																					835			35	200	25	260	300	332										160	
U/CB 714																					1075			-	340	30	425	400	442										335	
U/CB 715																					1120			-	340	30	425	400	442										14	
U/CB 716	500	710	567	775	600	810	4x160	2x160	16	14	715	775	815	1200	1500	500	450	710	500	990			256	261	-	250	25	320	360	800	25							350		
U/CB 717																					990			-	250	25	320	360	392										280	
U/CB 804																					990			-	250	25	320	360	392										295	
U/CB 805																					1225			-	370	35	470	870	930										455	
U/CB 806	560	800	639	871	680	920	3x200	2x200	14	14	805	861	905	1330	1650	560	500	800	560	1050			286	291	-	250	25	320	360	870	30							440		
U/CB 807																					1140			-	340	30	425	400	442										17	
U/CB 904																					1425			-	425	40	550	970	1030										400	
U/CB 905																					1450			-	425	40	550	970	1030										740	
U/CB 906	630	900	708	968	750	1020	4x200	3x200	18	14	905	958	1005	1480	1770	630	535	900	630	1260			322	326	-	340	30	425	970	30								765		
U/CB 907																					1300			-	370	35	470	970	1030										500	
U/CB 1004																					1635			-	460	45	600	1060	1166										560	
U/CB 1005																					1685			-	500	50	650	1060	1166										990	
U/CB 1006	710	1000	785	1077	830	1120	4x200	3x200	18	14	1005	1067	1105	1650	2000	710	610	1000	710	1485			362	366	-	385	40	500	1060	30								1140		
U/CB 1007																					1485			-	385	40	500	1060	1130										825	
																					1485			-	385	40	500	1060	1130										840	

Afmetingen in mm

Druk- en typfouten voorbehouden. De specificaties op dit blad zijn gebaseerd op lucht van 15°C en een barometrische druk van 760 mmHg (soortelijk gewicht van lucht= 1,226 Kg/m³)

