

POMPA PER ALTO VUOTO LUBRIFICATA A BAGNO D'OLIO OIL SEALED ROTARY VANE VACUUM PUMP

4PB3



Pompa per vuoto rotativa a palette , doppio stadio , con lubrificazione forzata. Completa di valvola zavorratrice per l'eliminazione dei gas condensabili e valvola di non ritorno in aspirazione.

Rotary vane vacuum pump, dual stage, with forced lubrication. Complete with a gas ballast valve for eliminating condensable gases and suction check valve.

Accessori : filtro aria, filtro disoliatore esterno, vacuometro.

Accessories : air filter, external oil separator filter, vacuum gauge.

SPECIFICHE / SPECIFICATIONS

(I) (F)	(GB) (E)	4PB3		
		50Hz	60Hz	
Portata nominale Débit nominal	Nominal capacity Caudal nominal	m3/h *	4	4,8
Pressione parziale con GB chiuso (ass.) Presión final parcial GB fermé (abs.)	Partial pressure with GB closed (abs.) Presión parcial con GB cerrado (abs.)	Pa	5x10 ⁻²	
Pressione totale con GB chiuso (ass.) Presión total parcial GB fermé (abs.)	Total pressure with GB closed (abs.) Presión total con GB cerrado (abs.)	Pa	5x10 ⁻¹	
Pressione totale con GB aperto (ass.) Presión total parcial GB ouvert (abs.)	Total pressure with GB open (abs.) Presión total con GB abierto (abs.)	Pa	3	
Potenza motore Puissance moteur	Motor power Potencia motor	Kw - 3 ~	0,37	0,37
		Kw - 1~230V	0,40	
Numero di giri Número de révolutions	Revolutions number Velocidad de giro	min. ⁻¹	1.440	1.720
Livello di pressione acustica Niveau de pression acoustique	Sound pressure level Nivel de presión acústica	dB(A)*	56	58
Carica olio Charge d'huile	Oil charge Carga de aceite	L	0,6/1,0	
Peso totale Poids total	Total weight Peso total	Kg	19	20

* = tolleranza / tolerance / tolérance / tolerancia ±10%



BGS GENERAL srl
Via Zibido, 3 - 20080 Zibido San Giacomo (MI) - Italy
+39 02.90005069 r.a. - bigiesse@bigiesse.it - www.bigiesse.it

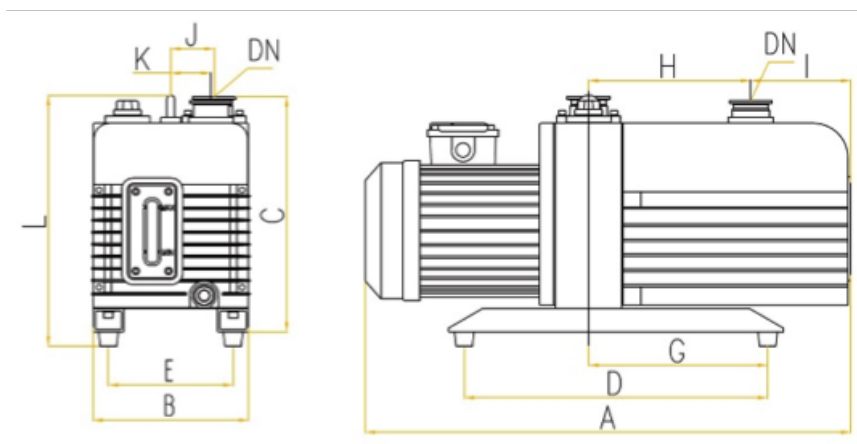
E0_R0

POMPA PER ALTO VUOTO LUBRIFICATA A BAGNO D'OLIO OIL SEALED ROTARY VANE VACUUM PUMP

4 PB3

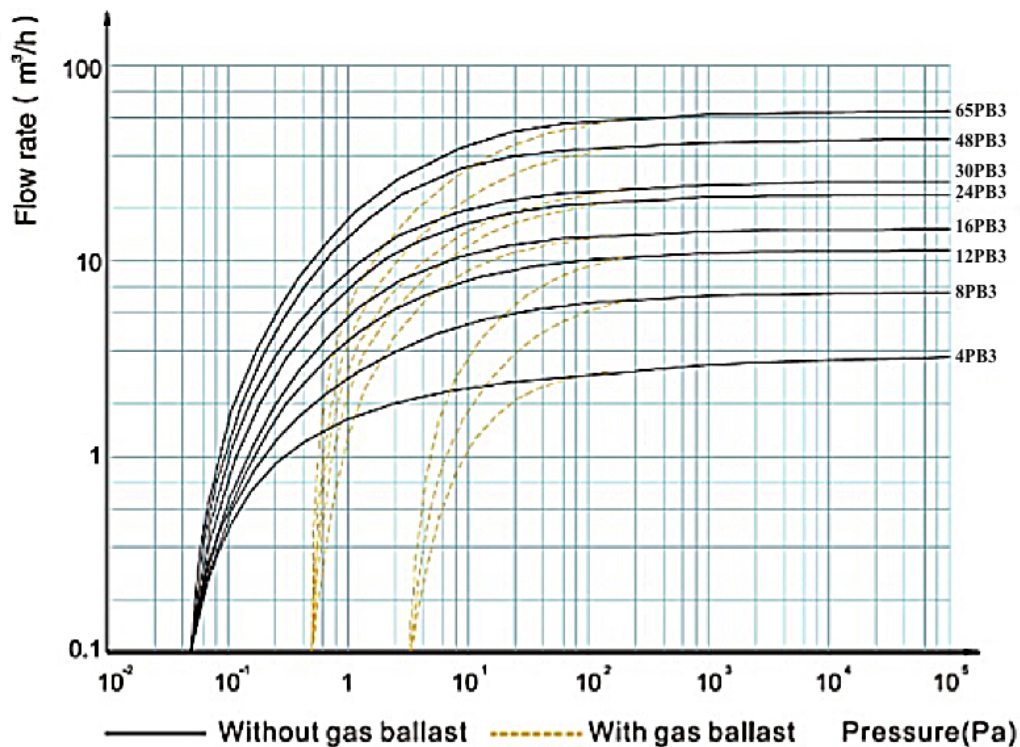
DIMENSIONI / DIMENSIONS

	mm
A*	460
B*	144
C	207
D	240
E	120
G	126
H	154
I	45
J	45
K	34
L	230
DN	KF16/25



* = Le quote A e H possono subire variazioni / The dimensions A and H as well as the current drawn can differ - Salvo modifiche tecniche / We reserve the right to alter technical information

PRESTAZIONI / PERFORMANCE CURVE



Curve riferite alla pressione di aspirazione e temp. 20°C (tolleranza ±10%). / Curves refers to inlet pressure and 20°C temp. (tolerance ±10%).

BGS GENERAL srl

Via Zibido, 3 - 20080 Zibido San Giacomo (MI)

+39 02.90005069 r.a. - bigiesse@bigiesse.it - www.bigiesse.it



EO_R0