

INTRODUCTION

NIVELSWISS

EINFÜHRUNG



Battery powered electronic inclinometer with analog display on a built-in galvanometer. The remarkable stability of the zero-point makes this instrument particularly suitable for long-term measuring tasks and for adjustment or alignment works on large guideways. The nivELSWISS is mounted in a rugged body of carefully treated cast iron.

It is available in two versions:

nivELSWISS 50-H HORIZONTAL VERSION

with a horizontal flat measuring base, equipped with slots for screwing onto special measuring bases (i.e. granite measuring bases) or on customers' own special measuring equipment. Mainly used for the adjustment or alignment of horizontal machines and for checking the flatness of machine tables and guideways.

nivELSWISS 50-W ANGULAR VERSION

equipped with two prismatic measuring bases in rectangular position to each other for measuring flat surfaces and shafts (diameters \varnothing 20 ... 120 mm) horizontally or vertically.

The measuring faces are carefully hand scraped to obtain an extraordinary precision. This makes the instrument extremely suitable for adjustments or checks on rectangular geometrical components of machine tools and structures.

Both instruments are standalone measurement instrument.

Measuring technique:

Analog measuring technique with inductive probe system. The mechanical pendulum is friction free suspended and has therefore the tendency to swing back to the vertical position. At the lower end of the pendulum a ferrite core is fastened, which is penetrating a double wound coil fed by alternating current.



Batteriebetriebener elektronischer Neigungsmesser mit analoger Anzeige. Ablesung auf eingebautem Galvanometer. Hervorragende Stabilität des Nullpunktes, deshalb speziell geeignet für lange dauernde Geometriemessungen und Einstellarbeiten an grossen Führungssystemen. Das nivELSWISS ist in einem grosszügigen Grundkörper aus Grauguss aufgebaut.

Es sind 2 Bauformen lieferbar:

nivELSWISS HORIZONTALMODELL 50-H

Massiver Graugusskörper mit flacher Messbasis. Die Messbasis ist derart gestaltet, dass das Gerät auf Sondermessbasen (z.B. Hartgestein-Messbasen) oder an Sondermessvorrichtungen montiert werden kann. Besonders geeignet zum Ausrichten von horizontalen Maschinenbetten und zur Kontrolle der Ebenheit von Maschinentischen und Führungsflächen.

nivELSWISS WINKELMODELL 50-W

Massiver Graugusskörper mit zwei rechtwinklig zueinander angeordneten, prismatischen Messbasen, geeignet für Messungen an horizontalen und vertikalen Flächen und Wellen (\varnothing 20 ... 120 mm).

In aufwendiger Handarbeit durch feines Schaben der einzelnen Messflächen wird die geforderte Präzision erzeugt. Das nivELSWISS eignet sich besonders gut für die Einstell- und Kontrollvorgänge an rechtwinkligen Geometrielementen von Werkzeugmaschinen.

Beide Modelle sind „stand-alone“ Messgeräte.

Messtechnik:

Analoge Messtechnik mit induktivem Messelement. Ein reibungsfrei aufgehängtes Pendel mit beträchtlicher Masse trägt einen Ferritkern, der in Abhängigkeit der Neigung mehr oder weniger tief in einen Differenz-Induktivaufnehmer eintaucht.

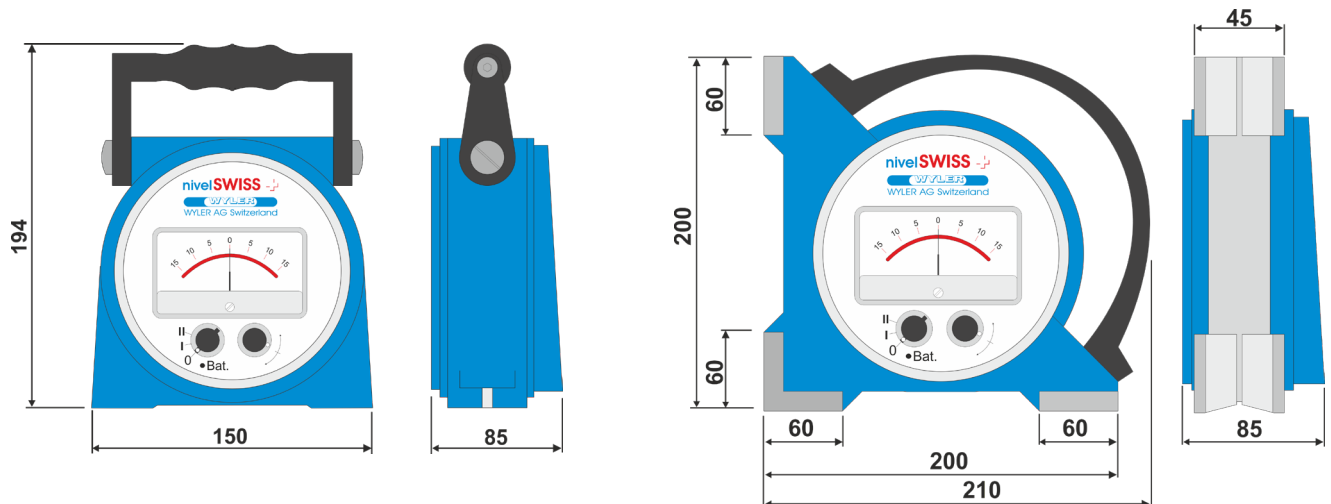
SPECIFICATIONS

NIVELSWISS

SPEZIFIKATIONEN



TECHNICAL SPECIFICATIONS		nivELSWISS		TECHNISCHE DATEN	
		Range I / Bereich I	Range II / Bereich II		
Measuring range		± 0.750 mm/m ± 150 arcsec	± 0.150 mm/m ± 30 arcsec		Messbereich
Sensitivity		0.050 mm/m/m 10 arcsec	0.010 mm/m/m 2 arcsec		Skalenteilungswert (Empfindlichkeit)
Response time (DIN2276/2)		<5 seconds			Einstelldauer (DIN2276/2)
Repeatability		0.001 mm/m			Wiederholbarkeit
Limits of error (DIN 2276/2)		$M_W \leq 0.5 M_E$ max. 1 % M_W			Fehlergrenze (DIN 2276/2)
M_E = full-scale M_W = measured value		$M_W > 0.5 M_E$ max. 0.01 (2 M_W - 0.5 M_E)			M_E = Messbereichsendwert M_W = Messwert
Data output analog		ca. ± 0.27 V / resistance (Rout) 5 kOhm			Signalausgang analog
Battery size AAA		4 x 1,5 V			Batterie Grösse AAA
Horizontal model Flat measuring base with slots		150 x 45 mm			Horizontalmodell Flache Messbasis mit Schlitzen
Angular model Dimension measuring bases		200 x 45 mm			Winkelmodell Abmessungen Messbasis
Measuring bases:					Messbasen:
• flat measuring base or • prismatic measuring base for		$\varnothing 20 \dots 120$ mm			• flache Messbasis oder • prismatische Messbasis
Weight net (w/o case)	Horizontal type Angular type	3.700 kg 4.350 kg		Gewicht netto (ohne Etui)	Horizontalmodell Winkelmodell



CONFIGURATIONS

NIVELSWISS

KONFIGURATIONEN



Horizontal model	P/N Produktnummer	Horizontalmodell
Measuring base, flat, slots on either end	050-150-123-010	Messbasis, flach, Montageschlitze an beiden Enden



Angular model		P/N Produktnummer	Winkelmodell	
horizontal base	vertical base		Horizontalbasis	Vertikalbasis
prismatic	prismatic	050-200-243-010	prismatisch	prismatisch

Scope of delivery:	Lieferumfang:
<ul style="list-style-type: none"> • 1 nivelsWISS • 4 Batteries 1.5 V, size AAA • 1 manual • 1 Wooden storage case 	<ul style="list-style-type: none"> • 1 nivelsWISS • 4 Batterien 1.5 V, Grösse AAA • 1 Bedienungsanleitung • 1 Holzetui

Calibration certificate	P/N Produktnummer	Kalibrierzertifikat
SCS calibration certificate for 1 nivelsWISS	SCS PLUS LEVEL	SCS-Kalibrierzertifikat für 1 nivelsWISS



ACCESSORIES

nivelsWISS

ZUBEHÖR

Accessories	P/N Produktnummer	Zubehör
Battery adapter for nivelsWISS, incl. 4 batteries	550-1-00042	Batterie-Adapter zu nivelsWISS, inkl. 4 Batterien
1 Set of spare batteries for battery adapter / 4 x 1.5 V, size AAA	050-BATT-SET	1 Satz Ersatzbatterien zu Batterie-Adapter / 4 x 1.5 V, Grösse AAA
Spare handle for nivelsWISS ANGULAR model	420-050-0000	Ersatzgriff zu nivelsWISS WINKELMODELL
Wooden storage case for both models	682-304-138-334	Holzetui für beide Modelle

Screw-on measuring bases made of granite with 2 threaded bushings M6, distance 130 mm	P/N Produktnummer	Aufschraubmessbasen aus Hartgestein mit 2 Gewindeeinsätzen M6, Abstand 130 mm
Base length 200 mm	051-200-124-130	Basislänge 200 mm
Base length 250 mm	051-250-124-130	Basislänge 250 mm
Base length 500 mm	051-500-124-130	Basislänge 500 mm