

FR 2-3 / 4-12 / 65-74

EN 2-3 / 13-20 / 65-74

DE 2-3 / 21-29 / 65-74

ES 2-3 / 30-38 / 65-74

RU 2-3 / 39-47 / 65-74

IT 2-3 / 48-55 / 65-74

NL 2-3 / 56-64 / 65-74

HEAVYMIG 400-4
HEAVYMIG 400 GR
HEAVYMIG 500 GR
HEAVYMIG 500 WS

HEAVYMIG 400-4 / 400 GR / 500 GR / 500 WS

FIG - 1

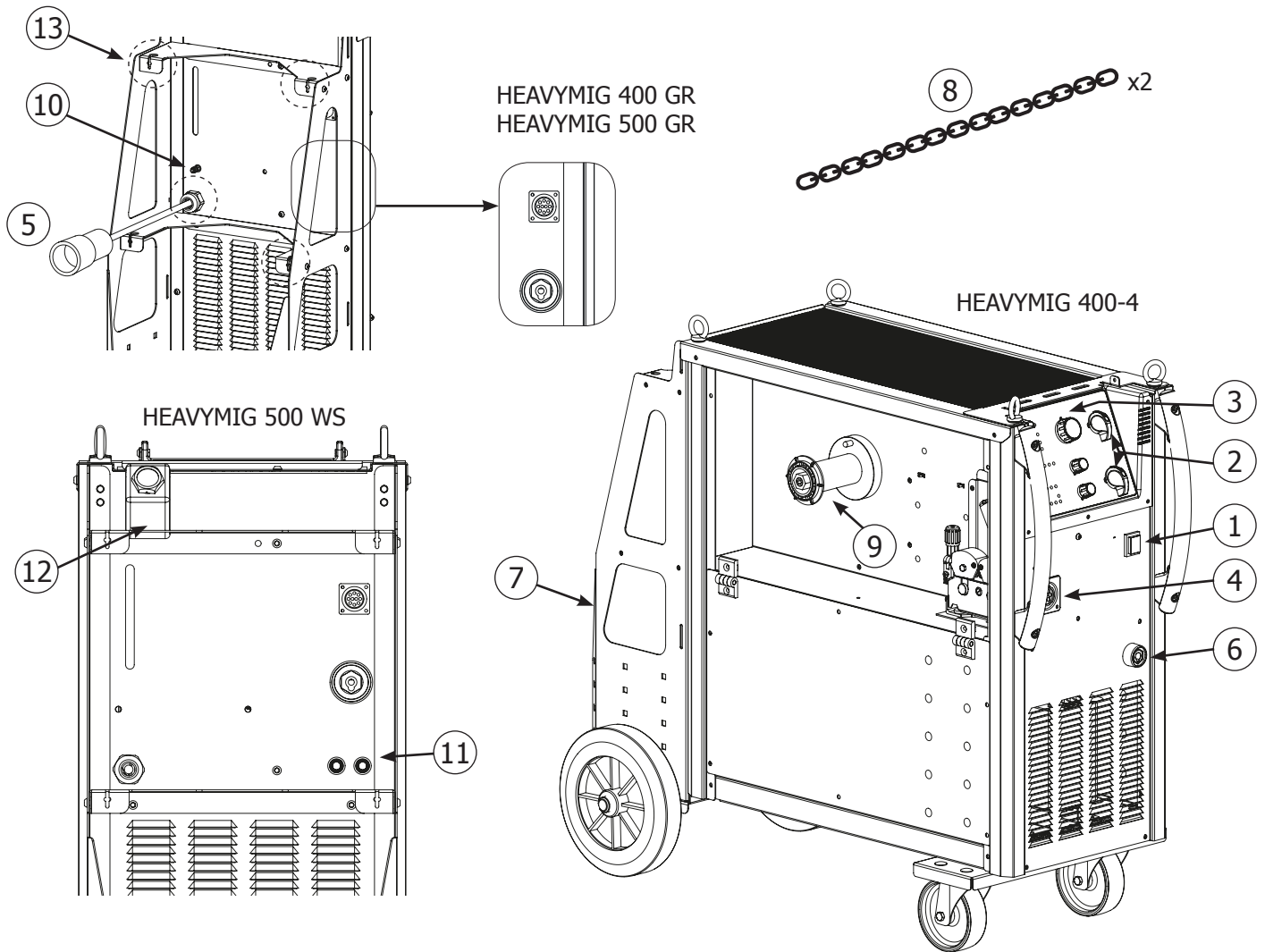


FIG - 2

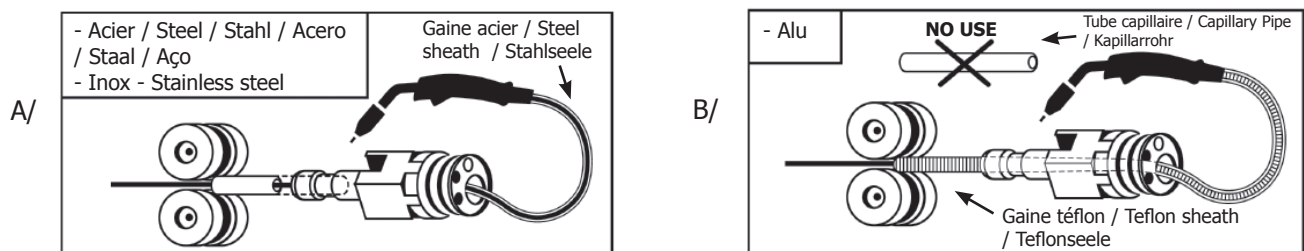
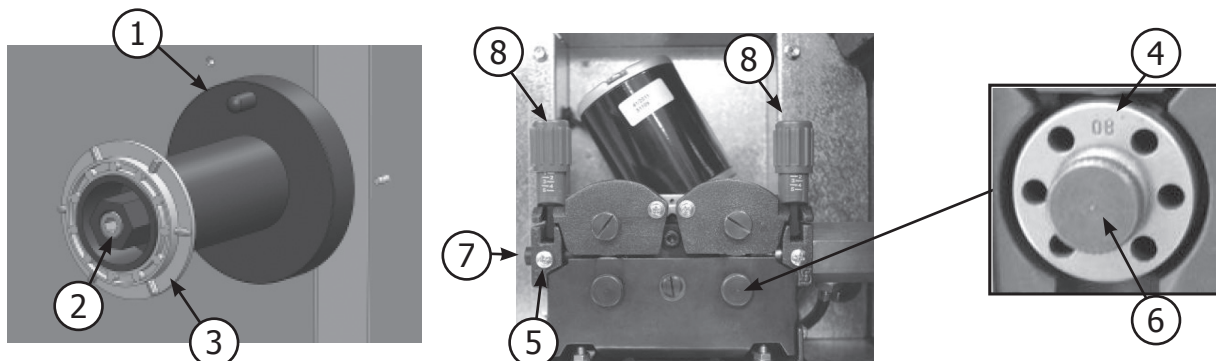


FIG - 3



HEAVYMIG 400-4 / 400 GR / 500 GR / 500 WS

FIG - 4

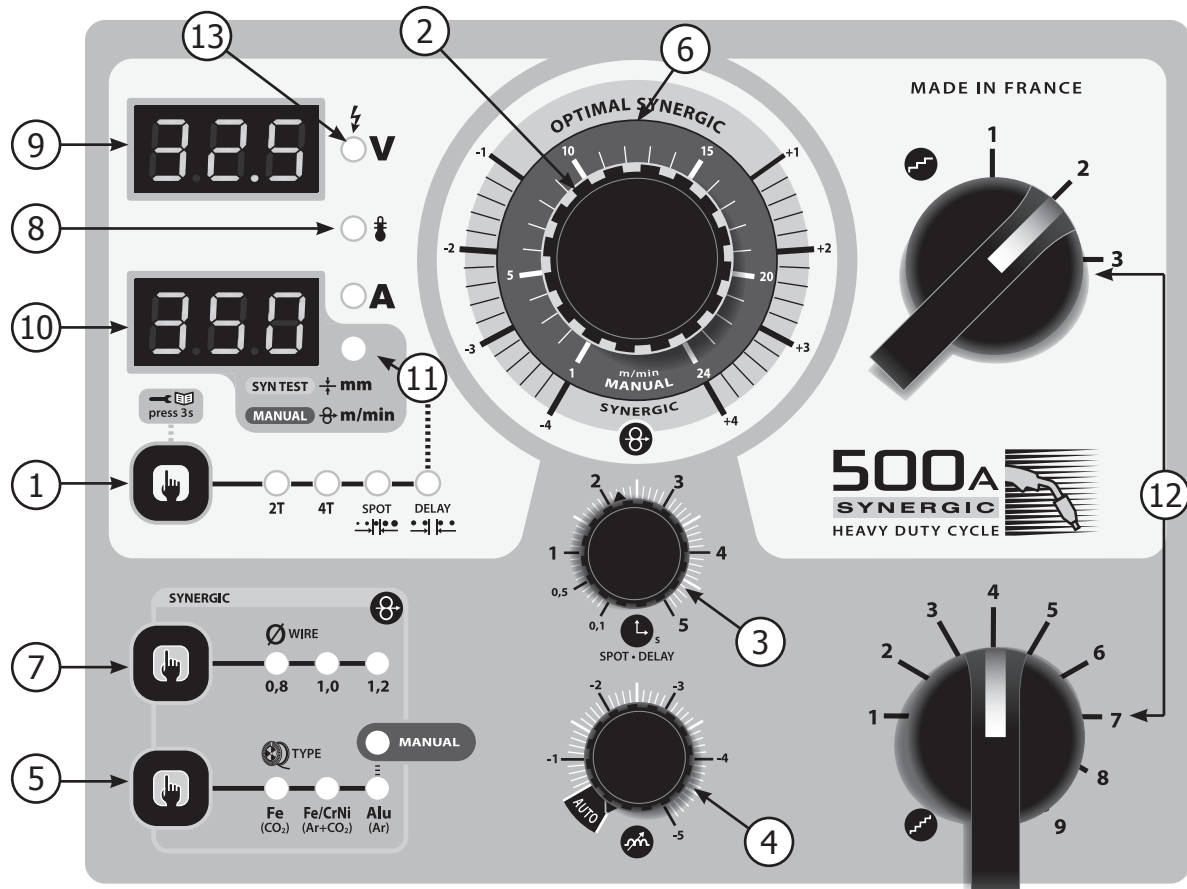
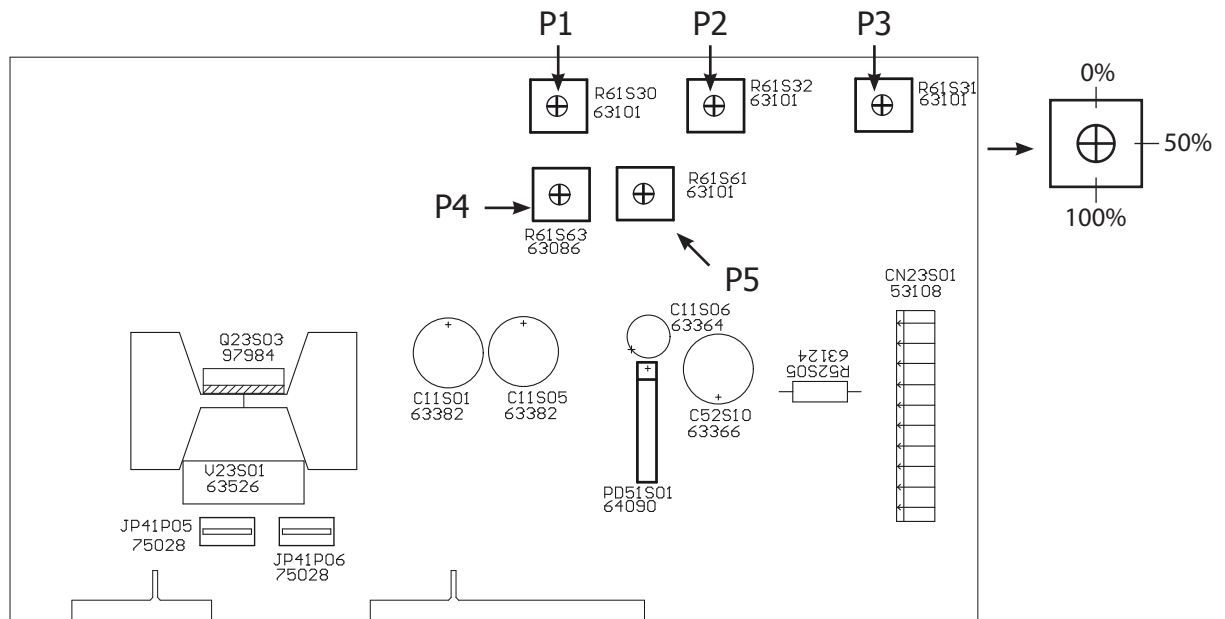


FIG - 5



AVERTISSEMENTS - RÈGLES DE SÉCURITÉ

CONSIGNE GÉNÉRALE



Ces instructions doivent être lues et bien comprises avant toute opération.
Toute modification ou maintenance non indiquée dans le manuel ne doit pas être entreprise.

Tout dommage corporel ou matériel dû à une utilisation non-conforme aux instructions de ce manuel ne pourra être retenu à la charge du fabricant. En cas de problème ou d'incertitude, consulter une personne qualifiée pour manier correctement l'installation.

ENVIRONNEMENT

Ce matériel doit être utilisé uniquement pour faire des opérations de soudage dans les limites indiquées par la plaque signalétique et/ou le manuel. Il faut respecter les directives relatives à la sécurité. En cas d'utilisation inadéquate ou dangereuse, le fabricant ne pourra être tenu responsable.

L'installation doit être utilisée dans un local sans poussière, ni acide, ni gaz inflammable ou autres substances corrosives. Il en est de même pour son stockage. S'assurer d'une circulation d'air lors de l'utilisation.

Plages de température :

Utilisation entre -10 et +40°C (+14 et +104°F).

Stockage entre -20 et +55°C (-4 et 131°F).

Humidité de l'air :

Inférieur ou égal à 50% à 40°C (104°F).

Inférieur ou égal à 90% à 20°C (68°F).

Altitude :

Jusqu'à 1000 m au-dessus du niveau de la mer (3280 pieds).

PROTECTION INDIVIDUELLE ET DES AUTRES

Le soudage à l'arc peut être dangereux et causer des blessures graves voire mortelles.

Le soudage expose les individus à une source dangereuse de chaleur, de rayonnement lumineux de l'arc, de champs électromagnétiques (attention au porteur de pacemaker), de risque d'électrocution, de bruit et d'émanations gazeuses.

Pour bien se protéger et protéger les autres, respecter les instructions de sécurité suivantes :



Afin de se protéger de brûlures et rayonnements, porter des vêtements sans revers, isolants, secs, ignifugés et en bon état, qui couvrent l'ensemble du corps.



Utiliser des gants qui garantissent l'isolation électrique et thermique.



Utiliser une protection de soudage et/ou une cagoule de soudage d'un niveau de protection suffisant (variable selon les applications). Protéger les yeux lors des opérations de nettoyage. Les lentilles de contact sont particulièrement proscrites.

Il est parfois nécessaire de délimiter les zones par des rideaux ignifugés pour protéger la zone de soudage des rayons de l'arc, des projections et des déchets incandescents.

Informez les personnes dans la zone de soudage de ne pas fixer les rayons de l'arc ni les pièces en fusion et de porter les vêtements adéquats pour se protéger.



Utiliser un casque contre le bruit si le procédé de soudage atteint un niveau de bruit supérieur à la limite autorisée (de même pour toute personne étant dans la zone de soudage).

Tenir à distance des parties mobiles (ventilateur) les mains, cheveux, vêtements.

Ne jamais enlever les protections carter du groupe froid lorsque la source de courant de soudage est sous tension, le fabricant ne pourrait être tenu pour responsable en cas d'accident.



Les pièces qui viennent d'être soudées sont chaudes et peuvent provoquer des brûlures lors de leur manipulation. Lors d'intervention d'entretien sur la torche ou le porte-électrode, il faut s'assurer qu'il/elle soit suffisamment froid(e) en attendant au moins 10 minutes avant toute intervention. Le groupe froid doit être allumé lors de l'utilisation d'une torche refroidie eau afin d'être sûr que le liquide ne puisse pas causer de brûlures.

Il est important de sécuriser la zone de travail avant de la quitter afin de protéger les personnes et les biens.

FUMÉES DE SOUDAGE ET GAZ



Les fumées, gaz et poussières émis par le soudage sont dangereux pour la santé. Il faut prévoir une ventilation suffisante, un apport d'air est parfois nécessaire. Un masque à air frais peut être une solution en cas d'aération insuffisante. Vérifier que l'aspiration est efficace en la contrôlant par rapport aux normes de sécurité.

Attention le soudage dans les environnements réduits nécessite une surveillance à distance de sécurité. Par ailleurs le soudage de certains matériaux contenant du plomb, cadmium, zinc ou mercure voire du béryllium peuvent être particulièrement nocifs.

Dégraissier également les pièces avant de les souder.

Les bouteilles doivent être entreposées dans des locaux ouverts ou bien aérés. Elles doivent être en position verticale et maintenues à un support ou sur un chariot.

Le soudage doit être proscrit à proximité de graisse ou de peinture.

RISQUE DE FEU ET D'EXPLOSION

Protéger entièrement la zone de soudage, les matières inflammables doivent être éloignées d'au moins 11 mètres. Un équipement anti-feu doit être présent à proximité des opérations de soudage. Attention aux projections de matières chaudes ou d'étincelles, car même à travers des fissures, elles peuvent être source d'incendie ou d'explosion.

Éloigner les personnes, les objets inflammables et les containers sous pressions à une distance de sécurité suffisante. Le soudage dans des containers ou des tubes fermés est à proscrire et dans le cas où ils sont ouverts, il faut les vider de toute matière inflammable ou explosive (huile, carburant, résidus de gaz ...). Les opérations de meulage ne doivent pas être dirigées vers la source de courant de soudage ou vers des matières inflammables.

BOUTEILLES DE GAZ

Le gaz sortant des bouteilles peut être source de suffocation en cas de concentration dans l'espace de soudage (bien ventiler). Le transport doit être fait en toute sécurité : bouteilles fermées et la source de courant de soudage éteinte. Elles doivent être entreposées verticalement et maintenues par un support pour limiter le risque de chute.

Fermer la bouteille entre deux utilisations. Attention aux variations de température et aux expositions au soleil. La bouteille ne doit pas être en contact avec une flamme, un arc électrique, une torche, une pince de masse ou toutes autres sources de chaleur ou d'incandescence. Veiller à la tenir éloignée des circuits électriques et de soudage et donc ne jamais souder une bouteille sous pression. Attention lors de l'ouverture du robinet de la bouteille, il faut éloigner la tête la robinetterie et s'assurer que le gaz utilisé est approprié au procédé de soudage.

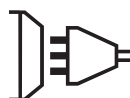
SÉCURITÉ ÉLECTRIQUE

Le réseau électrique utilisé doit impérativement avoir une mise à la terre. Utiliser la taille de fusible recommandée sur le tableau signalétique. Une décharge électrique peut être une source d'accident grave direct ou indirect, voire mortel.

Ne jamais toucher les parties sous tension à l'intérieur comme à l'extérieur de la source de courant sous-tension (Torches, pinces, câbles, électrodes) car celles-ci sont branchées au circuit de soudage. Avant d'ouvrir la source de courant de soudage, il faut la déconnecter du réseau et attendre 2 minutes. afin que l'ensemble des condensateurs soit déchargé. Ne pas toucher en même temps la torche ou le porte-électrode et la pince de masse. Veiller à changer les câbles et torches, par des personnes qualifiées et habilitées, si ceux-ci sont endommagés. Dimensionner la section des câbles en fonction de l'application. Toujours utiliser des vêtements secs et en bon état pour s'isoler du circuit de soudage. Porter des chaussures isolantes, quel que soit le milieu de travail.

CLASSIFICATION CEM DU MATERIEL

Ce matériel de Classe A n'est pas prévu pour être utilisé dans un site résidentiel où le courant électrique est fourni par le réseau public d'alimentation basse tension. Il peut y avoir des difficultés potentielles pour assurer la compatibilité électromagnétique dans ces sites, à cause des perturbations conduites, aussi bien que rayonnées à fréquence radioélectrique.



Ce matériel est conforme à la CEI 61000-3-12, à condition que la puissance de court-circuit S_{sc} soit supérieure ou égale à 3.9 MVA au point d'interface entre l'alimentation de l'utilisateur et le réseau public de distribution. Il est de la responsabilité de l'installateur ou de l'utilisateur du matériel de s'assurer, si nécessaire en consultant l'exploitant du réseau de distribution, que le matériel est raccordé uniquement à une alimentation ayant une puissance de court-circuit S_{sc} supérieure ou égale à 3.9 MVA.



Ce matériel est conforme à la CEI 61000-3-11.

ÉMISSIONS ÉLECTROMAGNÉTIQUES

Le courant électrique passant à travers n'importe quel conducteur produit des champs électriques et magnétiques (EMF) localisés. Le courant de soudage produit un champ électromagnétique autour du circuit de soudage et du matériel de soudage.

Les champs électromagnétiques EMF peuvent perturber certains implants médicaux, par exemple les stimulateurs cardiaques. Des mesures de protection doivent être prises pour les personnes portant des implants médicaux. Par exemple, restrictions d'accès pour les passants ou une évaluation de risque individuelle pour les soudeurs.

Tous les soudeurs doivent utiliser les procédures suivantes afin de minimiser l'exposition aux champs électromagnétiques provenant du circuit de soudage:

- positionner les câbles de soudage ensemble – les fixer avec une attache, si possible;
- se positionner (torse et tête) aussi loin que possible du circuit de soudage;
- ne jamais enrouler les câbles de soudage autour du corps;

- ne pas positionner le corps entre les câbles de soudage. Tenir les deux câbles de soudage sur le même côté du corps;
- raccorder le câble de retour à la pièce mise en œuvre aussi proche que possible à la zone à souder;
- ne pas travailler à côté de la source de courant de soudage, ne pas s'asseoir dessus ou ne pas s'y adosser;
- ne pas souder lors du transport de la source de courant de soudage ou le dévidoir.



Les porteurs de stimulateurs cardiaques doivent consulter un médecin avant d'utiliser ce matériel. L'exposition aux champs électromagnétiques lors du soudage peut avoir d'autres effets sur la santé que l'on ne connaît pas encore.

RECOMMANDATIONS POUR ÉVALUER LA ZONE ET L'INSTALLATION DE SOUDAGE

Généralités

L'utilisateur est responsable de l'installation et de l'utilisation du matériel de soudage à l'arc suivant les instructions du fabricant. Si des perturbations électromagnétiques sont détectées, il doit être de la responsabilité de l'utilisateur du matériel de soudage à l'arc de résoudre la situation avec l'assistance technique du fabricant. Dans certains cas, cette action corrective peut être aussi simple qu'une mise à la terre du circuit de soudage. Dans d'autres cas, il peut être nécessaire de construire un écran électromagnétique autour de la source de courant de soudage et de la pièce entière avec montage de filtres d'entrée. Dans tous les cas, les perturbations électromagnétiques doivent être réduites jusqu'à ce qu'elles ne soient plus gênantes.

Évaluation de la zone de soudage

Avant d'installer un matériel de soudage à l'arc, l'utilisateur doit évaluer les problèmes électromagnétiques potentiels dans la zone environnante. Ce qui suit doit être pris en compte:

- a) la présence au-dessus, au-dessous et à côté du matériel de soudage à l'arc d'autres câbles d'alimentation, de commande, de signalisation et de téléphone;
- b) des récepteurs et transmetteurs de radio et télévision;
- c) des ordinateurs et autres matériels de commande;
- d) du matériel critique de sécurité, par exemple, protection de matériel industriel;
- e) la santé des personnes voisines, par exemple, emploi de stimulateurs cardiaques ou d'appareils contre la surdité;
- f) du matériel utilisé pour l'étalonnage ou la mesure;
- g) l'immunité des autres matériels présents dans l'environnement.

L'utilisateur doit s'assurer que les autres matériels utilisés dans l'environnement sont compatibles. Cela peut exiger des mesures de protection supplémentaires;

- h) l'heure du jour où le soudage ou d'autres activités sont à exécuter.

La dimension de la zone environnante à prendre en compte dépend de la structure du bâtiment et des autres activités qui s'y déroulent. La zone environnante peut s'étendre au-delà des limites des installations.

Évaluation de l'installation de soudage

Outre l'évaluation de la zone, l'évaluation des installations de soudage à l'arc peut servir à déterminer et résoudre les cas de perturbations. Il convient que l'évaluation des émissions comprenne des mesures in situ comme cela est spécifié à l'Article 10 de la CISPR 11:2009. Les mesures in situ peuvent également permettre de confirmer l'efficacité des mesures d'atténuation.

RECOMMANDATION SUR LES MÉTHODES DE RÉDUCTION DES ÉMISSIONS ÉLECTROMAGNÉTIQUES

a. Réseau public d'alimentation: Il convient de raccorder le matériel de soudage à l'arc au réseau public d'alimentation selon les recommandations du fabricant. Si des interférences se produisent, il peut être nécessaire de prendre des mesures de prévention supplémentaires telles que le filtrage du réseau public d'alimentation. Il convient d'envisager de blinder le câble d'alimentation dans un conduit métallique ou équivalent d'un matériel de soudage à l'arc installé à demeure. Il convient d'assurer la continuité électrique du blindage sur toute sa longueur. Il convient de raccorder le blindage à la source de courant de soudage pour assurer un bon contact électrique entre le conduit et l'enveloppe de la source de courant de soudage.

b. Maintenance du matériel de soudage à l'arc : Il convient que le matériel de soudage à l'arc soit soumis à l'entretien de routine suivant les recommandations du fabricant. Il convient que tous les accès, portes de service et capots soient fermés et correctement verrouillés lorsque le matériel de soudage à l'arc est en service. Il convient que le matériel de soudage à l'arc ne soit modifié en aucune façon, hormis les modifications et réglages mentionnés dans les instructions du fabricant. Il convient, en particulier, que l'éclateur d'arc des dispositifs d'amorçage et de stabilisation d'arc soit réglé et entretenu suivant les recommandations du fabricant.

c. Câbles de soudage : Il convient que les câbles soient aussi courts que possible, placés l'un près de l'autre à proximité du sol ou sur le sol.

d. Liaison équipotentielle : Il convient d'envisager la liaison de tous les objets métalliques de la zone environnante. Toutefois, des objets métalliques reliés à la pièce à souder accroissent le risque pour l'opérateur de chocs électriques s'il touche à la fois ces éléments métalliques et l'électrode. Il convient d'isoler l'opérateur de tels objets métalliques.

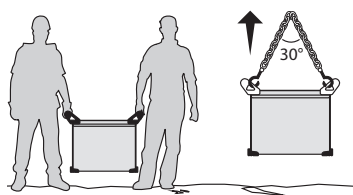
e. Mise à la terre de la pièce à souder : Lorsque la pièce à souder n'est pas reliée à la terre pour la sécurité électrique ou en raison de ses dimensions et de son emplacement, ce qui est le cas, par exemple, des coques de navire ou des charpentes métalliques de bâtiments, une connexion raccordant la pièce à la terre peut, dans certains cas et non systématiquement, réduire les émissions. Il convient de veiller à éviter la mise à la terre des pièces qui pourrait accroître les risques de blessure pour les utilisateurs ou endommager d'autres matériels électriques. Si nécessaire, il convient que le raccordement de la pièce à souder à la terre soit fait directement, mais dans certains pays n'autorisant pas cette connexion directe, il convient que la connexion soit faite avec un condensateur approprié et choisi en fonction des réglementations nationales.

f. Protection et blindage : La protection et le blindage sélectifs d'autres câbles et matériels dans la zone environnante peuvent limiter les problèmes de perturbation. La protection de toute la zone de soudage peut être envisagée pour des applications spéciales.

TRANSPORT ET TRANSIT DE L'APPAREIL



Ne pas utiliser les câbles ou torche pour déplacer la source de courant de soudage. Elle doit être déplacée en position verticale. Ne pas faire transiter la source de courant au-dessus de personnes ou d'objets.



Ne jamais soulever une bouteille de gaz et la source de courant en même temps. Leurs normes de transport sont distinctes.
Il est préférable d'enlever la bobine de fil avant tout levage ou transport de la source de courant de soudage.

INSTALLATION DU MATÉRIEL

- Mettre la source de courant de soudage sur un sol dont l'inclinaison maximum est de 10°.
 - Prévoir une zone suffisante pour aérer la source de courant de soudage et accéder aux commandes.
 - La source de courant de soudage doit être à l'abri de la pluie battante et ne pas être exposée aux rayons du soleil.
 - Ne pas utiliser dans un environnement comportant des poussières métalliques conductrices.
 - Le matériel est de degré de protection IP23, signifiant :
 - une protection contre l'accès aux parties dangereuses des corps solides de $\varnothing > 12.5\text{mm}$ et,
 - une protection contre la pluie dirigée à 60% par rapport à la verticale.
- Ce matériel peut donc être utilisé à l'extérieur en accord avec l'indice de protection IP23.
- N'utilisez pas les postes à des températures $> 40^\circ\text{C}$.
 - Les câbles d'alimentation, de rallonge et de soudage doivent être totalement déroulés afin d'éviter toute surchauffe.



Le fabricant n'assume aucune responsabilité concernant les dommages provoqués à des personnes et objets dus à une utilisation incorrecte et dangereuse de ce matériel.

ENTRETIEN / CONSEILS



- L'entretien ne doit être effectué que par une personne qualifiée. Un entretien annuel est conseillé.
- Couper l'alimentation en débranchant la prise, et attendre deux minutes avant de travailler sur le matériel. A l'intérieur, les tensions et intensités sont élevées et dangereuses.

- Régulièrement, enlever le capot et dépoussiérer à la soufflette. En profiter pour faire vérifier la tenue des connexions électriques avec un outil isolé par un personnel qualifié.
- Contrôler régulièrement l'état du cordon d'alimentation. Si le câble d'alimentation est endommagé, il doit être remplacé par le fabricant, son service après-vente ou une personne de qualification similaire, afin d'éviter tout danger.
- Laisser les ouïes de la source de courant de soudage libres pour l'entrée et la sortie d'air.
- Ne pas utiliser cette source de courant de soudage pour dégeler des canalisations, recharger des batteries/accumulateurs ou démarrer des moteurs.

INSTALLATION – FONCTIONNEMENT PRODUIT

Seul le personnel expérimenté et habilité par le fabricant peut effectuer l'installation. Pendant l'installation, s'assurer que le générateur est déconnecté du réseau.

DESCRIPTION

Les HEAVYMIG sont des postes de soudure semi-automatique « synergic » sur roues, ventilés pour le soudage (MIG ou MAG). Ils fonctionnent sur une alimentation 400 V triphasée.

Pour fonctionner le générateur HEAVYMIG :

- 400 GR doit être utilisé avec le dévidoir séparé WS-4R (ref. 031289) ou W5S-4L (réf 032804) et un faisceau de liaison.
- 500 GR doit être utilisé avec le dévidoir séparé WS-4R (ref. 031289) ou W5S-4L (réf 032804) et un faisceau de liaison.
- 500 WS doit être utilisé avec le dévidoir séparé WS-4L (ref. 033207) ou W5S-4L (réf 032804) et un faisceau de liaison.

ALIMENTATION ÉLECTRIQUE

Ce matériel est livré avec prise 32 A de type EN 60309-1 et ne doit être utilisé que sur une installation électrique triphasée 400V (50-60 Hz) à quatre fils avec un neutre relié à la terre.

Le courant effectif absorbé (I_{eff}) est indiqué sur le matériel, pour les conditions d'utilisation maximales. Vérifier que l'alimentation et ses protections (fusible et/ou disjoncteur) sont compatibles avec le courant nécessaire en utilisation. Dans certains pays, il peut être nécessaire de changer la prise pour permettre une utilisation aux conditions maximales.

- La source de puissance est prévue pour fonctionner sur une tension électrique 400V +/- 15%. Elle se met en protection si la tension d'alimentation est inférieure à 330 Veff ou supérieure à 490Veff.
- La mise en marche se fait par rotation du commutateur marche/ arrêt (1 - FIG 1) sur la position I, inversement l'arrêt se fait par une rotation sur la position 0. Attention ! Ne jamais couper l'alimentation lorsque le poste est en charge.
- Comportement du ventilateur : Les générateurs HEAVYMIG 400-4 / 400 GR et 500 GR sont équipés d'une gestion intelligente de la ventilation dans le but de minimiser le bruit du poste. La ventilation reste activée pendant 10 minutes puis s'arrête automatiquement. Si l'utilisateur appuie sur la touche de changement de mode (1 - FIG 4), cela coupe le refroidissement immédiatement. Il sera remis en marche au cordon de soudage suivant. Même comportement pour le HEAVYMIG 500 WS et son système de refroidissement (groupe froid et ventilateur).

BRANCHEMENT SUR GROUPE ÉLECTROGÈNE

Le poste peut fonctionner avec des groupes électrogènes à condition que la puissance auxiliaire réponde aux exigences suivantes :

- La tension doit être alternative, sa valeur efficace doit être de 400V +/- 15%, et de tension crête inférieure à 700 V,
- La fréquence doit être comprise entre 50 et 60 Hz.

Il est impératif de vérifier ces conditions, car de nombreux groupes électrogènes produisent des pics de haute tension pouvant endommager les postes.

UTILISATION DE RALLONGE ÉLECTRIQUE

Toutes les rallonges doivent avoir une taille et une section appropriées à la tension de l'appareil. Utiliser une rallonge conforme aux réglementations nationales.

Tension d'entrée	Section de la rallonge (<45m)
400 V	6 mm ²

MONTAGE ET DESCRIPTION DU POSTE (FIG 1)

Mettre le tapis (uniquement pour le HEAVYMIG 400-4) et les 4 anneaux de levage (avec leur rondelles). La bouteille de gaz se fixe à l'aide de 2 chaînes à insérer dans les encoches prévues à cet effet. Attention : bien fixer la bouteille. Il existe aussi des ouvertures pour passer des sangles (non fournies).

- | | |
|--------------------------------------------------------------------------------------------------|--------------------------------------------------------------------------------------------------------------|
| 1- Interrupteur marche – arrêt | 8- Chaines de fixation pour bouteille. |
| 2- 2 commutateurs de réglage permettent d'ajuster la tension de soudage en sortie de générateur. | 9- Support bobine Ø 200/300 mm. |
| 3- Clavier de réglage des paramètres de soudage. | 10- Entrée gaz (Pour le HEAVYMIG 500 WS, le tuyau gaz se raccorde directement au manomètre de la bouteille). |
| 4- Raccord torche au standard européen. | 11- Entrée et sortie d'eau (HEAVYMIG 500 WS) |
| 5- Câble d'alimentation (5 m) | 12- Réservoir 5,5 L (HEAVYMIG 500 WS) |
| 6- Sortie pince de masse. | 13- Encoches de fixation pour chaînes |
| 7- Support bouteille (bouteille de 10 m ³ max). | |

SOUDAGE SEMI-AUTOMATIQUE EN ACIER / INOX (MODE MAG) (FIG-2-A)

Les HEAVYMIG sont livrés d'origine pour fonctionner avec du fil Ø 1 mm en acier (galets réversible Ø 1/1,2 acier/inox). S'assurer que l'ensemble galet, gaine, tube contact soit compatible avec le diamètre de fil utilisé.

L'utilisation en acier ou inox nécessite un gaz spécifique au soudage argon + CO2 (Ar + CO2) mais d'autres combinaisons sont possibles. La proportion de CO2 varie selon l'utilisation. Pour le choix du gaz, demander conseil à un distributeur de gaz. Le débit de gaz pour le soudage en acier se situe entre 15 et 25 L/min selon les conditions de soudage.

Pour les fils de diamètre > 1.6 mm, il est recommandé de retirer le tube capillaire.

SOUDAGE SEMI-AUTOMATIQUE ALUMINIUM (FIG-2-B)

Cet appareil peut souder du fil aluminium de 1 mm et plus.

Pour souder l'aluminium, il faut utiliser un gaz neutre: argon pur (Ar) mais d'autres combinaisons sont possibles. Pour le choix du gaz, demander conseil à un distributeur de gaz. Le débit du gaz se situe entre 20 et 25 L/min selon les conditions de soudage.

- Afin de ne pas écraser le fil, mettre un minimum sur les galets presseurs du moto-dévidoir.
- Retirer le tube capillaire avant de connecter la torche aluminium avec une gaine en téflon.
- Utiliser une torche spéciale aluminium qui possède une gaine téflon afin de réduire les frottements.

NE PAS couper la gaine au bord du raccord ! Cette gaine sert à guider le fil à partir des galets.

- Tube contact : utiliser un tube contact SPECIAL aluminium correspondant au diamètre du fil.
- Utiliser des galets spéciaux pour l'aluminium.

PROCÉDURE DE MONTAGE DES BOBINES ET DES TORCHES (FIG-3)

- Positionner la bobine en tenant compte de l'ergot d'entraînement (1) du support bobine. Pour monter une bobine de Ø 200mm sur le dévidoir WS-4R ou WS-4L, installer au préalable un adaptateur sur le support (ref. 042889).
- Régler le frein de la bobine (2) pour éviter lors de l'arrêt de la soudure que l'inertie de la bobine n'emmêle le fil. Serrer ensuite fermement l'écrou de maintien (3).
- Pour la première mise en service :
 - desserrer la vis de fixation du guide fil (5)
 - placer les galets, bien serrer leur vis de maintien (6)
 - puis positionner le guide fil (7) au plus près du galet mais sans contact avec ce dernier, puis resserrer la vis de fixation.
- Pour régler la molette des galets presseurs (8), bloquer le fil en sortie de torche, actionner le moteur. Le réglage du serrage est bon lorsque les galets patinent sur le fil même si le fil est bloqué en bout de torche.

NOTA : Gâchette pressée, si le poste ne détecte pas de contact au bout de 4 secondes, il bascule sur le mode « avance rapide » jusqu'au relâchement de la gâchette. Le gaz se coupe pendant cette opération.

ATTENTION : Pendant cette avance rapide, le fil est sous tension, il faut impérativement éviter tout contact avec les pièces métalliques environnantes.

RACCORDEMENT GAZ

Visser le manodétendeur sur la bouteille de gaz si besoin est, puis connecter le tuyau fourni au raccord gaz (cf (10), FIG-1 pour le HEAVYMIG 400-4). Pour éviter toute fuite de gaz, utiliser les colliers fournis dans la boîte d'accessoires.

REFROIDISSEMENT LIQUIDE (HEAVYMIG 500 WS) (FIG-3) ET PROTECTION THERMIQUE

Connecter les raccords bleu & rouge du faisceau au générateur (11) et au dévidoir séparé (voir Notice WS-4L/W5S-4L)

Remplir le réservoir (12) jusqu'à son niveau maximum (5,5L de contenance). Le liquide de refroidissement CORAGARD CS330 (ou équivalent), recommandé par JBDC, doit impérativement être utilisé (plus d'information sur le site : <http://www.aqua-concept-gmbh.eu>). L'utilisation de liquides de refroidissement autres, et en particulier du liquide standard automobile, peut conduire, par un phénomène d'électrolyse, à l'accumulation de dépôts solides dans le circuit de refroidissement, dégradant ainsi le refroidissement, et pouvant aller jusqu'à l'obstruction du circuit.

Toute dégradation de la machine liée à l'utilisation d'un autre liquide de refroidissement que le CS330 préconisé (ou équivalent) ne sera pas considérée dans le cadre de la garantie.

Le HEAVYMIG 500 WS n'est pas préconisé pour fonctionner avec une torche refroidie air.

Si malgré tout une torche air devait être utilisée, un by-pass est livré avec le poste (en face arrière). Le raccorder entre les raccords bleu et rouge. En cas de non respect de cette consigne, la pompe sera endommagée, et cette panne ne sera pas prise en compte dans le cadre de la garantie.

**Pour le HEAVYMIG 500 WS NE JAMAIS UTILISER VOTRE POSTE SANS LIQUIDE DE REFROIDISSEMENT lorsque la pompe est en fonctionnement. Respecter le niveau minimal (jauge face arrière)
En cas de non respect, vous risquez de détériorer de manière définitive la pompe du système de refroidissement.**

- Respecter les règles classiques du soudage.
- Laisser les ouïes de l'appareil libres pour l'entrée et la sortie d'air.
- Laisser l'appareil branché quelques minutes après soudage pour permettre le refroidissement.
- Protection thermique : Le voyant (8) Fig-4 s'allume lorsque le poste se met en sécurité. La durée de refroidissement (ventilation forcée) est par cycles de 10 minutes en fonction de la température ambiante pour le 400-4 et à 20 minutes (ventilation forcée + pompe) pour le HEAVYMIG 400 GR/500 GR/500 WS.
- Ventilation : La ventilation n'est active que lors du soudage et par cycles de refroidissement.


CLAVIER DE COMMANDE (FIG-4)

Choix du mode de soudage / test :

- 2T : soudage 2 temps / 4T : soudage 4 temps.
 - SPOT : fonction bouchonnage / spot avec réglage du diamètre du point.
 - Delay : Fonction « point de chainette »
- 2 modes sont proposés pour faciliter le réglage du poste:
« Manual » ou « Synergic ».
- ① - Fonction test : Le voyant s'allume Via l'appui sur la touche (1).
Voir description au chapitre « réglage du poste »

Accès au mode caché et paramétrage du mode Expert (voir page suivante)

- ③ **Potentiomètre de réglage SPOT / DELAY** : Fait varier la durée du point, la taille du point et l'intervalle entre chaque point.
- ④ **Potentiomètre de la dynamique d'arc** : Permet d'ajuster en auto ou manuellement la dynamique d'arc.
- ⑤ **Choix matière et mode Manuel** : Voir chapitre « réglage du poste »
- ⑥ **Mode « Synergic »** : Voir chapitre « réglage du poste »
- ⑦ **Diamètre de fil** : Sélection du diamètre de fil.
- ⑧ **Voyant de protection thermique** : Voir chapitre « conseils et protection thermique ».

⑨ **Afficheur tension** : L'appui sur la gâchette (Le voyant  indique que la torche est sous tension) affiche la valeur de la tension du réglage en cours.

⑫ **Commutateurs** : 20 positions pour le HEAVYMIG 400-4 et 400 GR et 30 pour le 500 GR / 500 WS.

② **Réglage de la vitesse fil** : Potentiomètre d'ajustage de la vitesse du fil. La vitesse varie de 1 à 24 m/minute.
Nota pour le HEAVYMIG 400 GR / 500 GR / 500 WS : Il est possible de sélectionner le potentiomètre du dévidoir déporté ou du générateur.
Voir chapitre « sélection du potentiomètre de vitesse fil » et l'autocollant à l'intérieur du dévidoir.

⑩ **Afficheur intensité** ⑩ : Affiche l'intensité (voyant « A ») ou l'épaisseur ⑪ préconisée en fonction de la puissance sélectionnée (voir fonction « test » au chapitre « réglage du poste »).

⑪ **Nota** : L'information « NOP » indique que la tension choisie est supérieure à celle préconisée pour la matière sélectionnée et le diamètre de fil.

RÉGLAGES DU POSTE (FIG-4)

MODE « SYNERGIC »

Grâce à cette fonction, plus besoin de régler la vitesse fil.

- Positionner le potentiomètre (2) vitesse fil au milieu de la zone « Optimal synergic »
- Sélectionner : La nature du fil (5), le diamètre du fil (7), la tension de soudage (Par les 2 commutateurs en face avant (12)).

A partir de cette combinaison de paramètres, cet appareil détermine la vitesse de fil optimale et le poste est prêt à souder. Il est ensuite possible d'ajuster la vitesse fil si nécessaire en + ou en - grâce au potentiomètre (2). Une mémorisation des dernières configurations de soudage est effectuée et réactivée à chaque mise en route du poste (diamètre fil, nature fil, mode).

Fonction « test »
SYN TEST  mm


Uniquement en mode synergique, permet d'avoir une épaisseur indicative soudable en fonction des paramètres sélectionnés sans consommer de gaz ni de fil. Ces valeurs sont calculées sur la base d'un soudage en angle à plat. Attention : la torche est sous tension, éviter tout contact.

NOTA : Si le gaz, le diamètre de fil, le type de métal utilisés sont différents de ceux indiqués en mode synergique, il faut alors passer par le mode manuel pour régler le poste.

MODE «MANUAL»

Pour régler votre poste procéder comme suit :

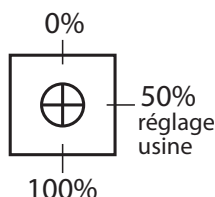
- En fonction de l'épaisseur à souder, choisissez la tension de soudage à l'aide des 2 commutateurs
- Ajustez la vitesse du fil à l'aide du potentiomètre (2).

MANUAL  m/min Uniquement en mode manuel, cette fonction permet de visualiser précisément le réglage de la vitesse fil sur l'afficheur (10).

MODIFICATION DES PARAMÈTRES D'USINE (FIG-5)

L'appareil contrôle la vitesse d'accostage, le burn back et le post gaz. Ces paramètres sont réglés en usine, il est tout de fois possible de les modifier directement sur la carte électronique. Attention : cette intervention doit être faite par un électricien qualifié.

IMPORTANT : Veuillez débrancher l'appareil avant toute intervention.



P1 : Réglage de la vitesse d'accostage permet une approche plus douce afin d'éviter les éclaboussures aux premiers courts-circuits.

P2 : Réglage du Burn back. Cette fonction permet d'éviter au fil de venir se coller au tube contact en fin de cordon.

P3 : Réglage du Post gaz. Réglage du temps pendant lequel le gaz continu de protéger le bain de fusion à la fin du cordon.

PARAMÉTRAGE EXPERT (SELON NORME EN 1090)

Afin de satisfaire aux exigences de la norme EN 1090, il est possible d'étalonner la tension, le courant et la vitesse fil de l'appareil. Attention : l'étalonnage doit se faire par JBDC ou le distributeur s'il possède un service de maintenance qualifié. Équipements nécessaires : Charge résistive (réf : 060135), tachymètre (réf : 053953), voltmètre et ampèremètre (réf : 053984).

1/ Étalonnage de la tension et du courant (FIG-5) :

Les potentiomètres P4 (tension) et P5 (courant) sont réglables directement sur la carte électronique.

2/ Étalonnage de la vitesse fil (FIG-4) :

L'accès à ce mode se fait par appui long sur la touche (1) pendant 3 sec. Ensuite, appuyer 3 fois sur la touche 1 afin que l'afficheur indique « Fc3 ». Vous pouvez maintenant étalonner votre vitesse fil à +/- 10% par pas de 1% grâce aux touches (5) et (7). Pour sortir du mode, appuyer sur la touche (1), l'afficheur indique « END ».

MODE CACHÉ (FIG-4)

Le mode caché permet d'atteindre les fonctions suivantes :

- le mode gougeage (HEAVYMIG 500 GR / 500 WS) «Fc0»
- sélection du potentiomètre de vitesse fil (uniquement pour le HEAVYMIG 400 GR / 500 GR / 500 WS) «Fc1»
- autorisation/interdiction des matériaux «Fc2»
- étalonnage de la vitesse fil (voir ci-dessus : paramétrages expert) «Fc3»

L'accès à ce mode se fait par appui maintenu sur la touche (1) pendant 3 sec. L'afficheur indique « Fc0 », « OFF ». Appuyer de nouveau sur la touche (1) pour entrer dans le mode Gougeage.

Mode gougeage : (HEAVYMIG 500 GR / 500 WS) (Fc0)

L'afficheur du haut indique « Arc », « Air » et l'afficheur du bas indique « OFF ».

Pour activer le générateur de courant, appuyer sur la touche 5. L'afficheur indique alors « Arc », « Air », « On ».

ATTENTION : une fois le générateur de courant activé, la puissance en sortie d'appareil est disponible. Ne pas poser la torche au sol, en contact avec un matériau métallique, utiliser des équipements de protections, ...

Pour désactiver le générateur de courant appuyer sur la touche 5. Pour sortir du mode gougeage, il faut appuyer sur la touche 1. Cette sortie implique une sortie du mode caché, l'afficheur indique « END ».

Procédure du gougeage :

- Mettre le commutateur à pleine puissance,
- ouvrir le robinet d'air,
- le contact entre l'électrode et la pièce provoque un court-circuit. Un bain de fusion est immédiatement produit et l'air canalisé par la torche projette le métal en fusion du bain.
- l'avance du travail se fait en poussant, à l'inverse du MMA.

Pour une utilisation optimale il faut toujours laisser 100 – 150 mm entre le bout de l'électrode et la pince de gougeage.

La torche se connecte au générateur à l'arrière du produit, pôle + pour des électrodes acier, inox. Pour des électrodes en cuivre se connecter à n'importe quel pôle. Pour une électrode Nickel se connecter au pôle -. La pince de masse se branche de la même manière que pour le soudage.

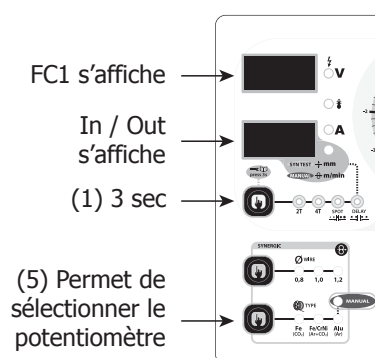
Il est important de respecter les indications notées sur les boîtes d'électrodes utilisées. Cette manipulation requiert un EPI obligatoire !

Sélection du potentiomètre de vitesse fil (HEAVYMIG 400 GR / 500 GR / 500 WS) : (Fc1)

Le réglage de la vitesse fil peut se faire soit avec le potentiomètre du dévidoir, soit avec celui du générateur. Les 2 ne peuvent pas être actifs en même temps.
 Pour entrer dans le mode « Sélection du potentiomètre de vitesse fil » appuyer 3 sec sur la touche (1) et à nouveau sur cette touche. L'afficheur du haut indique « Fc1 » et l'afficheur du bas indique:

- « Out » pour le potentiomètre du dévidoir
- « In » pour le potentiomètre du générateur

Pour passer de Out à In, il suffit d'appuyer sur la touche (5) dont les voyants clignotent. En appuyant sur la touche (1) vous sortirez de cette fonction et passerez à la fonction « Autorisation/Interdiction des matériaux »



Autorisation/interdiction des matériaux : (Fc2)

Il est possible d'autoriser ou non l'utilisation des 3 choix de matériaux (Fe CO², FeCrNi ArCO², Aluminium). Pour entrer dans ce mode il suffit d'entrer dans le mode caché et d'appuyer 2 fois sur la touche 1. L'afficheur indique « Fc2 ». Afin de choisir votre combinaison de matériaux (8 possibilités), il suffit d'appuyer sur la touche 5 jusqu'à obtenir ce que vous souhaitez. La position « Manual » ne peut être désactivée.

Pour sortir du mode caché appuyer sur la touche 1, l'afficheur indique « END ».

RISQUE DE BLESSURE LIÉ AUX COMPOSANTS MOBILES





Les dévidoirs sont pourvus de composants mobiles qui peuvent happer les mains, les cheveux, les vêtements ou les outils et entraîner par conséquent des blessures !

- Ne pas porter la main aux composants pivotants ou mobiles ou encore aux pièces d'entraînement!
- Veiller à ce que les couvercles du carter ou couvercles de protection restent bien fermés pendant le fonctionnement !
- Ne pas porter de gants lors de l'enfillement du fil d'apport et du changement de la bobine du fil d'apport.

ANOMALIES, CAUSES, REMÈDES

SYMPTÔMES	CAUSES	REMÈDES
Le débit du fil de soudage n'est pas constant.	Des grattons obstruent l'orifice.	Nettoyer le tube contact ou le changer et remettre du produit anti-adhésion.
	Le fil patine dans les galets.	- Contrôler la pression des galets ou les remplacer. - Diamètre du fil non conforme au galet. -Gaine guide fil dans la torche non conforme.
	Un des galets patine	Vérifier le serrage de la vis du galet.
Le moteur de dévidage ne fonctionne pas.	Frein de la bobine ou galet trop serré.	Desserrer le frein et les galets
	Problème d'alimentation	Vérifier que le bouton de mise en service est sur la position marche.
Mauvais dévidage du fil.	Gaine guide fil sale ou endommagée.	Nettoyer ou remplacer.
	Frein de la bobine trop serré.	Desserrer le frein.
Pas de courant de soudage.	Mauvais branchement de la prise secteur.	Voir le branchement de la prise et regarder si la prise est bien alimentée avec 3 phases.
	Mauvaise connexion de masse.	Contrôler le câble de masse (connexion et état de la pince).
	Contacteur de puissance inopérant.	Contrôler la gâchette de la torche.
Le fil bouchonne après les galets.	Gaine guide fil écrasée.	Vérifier la gaine et corps de torche.
	Blocage du fil dans la torche.	Remplacer ou nettoyer.
	Pas de tube capillaire.	Vérifier la présence du tube capillaire.
	Vitesse du fil trop importante.	Réduire la vitesse de fil
Le cordon de soudage est poreux.	Le débit de gaz est insuffisant.	Plage de réglage de 15 à 25 L / min. Nettoyer le métal de base.
	Bouteille de gaz vide.	La remplacer.
	Qualité du gaz non satisfaisante.	Le remplacer.
	Circulation d'air ou influence du vent.	Empêcher les courants d'air, protéger la zone de soudage.
	Buse gaz trop encrassée.	Nettoyer la buse gaz ou la remplacer.
	Mauvaise qualité du fil.	Utiliser un fil adapté au soudage MIG-MAG.
	État de la surface à souder de mauvaise qualité (rouille, etc...)	Nettoyer la pièce avant de souder

Particules d'étincelage très importantes.	Le gaz n'est pas connecté	Vérifier que le gaz est connecté à l'entrée générateur.
	Tension d'arc trop basse ou trop haute.	Voir paramètres de soudage.
	Mauvaise prise de masse.	Contrôler et positionner la pince de masse au plus proche de la zone à souder
Pas de gaz en sortie de torche	Mauvaise connexion du gaz	Vérifier le branchement des entrées de gaz
		Vérifier que l'électrovanne fonctionne
À la mise sous tension : l'afficheur (9) indique « Err » et l'afficheur (10) indique « 002 ».	Au moins une des 3 touches du clavier  est enfoncée.	Les 3 touches  doivent être relâchées.
À la mise sous tension : l'afficheur (9) indique « Err » et l'afficheur (10) indique « 001 ».	La gâchette de la torche est enfoncée.	La gâchette doit être relâchée.

CONDITIONS DE GARANTIE FRANCE

La garantie couvre tous défauts ou vices de fabrication pendant 2 ans, à compter de la date d'achat (pièces et main d'œuvre).

La garantie ne couvre pas :

- Toutes autres avaries dues au transport.
- L'usure normale des pièces (Ex. : câbles, pinces, etc.).
- Les incidents dus à un mauvais usage (erreur d'alimentation, chute, démontage).
- Les pannes liées à l'environnement (pollution, rouille, poussière).

En cas de panne, retourner l'appareil à votre distributeur, en y joignant :

- un justificatif d'achat daté (ticket de sortie de caisse, facture....)
- une note explicative de la panne.

WARNING - SAFETY RULES

GENERAL INSTRUCTIONS



Read and understand the following safety recommendations before using or servicing the unit. Any change or servicing that is not specified in the instruction manual must not be undertaken.

The manufacturer is not liable for any injury or damage caused due to non-compliance with the instructions featured in this manual. In the event of problems or uncertainties, please consult a qualified person to handle the installation properly.

ENVIRONMENT

This equipment must only be used for welding operations in accordance with the limits indicated on the descriptive panel and/or in the user manual. The operator must respect the safety precautions that apply to this type of welding. In case of inadequate or unsafe use, the manufacturer cannot be held liable for damage or injury.

This equipment must be used and stored in a place protected from dust, acid or any other corrosive agent. Operate the machine in an open, or well-ventilated area.

Operating temperature:

Use between -10 and +40°C (+14 and +104°F).

Store between -20 and +55°C (-4 and 131°F).

Air humidity:

Lower or equal to 50% at 40°C (104°F).

Lower or equal to 90% at 20°C (68°F).

Altitude:

Up to 1000 meters above sea level (3280 feet).

PROTECTION OF THE INDIVIDUALS

Arc welding can be dangerous and can cause serious and even fatal injuries.

Welding exposes the user to dangerous heat, arc rays, electromagnetic fields, noise, gas fumes, and electrical shocks. People wearing pacemakers are advised to consult with their doctor before using this device.

To protect oneself as well as the other, ensure the following safety precautions are taken:



In order to protect you from burns and radiations, wear clothing without cuffs. These clothes must be insulated, dry, fireproof and in good condition, and cover the whole body.



Wear protective gloves which guarantee electrical and thermal insulation.



Use sufficient welding protective gear for the whole body: hood, gloves, jacket, trousers... (varies depending on the application/operation). Protect the eyes during cleaning operations. Do not operate whilst wearing contact lenses.

It may be necessary to install fireproof welding curtains to protect the area against arc rays, weld spatters and sparks.

Inform the people around the working area to never look at the arc nor the molten metal, and to wear protective clothes.



Ensure ear protection is worn by the operator if the work exceeds the authorised noise limit (the same applies to any person in the welding area).

Stay away from moving parts (e.g. engine, fan...) with hands, hair, clothes etc.

Never remove the safety covers from the cooling unit when the machine is plugged in - The manufacturer is not responsible for any accident or injury that happens as a result of not following these safety precautions.



The pieces that have just been welded are hot and may cause burns when manipulated. During maintenance work on the torch or the electrode holder, you should make sure it's cold enough and wait at least 10 minutes before any intervention. The cooling unit must be on when using a water cooled torch in order to ensure that the liquid does not cause any burns.

ALWAYS ensure the working area is left as safe and secure as possible to prevent damage or accidents.

WELDING FUMES AND GAS



The fumes, gases and dust produced during welding are hazardous. It is mandatory to ensure adequate ventilation and/or extraction to keep fumes and gases away from the work area. An air fed helmet is recommended in cases of insufficient air supply in the workplace.

Check that the air intake is in compliance with safety standards.

Care must be taken when welding in small areas, and the operator will need supervision from a safe distance. Welding certain pieces of metal containing lead, cadmium, zinc, mercury or beryllium can be extremely toxic. The user will also need to degrease the workpiece before welding.

Gas cylinders must be stored in an open or ventilated area. The cylinders must be in a vertical position secured to a support or trolley.

Do not weld in areas where grease or paint are stored.

FIRE AND EXPLOSION RISKS



Protect the entire welding area. Compressed gas containers and other inflammable material must be moved to a minimum safe distance of 11 meters. A fire extinguisher must be readily available.
Be careful of spatter and sparks, even through cracks. It can be the source of a fire or an explosion.

Keep people, flammable objects and containers under pressure at a safe distance.

Welding of sealed containers or closed pipes should not be undertaken, and if opened, the operator must remove any inflammable or explosive materials (oil, petrol, gas...).

Grinding operations should not be directed towards the device itself, the power supply or any flammable materials.

GAS BOTTLE



Gas leaking from the cylinder can lead to suffocation if present in high concentrations around the work area.
Transport must be done safely: Cylinders closed and product off. Always keep cylinders in an upright position securely chained to a fixed support or trolley. Close the bottle after any welding operation. Be wary of temperature changes or exposure to sunlight.

Close the bottle after any welding operation. Be wary of temperature changes or exposure to sunlight.

Cylinders should be located away from areas where they may be struck or subjected to physical damage.

Always keep gas bottles at a safe distance from arc welding or cutting operations, and any source of heat, sparks or flames.

Be careful when opening the valve on the gas bottle, it is necessary to remove the tip of the valve and make sure the gas meets your welding requirements.

ELECTRIC SAFETY



The machine must be connected to an earthed electrical supply. Use the recommended fuse size.
An electrical discharge can directly or indirectly cause serious or deadly accidents .

Do not touch any live part of the machine (inside or outside) when it is plugged in (Torches, earth cable, cables, electrodes) because they are connected to the welding circuit.

Before opening the device, it is imperative to disconnect it from the mains and wait 2 minutes, so that all the capacitors are discharged.

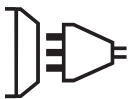
Do not touch the torch or electrode holder and earth clamp at the same time.

Damaged cables and torches must be changed by a qualified and skilled professional. Make sure that the cable cross section is adequate with the usage (extensions and welding cables). Always wear dry clothes in good condition, in order to be insulated from the electrical circuit. Wear insulating shoes, regardless of the environment in which you work in.

EMC CLASSIFICATION



These Class A devices are not intended to be used on a residential site where the electric current is supplied by the public network, with a low voltage power supply. There may be potential difficulties in ensuring electromagnetic compatibility on these sites, because of the interferences, as well as radio frequencies.



This equipment complies with IEC 61000-3-12, provided that the power of the short-circuit S_{sc} is equal to or greater than 3.9 MVA at the interface between the machine and the mains power network. It is the responsibility of the installer or user of the equipment to ensure if necessary by consulting the operator of the mains electricity, that the equipment is only connected to a power supply where the power of short-circuit s_{sc} is equal to or greater than 3.9 MVA.



This equipment complies with the IEC 61000-3-11 standard.

ELECTROMAGNETIC INTERFERENCES



The electric currents flowing through a conductor cause electrical and magnetic fields (EMF). The welding current generates an EMF field around the welding circuit and the welding equipment.

The EMF fields may disrupt some medical implants, such as pacemakers. Protection measures should be taken for people wearing medical implants. For example, access restrictions for passers-by or an individual risk evaluation for the welders.

All welders should take the following precautions in order to minimise exposure to the electromagnetic fields (EMF) generated by the welding circuit::

- position the welding cables together – if possible, attach them;
- keep your head and torso as far as possible from the welding circuit;
- never enroll the cables around your body;
- never position your body between the welding cables. Hold both welding cables on the same side of your body;
- connect the earth clamp as close as possible to the area being welded;
- do not work too close to, do not lean and do not sit on the welding machine
- do not weld when you're carrying the welding machine or its wire feeder.



People wearing pacemakers are advised to consult their doctor before using this device.
Exposure to electromagnetic fields while welding may have other health effects which are not yet known.

RECOMMENDATIONS TO ASSES THE AREA AND WELDING INSTALLATION

Overview

The user is responsible for installing and using the arc welding equipment in accordance with the manufacturer's instructions. If electromagnetic disturbances are detected, it is the responsibility of the user of the arc welding equipment to resolve the situation with the manufacturer's technical assistance. In some cases, this remedial action may be as simple as earthing the welding circuit. In other cases, it may be necessary to construct an electromagnetic shield around the welding power source and around the entire piece by fitting input filters. In all cases, electromagnetic interferences must be reduced until they are no longer bothersome.

Welding area assessment

Before installing the machine, the user must evaluate the possible electromagnetic problems that may arise in the area where the installation is planned.

. In particular, it should consider the following:

- the presence of other power cables (power supply cables, telephone cables, command cable, etc...) above, below and on the sides of the arc welding machine.
- television transmitters and receivers ;
- computers and other hardware;
- critical safety equipment such as industrial machine protections;
- the health and safety of the people in the area such as people with pacemakers or hearing aids;
- calibration and measuring equipment
- The isolation of the equipment from other machinery.

The user will have to make sure that the devices and equipments that are in the same room are compatible with each other. This may require extra precautions;

h) make sure of the exact hour when the welding and/or other operations will take place.

The surface of the area to be considered around the device depends on the the building's structure and other activities that take place there. The area taken in consideration can be larger than the limits determined by the companies.

Welding area assessment

Besides the welding area, the assessment of the arc welding systems intallation itself can be used to identify and resolve cases of disturbances. The assessment of emissions must include in situ measurements as specified in Article 10 of CISPR 11: 2009. In situ measurements can also be used to confirm the effectiveness of mitigation measures.

RECOMMENDATION ON METHODS OF ELECTROMAGNETIC EMISSIONS REDUCTION

a. National power grid: The arc welding machine must be connected to the national power grid in accordance with the manufacturer's recommendation. If interferences occur, it may be necessary to take additional preventive measures such as the filtering of the power supply network. Consideration should be given to shielding the power supply cable in a metal conduit. It is necessary to ensure the shielding's electrical continuity along the cable's entire length. The shielding should be connected to the welding current's source to ensure good electrical contact between the conduct and the casing of the welding current source.

b. Maintenance of the arc welding equipment: The arc welding machine should be submitted to a routine maintenance check according to the manufacturer's recommendations. All accesses, service doors and covers should be closed and properly locked when the arc welding equipment is on.. The arc welding equipment must not be modified in any way, except for the changes and settings outlined in the manufacturer's instructions. The spark gap of the arc start and arc stabilization devices must be adjusted and maintained according to the manufacturer's recommendations.

c. Welding cables: Cables must be as short as possible, close to each other and close to the ground, if not on the ground.

d. Electrical bonding : consideration should be given to bonding all metal objects in the surrounding area. However, metal objects connected to the workpiece increase the risk of electric shock if the operator touches these metal elements and the electrode. It is necessary to insulate the operator from such metal objects.

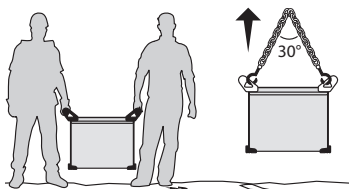
e. Earthing of the welded part : When the part is not earthed - due to electrical safety reasons or because of its size and its location (which is the case with ship hulls or metallic building structures), the earthing of the part can, in some cases but not systematically, reduce emissions It is preferable to avoid the earthing of parts that could increase the risk of injury to the users or damage other electrical equipment. If necessary, it is appropriate that the earthing of the part is done directly, but in some countries that do not allow such a direct connection, it is appropriate that the connection is made with a capacitor selected according to national regulations.

f. Protection and plating : The selective protection and plating of other cables and devices in the area can reduce perturbation issues. The protection of the entire welding area can be considered for specific situations.

TRANSPORT AND TRANSIT OF THE WELDING MACHINE



Do not use the cables or torch to move the machine. The welding equipment must be moved in an upright position.
Do not place/carry the unit over people or objects.



Never lift the machine while there is a gas cylinder on the support shelf. A clear path is available when moving the item.

The removal of the wire reel from the machine is recommended before undertaking any lifting operation.

EQUIPMENT INSTALLATION

- Put the machine on the floor (maximum incline of 10°.)
 - Ensure the work area has sufficient ventilation for welding, and that there is easy access to the control panel.
 - The machine must be placed in a sheltered area away from rain or direct sunlight.
 - The machine must not be used in an area with conductive metal dusts.
 - The machine protection level is IP23, which means :
 - Protection against access to dangerous parts from solid bodies of a $\geq 12.5\text{mm}$ diameter and,
 - Protection against the rain inclined at 60% towards the vertical.
 These devices can be used outside in accordance with the IP23 protection index.
 - Do not use the machine at temperatures $> 40^\circ\text{C}$.
- The power cables, extensions and welding cables must be fully uncoiled to prevent overheating.



The manufacturer does not incur any responsibility regarding damages to both objects and persons that result from an incorrect and/or dangerous use of the machine .

MAINTENANCE / RECOMMENDATIONS



- Maintenance should only be carried out by a qualified person. Annual maintenance is recommended.
- Ensure the machine is unplugged from the mains, and wait for two minutes before carrying out maintenance work. DANGER High Voltage and Currents inside the machine.

- Remove the casing 2 or 3 times a year to remove any excess dust. Take this opportunity to have the electrical connections checked by a qualified person, with an insulated tool.
- Regularly check the condition of the power supply cable. If the power cable is damaged, it must be replaced by the manufacturer, its after sales service or an equally qualified person.
- Ensure the ventilation holes of the device are not blocked to allow adequate air circulation.
- Do not use this equipment to thaw pipes, to charge batteries, or to start any engine.

INSTALLATION – PRODUCT OPERATION

Only qualified personnel authorised by the manufacturer should perform the installation of the welding equipment. During the installation, the operator must ensure that the machine is disconnected from the mains.

DESCRIPTION

HEAVYMIG are «synergic» semi-automatic welding units on wheels, ventilated for welding (MIG or MAG). They operate on a three-phase 400 V power supply.

To operate, the HEAVYMIG:

- 400 GR must be used with the external wire feeder WS-4R (ref. 031289) or W5S-4L (ref 032804) and an interconnect cable.
- 500 GR must be used with the external wire feeder WS-4R (ref. 031289) or W5S-4L (ref 032804) and an interconnect cable.
- 500 WS must be used with the external wire feeder WS-4L (ref. 033207) or W5S-4L (ref 032804) and an interconnect cable.

POWER SUPPLY

This machine is fitted with a 32 A socket type EN 60309-1 which must only be used on a three-phase 400 V (50 - 60 Hz) power supply fitted with four wires and one earthed neutral.

The absorbed effective current (I_{Ieff}) is displayed on the machine, for optimal use. Check that the power supply and its protection (fuse and/or circuit breaker) are compatible with the current needed by the machine. In some countries, it may be necessary to change the plug to allow the use at maximum settings.

- The machine is designed to work on a 400V +/- 15% power supply. • It switches to protection mode if the power supply voltage is below 330V RMS or over 490V RMS.
- The start is done via an on / off switch (1 - FIG 1) set to I, and the stop is done by switching it to 0. Warning! Never disconnect the power supply while the machine is charging.
- Fan operation: The HEAVYMIG 400-4/400 GR and 500 GR features an intelligent cooling fan system in order to minimise machine noise. The ventilation remains activated for 10 minutes and then stops automatically. If the user changes the mode by pressing the dedicated key (1 - FIG 4) it will immediately stop the cooling. It will be switched on again at the next welding bead. Same operation for the HEAVYMIG 500 WS and its cooling system (cooling unit and fan).

CONNECTION TO A GENERATOR

The machine can work with generators as long as the auxiliary power meets the following requirements:

- The voltage must be AC, with a 400V $\pm 15\%$ RMS value and a peak voltage below 700V,
- The frequency must be between 50 and 60 Hz.

It is imperative to check these requirements, as many generators generate high voltage peaks that can damage these machines.

USE OF EXTENSION LEADS

All extension leads must have an adequate size and section, relative to the machine's voltage. Use an extension lead that complies with national safety regulations.

Current input	Extension lead section (<45m)
400 V	6 mm ²

DEVICE PRESENTATION

Put the rubber mat (only for the HEAVYMIG 400-4) and the four ring eyes (with their lock washers). The gas bottle needs to be fastened with 2 chains in the holes at the back of the machine. Attention: Fasten correctly the bottle. You have also holes to pass a strap on (not included).

- | | |
|--------------------------------------------------------------------------------------|-----------------------------------------------------------------------------------------------------------------|
| 1- On – Off switch | 8- Fastening chains for bottles |
| 2- Power settings – 2 switches with 9 positions to adjust the welding voltage output | 9- Reel support Ø 200/300 mm. |
| 3- Control panel – Welding settings | 10- Gas connector (For the HEAVYMIG 500 WS, the gas hose needs to be connected to the flowmeter of the bottle). |
| 4- European standard torch connection | 11- Water inlet and outlet (HEAVYMIG 500 WS) |
| 5- Power cable (5 m) | 12- 5.5 L tank (HEAVYMIG 500 WS) |
| 6- Earth cable | 13- Chain fixing slot |
| 7- Gas bottle support (max 1 bottle of 10 m ³) | |

SEMI-AUTOMATIC WELDING FOR STEEL / STAINLESS STEEL (MAG MODE) (FIG. 2-A)

The HEAVYMIG units are equipped originally to work on 1mm steel wire (original drive rollers Ø 1/1.2 steel/stainless steel). Make sure that drive rollers, liner and contact tube are adapted to your wire diameter.

For Steel or Stainless Steel, you will need to use specific gas - Argon + CO₂ (Ar + CO₂). The proportion of CO₂ will vary depending on usage. The gas flow for steel is between 15 and 25L / min depending on the environment and experience of the welder.

For wires with a diameter > 1.6 mm, it is recommended to remove the capillary tube.

SEMI-AUTOMATIC WELDING FOR ALUMINIUM (MIG MODE) (FIG. 2-B)

This welding unit can weld aluminium wires from 1mm.

To weld aluminium, neutral gas "pure Argon" (AR) is required. When choosing gas, ask a gas distributor for advice. The gas flow in aluminium should be between 20 and 25 L / min depending on the environment and experience of the welder.

Things to note when welding with Aluminium

- Set the pressure of the rollers to a minimum so as not to crush the wire
- Remove the capillary tube before connecting the aluminium torch
- When welding aluminium use a special aluminium torch with Teflon sheath to reduce friction.

Do not cut the sheath near the connector! It is used to guide the wire from the rollers.

(See diagram (16))

- Contact Tip: Use the specific Aluminium contact tip corresponding to the diameter of the wire.
- Drive rollers: Use specific drive rollers to weld with aluminium wire.

REEL AND TORCH ASSEMBLY (FIG. 3)

- Position the reel on to the support taking care of the pin (1). To use with 5kg (Ø200mm) wire reels requires use of reel adaptor (ref. 042889).
- Adjust the reel break (2) to avoid the reel movement tangling the wire when welding stops. Then tighten the plastic screw (3) firmly.
- For the first use :
 - Release the fixing screw of the wire guide (5)
 - Place the rollers, and tighten the screws (6).
 - Place the wire guide (7) as close as possible to the roller but without touching it, then tighten the fixing screw.
 - To select the adjustment of the drive rollers (8), bend the wire where it comes out of the nozzle to stop it, and then start the motor. Tighten the knob whilst pressing the trigger until the wire starts to move. The setting is correct when the guide roller slides over the wire, even when it is blocked at the end of the torch.

NOTE: When the trigger is pulled and without any contact detected within 4s, the HEAVYMIG will automatically switch to the 'fast forward' mode until the trigger is released. There is no gas during this operation.

WARNING: The 'fast forward' mode use current in the wire; avoid any contact with any metallic part around.

GAS COUPLING

Fit the regulator/flowmeter to the gas bottle, and then fit the gas pipe to the connector (see (10), FIG-2 for HEAVYMIG 400-4). To avoid gas leaks, use the collars provided in the accessories box.

LIQUID COOLING (HEAVYMIG 500 WS) (FIG-2) & THERMAL PROTECTION

Connect the red and blue wire of the connecting harness from the generator (11) to the separate wire feeder (see WS-4L/W5S-4L user manual)
Fill the tank (12) up to its maximum (5.5L). The CORAGARD CS330 cooling liquid (or equivalent), recommended by JBDC, must be used (more information in the website: www.aqua-concept-gmbh.eu). The use of any other cooling liquid, and especially the standard automobile liquid, can lead by electrolysis effect, to the accumulation of dumps in the cooling system, damaging it and even more by blocking the circuit. Any damage caused to the machine by the use of another cooling liquid will not be taken under warranty.

The HEAVYMIG 500 WS is not recommended to be used by an air cooled torch.

If anyway you want to use an air cooled torch, a by-pass is supplied with the unit. Connect it between the red and blue cables. If you don't respect this rule, the pump will be damaged, and the repair will not be taken under warranty.

HEAVYMIG 500 WS: NEVER USE YOUR UNIT WITHOUT COOLING LIQUID when the pump is working. Ensure liquid is at least minimum level (gauge at back of machine) Failure to adhere to this may result in irreparable damage to the cooling system, and machine.

- Always respect the basic rules of welding.
- Do not block/cover the ventilation holes of the machine.
- Leave the device plugged in after welding to allow proper cooling down.
- Thermal protection: The LED(8) switches on when the unit is on safety mode. The cooling time (forced ventilation) is by cycle of 10 minutes for the 400-4 and 20 minutes (forced ventilation + pump) for the HEAVYMIG 400 GR/500 GR/500 WS depending on the external temperature.
- Ventilation: the fan is only active during the welding and the cooling cycles.

CONTROL PANEL (FIG-4)

Welding mode selection / test:

- 2T: two-stage welding / 4T: four-stage welding.
- SPOT: Spot welding with adjustable spot diameter
- Delay: intermittent welding modes for an optimised operating procedure

- ① 2 modes to make easier the setting up of the welding unit: « Manual » or « Synergic ».
- Test function: The LED switches on when you push the button (1). Read chapter «Welding unit settings»

Access to the hidden mode and Expert mode setting
(see next page)

- ③ **SPOT / DELAY potentiometer:** To adjust the welding time of a point, the size of the point and the time between each point.


- ④ **Arc dynamics potentiometer:** To adjust automatically or manually the arc dynamics.

- ⑤ **Metal selection and manual mode:** Read chapter «Welding unit settings»

- ⑥ **Mode « Synergic »:** Read chapter «Welding unit settings»

- ⑦ **Wire diameter:** Select the wire diameter used.

- ⑧ **Thermal protection LED:** Read chapter «Thermal protection».

- ⑨ **Voltage display:** By pulling the trigger (The LED  **V** indicates that your torch is on) the voltage will be displayed according to the parameters selected.

- ⑫ **Power adjustment switch:** 20 positions for the HEAVYMIG 400-4, 400 GR and 30 for the 500 GR / 500 WS.

Wire speed setting: Potentiometer to adjust the wire speed. The speed can vary from 1 to 24 m/minute.

- ② **Note** for the HEAVYMIG 400 GR/500 GR/500 WS: It is possible to select either the potentiometer of the separate wire feeder or the generator. See chapter «wire speed potentiometer» and the sticker inside the wire feeder

Welding current display ⑩: indicates the amperage (LED « A ») or the thickness ⑪ recommended according to the power selected (read « test » function in the chapter « Welding unit settings »).

- ⑩ **Note:** « NOP » on the display indicates that the welding current selected is superior to the one recommended taking into account the parameters (type and diameter of the wire).

WELDING UNIT SETTINGS (FIG-4)

« SYNERGIC » MODE

This function automatically controls the wire speed. There is no need to set the wire speed manually.

- Position the potentiometer (2) in the middle of the « Optimal synergic » zone
- Select: Wire type (5), wire diameter (7), power mode (with the 2 power switches on the front (12)).

From the settings chosen, the unit determines the optimum wire speed and is ready to weld. It is also possible to manually adjust the wire speed (+ or -) if necessary using the potentiometer (2). The last welding configuration is saved in the memory automatically (wire diameter, wire type, mode).

« Test » function
SYN TEST  mm

Only in the synergic mode, I will indicate you the thickness you can weld with the parameters selected without using any gas or wire. These values are calculated on the basis of a welding on the flat surface. **Attention:** you have current in the torch, so avoid any contact with any metallic part.

NOTE: If the gas, the wire diameter, and the metal used are different from the ones selected in the synergic mode, you will need to switch to the manual mode to set up the welding unit.

«MANUAL » MODE

To set your device, proceed as follows:

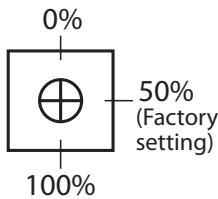
- Choose the welding voltage using the 2 power switches according to the thickness to weld.
- Adjust the wire speed using the potentiometer (12).

MANUAL  m/min When in manual this function displays the wire speed setting on display (10).

MODIFICATION OF THE ORIGINAL PARAMETERS (FIG-4)

The device controls the arcing speed, the burn back and the post gaz. These parameters are set up in the factory, but it is possible to modify them directly on the circuit board. Attention: this intervention must be done by a qualified electrician.

IMPORTANT: Make sure the product is not connected to the power supply before any intervention



P1: Set up the arcing speed to have a smooth start in order to avoid any spatter with the first short circuit.

P2: Set up the Burn back to avoid the sticking of the wire on the contact tube.

P3: The setting up of the Post gas will regulate the time of gas used after the welding to protect it.

EXPERT SETTING (ACCORDING TO STANDARD EN 1090)

In order to meet the EN 1090 standard, it is possible to calibrate the voltage, the current and the wire speed of this product. Warning: the calibration must be done by JBDC or the distributor where they have a qualified maintenance department using the correct equipment: resistive load (ref: 060135), tachometer (ref: 053953), voltmeter and ammeter (ref: 053984).

1/ Calibration of voltage and current (FIG-5):

The potentiometers P4 (voltage) and P5 (current) are adjustable directly on the electronic board.

2/ Calibration of the wire speed (FIG-4):

To access this mode, you need to press key (1) for 3 seconds. Then, press key (1) 3 times to display «Fc3». Now, you can calibrate your wire speed to more or less 10% by step of 1% with keys (5) and (7). To exit this mode, press key (1), the display shows «END».

HIDDEN MODE PARAMETERS (FIG-4)

The hidden mode allows you to set the following parameters:

- Gouging mode (only for HEAVYMIG 500 GR / 500 WS) «Fc0»
- Selection of the wire speed potentiometer (only for HEAVYMIG 400 GR / 500 GR / 500 WS) «Fc1»
- Metal Selection «Fc2»
- Calibration of the wire speed (see above: expert settings) «Fc3»

To enter this mode, press and hold button 1 for 3 sec. The machine will display « Fc0 », « OFF ». Press button 1 again to enter Gouging mode.

Gouging mode: (only for HEAVYMIG 500 GR / 500 WS) (Fc0)

The top screen will display « Arc », « Air » and the bottom screen « OFF ».

To activate the power generator, push button 5. The display will show « Arc », « Air », « On ».

ATTENTION: once the power generator is activated, the output current is available on the unit. Do not put the torch on the floor or in contact with any metallic part. Always wear protective clothing.

To deactivate the power generator push button 5. To leave Gouging mode and hidden mode, push button 1 and the screen will display « END ».

Gouging process:

- Turn the voltage switch to maximum,
 - Open the cylinder valve or compressed air network,
 - Contact between the electrode and the metal piece will create a circuit. The intense heat will melt the workpiece and air will pass through the arc quickly enough to blow the molten material away.
 - Conversely to the MMA process, the work is done by pushing the arc.
- The visible length of the electrode must be between 100 and 150 mm.

The torch is connected to the back of the generator, on the + terminal for steel and stainless steel electrodes. For copper electrodes you can use any terminal. For Nickel electrodes connect the electrode holder to the – terminal. The earth clamp is connected to the other terminal.

Always follow the instructions as indicated on the electrode packaging. Protective clothing should always be worn when gouging!

Selection of the wire speed: (only for the HEAVYMIG 400 GR/500 GR/500 WS) (Fc1)

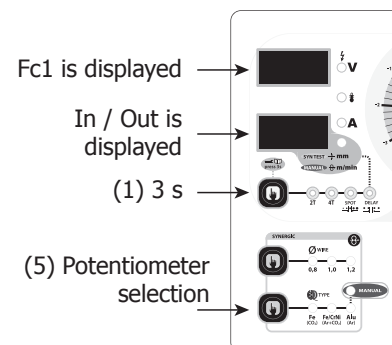
Wire speed can be adjusted using wire feeder potentiometer or generator potentiometer. Only one potentiometer can be active at a time.

On this type of equipment with separate wire feeder, 2 wire speed potentiometers are available. You can choose to use between both but they can't be activated at the same time.

To enter into « Selection of the wire speed potentiometer » mode push button 1 for 3 seconds and then press the same button again. The top screen will display « Fc1 » and the bottom one:

- « Out » for the separate wire feeder potentiometer
- « In » for the generator potentiometer.

To choose between Out and In, press button 5. Press button 1 to leave this mode and enter another mode.



Metal selection (Fc2)

This mode will allow you to select or de-select a specified combination of 3 types of metal (Fe CO², FeCrNi ArCO², Aluminium). To enter this mode, follow the instruction to enter hidden mode and press button 1 twice. The screen will display « Fc2 ». In order to choose the combination of metal (8 selections available), press button 5 until you reach the combination required. The « Manual » position can't be deactivated.

To leave the hidden mode press button 1, the screen will display « END ».

RISK OF INJURY DUE TO MOVING PARTS



The wire feeders contain moving parts that may catch hands, hair, clothes or tools and lead to injuries!

- Do not touch rotating / moving / feeding parts of the machine!
- Make sure that all panels remain closed when in use!
- Do not wear gloves when setting up the wire and changing the wire reel.

TROUBLESHOOTING

SYMPTOMS	POSSIBLE CAUSES	REMEDIES
The welding wire speed is not constant.	Debris is blocking up the opening.	Clean out the contact tip or change it and replace the anti-adherence product. Ref. 041806
	The wire skids in the rollers.	<ul style="list-style-type: none"> • Check the roller pressure or replace it. • Wire diameter incompatible with roller • Covering wire guide in the torch incompatible.
	The rollers slide over the wire	Check and tighten the roller's screws.
The wire-feeder motor doesn't operate.	Reel or roller brake too tight.	Adjust the brake and rollers.
	Electrical supply problem.	Check that the power switch is in the "On" position.
Bad wire feed.	Covering wire guide dirty or damaged.	Clean or replace
	Reel brake too tight	Adjust the brake
No welding current	Bad connection to the main supply.	Check the mains connection and ensure the supply is 400 V (3PH).
	Bad earth connection.	Check the earth cable (connection and clamp condition).
	Torch trigger inoperative.	Check the torch trigger / replace torch
The wire jams (after the rollers)	Guide wire sheath crushed.	Check the sheath and torch body.
	Wire jammed in the torch	Clean or replace.
	No capillary tube.	Check the presence of capillary tube.
	Wire speed too fast	Reduce the wire speed
The welding bead is porous	The gas flow rate is not sufficient.	Adjust flow range 15 to 25 L / min. Clean the work-piece.
	Gas bottle empty.	Replace
	Gas quality unsatisfactory.	Replace
	Air flow or wind influence.	Prevent drafts, protect welding area.
	Gas nozzle dirty.	Clean or replace the gas nozzle.
	Poor quality wire.	Use suitable WIRE for MIG-MAG welding.
	Work-piece in bad condition. (rust, etc...)	Clean the metal before welding.
The arc produces a lot of sparks	Arc voltage too low or too high.	See welding settings.
	Bad earth connection.	Check the earth cable (connection and clamp condition)
	Insufficient gas flow.	Adjust the gas flow.
No gas flow at the end of the torch.	Bad gas connection.	Check that the gas pipe is plugged properly.
		Check the solenoid valve.
When powering on: The display (9) shows « Err » and the display (10) shows « 002 ».	At least one of the 3 keys is pressed.	The 3 keys must be released.
When powering on: The display (9) shows « Err » and the display (10) shows « 001 ».	The Torch's trigger is pressed.	The trigger must be released.

SICHERHEITSSANWEISUNGEN

ALLGEMEIN



Die Missachtung dieser Anweisungen und Hinweise kann zu schweren Personen- und Sachschäden führen. Nehmen Sie keine Wartungsarbeiten oder Veränderungen am Gerät vor, die nicht explizit in der Anleitung genannt werden.

Der Hersteller haftet nicht für Verletzungen oder Schäden, die durch unsachgemäße Handhabung dieses Gerätes entstanden sind. Bei Problemen oder Fragen zum korrekten Gebrauch dieses Gerätes, wenden Sie sich bitte an entsprechend qualifiziertes und geschultes Fachpersonal.

UMGEBUNG

Dieses Gerät darf ausschließlich für Schweißarbeiten für die auf dem Siebdruck-Aufdruck bzw. dieser Anleitung angegebenen Materialanforderungen (Material, Materialstärke, usw.) verwendet werden. Es wurde allein für die sachgemäße Anwendung in Übereinstimmung mit konventionellen Handelspraktiken und Sicherheitsvorschriften konzipiert. Der Hersteller ist nicht für Schäden bei fehlerhaften oder gefährlichen Verwendung nicht verantwortlich.

Verwenden Sie das Gerät nicht in Räumen, in denen sich in der Luft metallische Staubpartikel befinden, die Elektrizität leiten können. Achten Sie sowohl beim Betrieb als auch bei der Lagerung des Gerätes auf eine Umgebung, die frei von Säuren, Gasen und anderen ätzenden Substanzen ist. Achten Sie auf eine gute Belüftung und ausreichenden Schutz bzw. Ausstattung der Räumlichkeiten.

Betriebstemperatur:
zwischen -10 und +40°C (+14 und +104°F).
Lagertemperatur zwischen -20 und +55°C (-4 und 131°F).
Luftfeuchtigkeit:
Niedriger oder gleich 50% bis 40°C (104°F).
Niedriger oder gleich 90% bis 20°C (68°F).
Das Gerät ist bis in einer Höhe von 1.000m (über NN) einsetzbar.

SICHERHEITSHINWEISE

Lichtbogenschweißen kann gefährlich sein und zu schweren - unter Umständen auch tödlichen - Verletzungen führen. Beim Lichtbogen ist der Anwender einer Vielzahl potentieller Risiken ausgesetzt: gefährliche Hitzequelle, Lichtbogenstrahlung, elektromagnetische Störungen (Personen mit Herzschrittmacher oder Hörgerät sollten sich vor Arbeiten in der Nähe der Maschinen von einem Arzt beraten lassen), elektrische Schläge, Schweißlärm und -rauch.

Schützen Sie daher sich selbst und andere. Beachten Sie unbedingt die folgenden Sicherheitshinweise:



Die Strahlung des Lichtbogens kann zu schweren Augenschäden und Hautverbrennungen führen. Die Haut muss durch geeignete, trockene Schutzbekleidung (Schweißhandschuhe, Lederschürze, Sicherheitsschuhe) geschützt werden.



Tragen Sie bitte elektrisch- und wärmeisolierende Schutzhandschuhe.



Tragen Sie bitte Schweißschutzkleidung und einen Schweißschutzhelm mit einer ausreichenden Schutzstufe (je nach Schweißart und -strom). Schützen Sie Ihre Augen bei Reinigungsarbeiten. Kontaktlinsen sind ausdrücklich verboten! Schirmen Sie den Schweißbereich bei entsprechenden Umgebungsbedingungen durch Schweißvorhänge ab, um Dritte vor Lichtbogenstrahlung, Schweißspritzern, usw. zu schützen.

In der Nähe des Lichtbogens befindliche Personen müssen ebenfalls auf Gefahren hingewiesen werden und mit den nötigen Schutz ausgerüstet werden.



Bei Gebrauch des Schweißgerätes entsteht sehr großer Lärm, der auf Dauer das Gehör schädigt. Tragen Sie daher im Dauereinsatz ausreichend Gehörschutz und schützen Sie in der Nähe arbeitende Personen.

Achten Sie auf einen ausreichenden Abstand mit ungeschützten Hände, Haaren und Kleidungsstücken zum Lüfter. Entfernen Sie unter keinen Umständen das Gerätegehäuse, wenn dieses am Stromnetz angeschlossen ist. Der Hersteller haftet nicht für Verletzungen oder Schäden, die durch unsachgemäße Handhabung dieses Gerätes bzw. Nichteinhaltung der Sicherheitshinweise entstanden sind.



ACHTUNG! Das Werkstück ist nach dem Schweißen sehr heiß! Seien Sie daher im Umgang mit dem Werkstück vorsichtig, um Verbrennungen zu vermeiden. Achten Sie vor Instandhaltung / Reinigung eines wassergekühlten Brenners darauf, dass Kühlaggregat nach Schweißende ca. 10min weiterlaufen zu lassen, damit die Kühlflüssigkeit entsprechend abkühlt und Verbrennungen vermieden werden.

Der Arbeitsbereich muss zum Schutz von Personen und Geräten vor dem Verlassen gesichert werden.

SCHWEISSRAUCH/-GAS



Beim Schweißen entstehen Rauchgase bzw. toxische Dämpfe, die zu Sauerstoffmangel in der Atemluft führen können. Sorgen Sie daher immer für ausreichend Frischluft, technische Belüftung (oder ein zugelassenes Atmungsgerät). Verwenden Sie die Schweißanlagen nur in gut belüfteten Hallen, im Freien oder in geschlossenen Räumen mit einer den aktuellen Sicherheitsstandards entsprechender Absaugung.

Achtung! Bei Schweißarbeiten in kleinen Räumen müssen Sicherheitsabstände besonders beachtet werden. Beim Schweißen von Blei, auch in Form von Überzügen, verzinkten Teilen, Kadmium, «kadmiierte Schrauben», Beryllium (meist als Legierungsbestandteil, z.B. Beryllium-Kupfer) und andere Metalle entstehen giftige Dämpfe. Erhöhte Vorsicht gilt beim Schweißen von Behältern. Entleeren und reinigen Sie diese zuvor. Um die Bildung von Giftgasen zu vermeiden bzw. zu verhindern, muss der Schweißbereich des Werkstückes von Lösungs- und Entfettungsmitteln gereinigt werden. Die zum Schweißen benötigten Gasflaschen müssen in gut belüfteter, gesicherter Umgebung aufbewahrt werden. Lagern Sie sie ausschließlich in vertikaler Position und sichern Sie sie z.B. mithilfe eines entsprechenden Gasflaschenfahrwagens gegen Umkippen. Informationen zum richtigen Umgang mit Gasflaschen erhalten Sie von Ihrem Gaslieferanten. Schweißarbeiten in unmittelbarer Nähe von Fett und Farben sind grundsätzlich verboten!

BRAND- UND EXPLOSIONSGEFAHR



Sorgen Sie für ausreichenden Schutz des Schweißbereiches. Der Sicherheitsabstand für Gasflaschen (brennbare Gase) und andere brennbare Materialien beträgt mindestens 11 Meter. Brandschutzausrüstung muss am Schweißplatz vorhanden sein. Beachten Sie die beim Schweißen entstehende heiße Schlacke, Spritzer und Funken. Sie sind eine potentielle Entstehungsquelle für Feuer oder Explosionen.

Behalten Sie einen Sicherheitsabstand zu Personen, entflammaren Gegenständen und Druckbehältern. Schweißen Sie keine Behälter, die brennbare Materialien enthalten (auch keine Reste davon) -> Gefahr entflammbarer Gase). Bei geöffneten Behältern müssen vorhandene Reste entflammbarer oder explosiver Stoffe entfernt werden. Arbeiten Sie bei Schleifarbeiten immer in entgegengesetzter Richtung zu diesem Gerät und entflammbaren Materialien.

GASDRUCKAUSRÜSTUNG



Austretendes Gas kann in hoher Konzentration zum Erstickungstod führen. Sorgen Sie daher immer für eine gut belüftete Arbeits- und Lagerumgebung. Achten Sie darauf, dass die Gasflaschen beim Transport verschlossen sind und das Schweißgerät ausgeschaltet ist. Lagern Sie die Gasflaschen ausschließlich in vertikaler Position und sichern Sie sie z.B. mithilfe eines entsprechenden Gasflaschenfahrwagens gegen Umkippen.

Verschließen Sie die Flaschen nach jedem Schweißvorgang. Schützen Sie sie vor direkter Sonneneinstrahlung, offenem Feuer und starken Temperaturschwankungen (z.B. sehr tiefen Temperaturen). Positionieren Sie die Gasflaschen stets mit ausreichendem Abstand zu Schweiß- und Schleifarbeiten bzw. jeder Hitze-, Funken- und Flammenquelle. Halten Sie mit den Gasflaschen Abstand zu Hochspannung und Schweißarbeiten. Das Schweißen einer Druckglasflasche ist untersagt. Bei Erstöffnung des Gasventils muss der Plastikverschluss/Garantiesiegel von der Flasche entfernt werden. Verwenden Sie ausschließlich Gas, das für die Schweißarbeit mit den von Ihnen ausgewählten Materialien geeignet ist.

ELEKTRISCHE SICHERHEIT



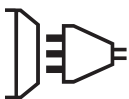
Das Schweißgerät darf ausschließlich an einer geerdeten Netzversorgung betrieben werden. Verwenden Sie nur die empfohlenen Sicherungen. Das Berühren stromführender Teile kann tödliche elektrische Schläge, schwere Verbrennungen bis zum Tod verursachen.

Berühren Sie daher UNTER KEINEN UMSTÄNDEN Teile des Geräteinneren oder das geöffnete Gehäuse, wenn das Gerät im Betrieb ist.. Trennen Sie das Gerät IMMER vom Stromnetz und warten Sie zwei weitere Minuten BEVOR Sie das Gerät öffnen, damit sich die Spannung der Kondensatoren entladen kann. Berühren Sie niemals gleichzeitig Brenner und Masseklemme! Der Austausch von beschädigten Kabeln oder Brennern darf nur von qualifiziertem und geschultem Fachpersonal vorgenommen werden. Tragen Sie beim Schweißen immer trockene, unbeschädigte Kleidung. Tragen Sie unabhängig von den Umgebungsbedingungen immer isolierendes Schuhwerk.

CEM-KLASSE DES GERÄTES



ACHTUNG! Dieses Gerät wird als Klasse A Gerät eingestuft. Es ist nicht für den Einsatz in Wohngebieten bestimmt, in denen die lokale Energieversorgung über das öffentliche Niederspannungsnetz geregelt wird. In diesem Umfeld ist es auf Grund von Hochfrequenz-Störungen und Strahlungen schwierig die elektromagnetische Verträglichkeit zu gewährleisten.



Das Gerät entspricht der Norm CEI 61000-3-12 sofern die Stärke des Kurzschlusses S_{sc} größer oder gleich 3.9 MVA an der Schnittstelle zwischen der Stromversorgung des Benutzers und der öffentlichen Versorgung ist. Der Installateur und der Betreiber sind dafür verantwortlich, dass das Gerät nur an einer Stromversorgung mit einer Kurzschlussstärke S_{sc} höher oder gleich 3.9 MVA angeschlossen ist, indem sie sich wenn nötig beim Versorgungsnetzbetreiber informieren.



Ce matériel est conforme à la CEI 61000-3-11.

ELEKTROMAGNETISCHE FELDER UND STÖRUNGEN



Der durch Leiter fließende elektrische Strom erzeugt lokale elektrische und magnetische Felder (EMF). Beim Betrieb von Lichtbogenschweißanlagen kann es zu elektromagnetischen Störungen kommen.

Durch den Betrieb dieses Gerätes können elektromedizinische, informationstechnische und andere Geräte in ihrer Funktionsweise beeinträchtigt werden. Personen, die Herzschrittmacher oder Hörgeräte tragen, sollten sich vor Arbeiten in der Nähe der Maschine, von einem Arzt beraten lassen. Zum Beispiel Zugangsbeschränkungen für Passanten oder individuelle Risikobewertung für Schweißer.

Alle Schweißer sollten gemäß dem folgenden Verfahren die Exposition zu elektromagnetischen Feldern aus Lichtbogenschweißgeräten minimieren :

- Elektrodenhalter und Massekabel bündeln, wenn möglich machen Sie sie mit Klebeband fest;
- Achten Sie darauf, dass ihren Oberkörper und Kopf sich so weit wie möglich von der Schweißarbeit entfernt befinden;
- Achten Sie darauf, dass sich die Kabel, der Brenner oder die Masseklemme nicht um Ihren Körper wickeln;
- Stehen Sie niemals zwischen Masse- und Brennerkabel. Die Kabel sollten stets auf einer Seite liegen;
- Verbinden Sie die Massezange mit dem Werkstück möglichst nahe der Schweißzone;
- Arbeiten Sie nicht unmittelbar neben der Schweißstromquelle;
- Während des Transportes der Stromquelle oder des Drahtvorschubkoffer nicht schweißen.



Personen, die Herzschrittmacher oder Hörgeräte tragen, sollten sich vor Arbeiten in der Nähe der Maschine, von einem Arzt beraten lassen.
Durch den Betrieb dieses Gerätes können elektromedizinische, informationstechnische und andere Geräte in Ihrer Funktionsweise beeinträchtigt werden.

HINWEIS ZUR PRÜFUNG DES SCHWEISSPLATZES UND DER SCHWEISSANLAGE

Allgemein

Der Anwender ist für den korrekten Gebrauch des Schweißgerätes und des Zubehörs gemäß der Herstellerangaben verantwortlich. Die Beseitigung bzw. Minimierung auftretender elektromagnetischer Störungen liegt in der Verantwortung des Anwenders, ggf. mit Hilfe des Herstellers. Die korrekte Erdung des Schweißplatzes inklusive aller Geräte hilft in vielen Fällen. In einigen Fällen kann eine elektromagnetische Abschirmung des Schweißstroms erforderlich sein. Eine Reduzierung der elektromagnetischen Störungen auf ein niedriges Niveau ist auf jeden Fall erforderlich.

Prüfung des Schweißplatzes

Das Umfeld sollte vor der Einrichtung der Lichtbogenschweißeinrichtung auf potenzielle elektromagnetische Probleme geprüft werden. Zur Bewertung potentieller elektromagnetischer Probleme in der Umgebung muss folgendes berücksichtigt werden:

- Netz-, Steuer-, Signal-, und Telekommunikationsleitungen;
- Radio- und Fernsehgeräte;
- Computer und andere Steuereinrichtungen;
- Sicherheitseinrichtungen, zum Beispiel, Industriematerialschutz;
- die Gesundheit benachbarter Personen, insbesondere wenn diese Herzschrittmacher oder Hörgeräte tragen;
- Kalibrier- und Messeinrichtungen;
- die Störfestigkeit anderer Einrichtungen in der Umgebung.

Der Anwender muss prüfen, ob andere Werkstoffe in der Umgebung benutzt werden können. Weitere Schutzmaßnahmen können dadurch erforderlich sein;

- die Tageszeit, zu der die Schweißarbeiten ausgeführt werden müssen.

Die Größe der zu beachtenden Umgebung ist von der Struktur des Gebäudes und der anderen dort stattfindenden Aktivitäten abhängig. Die Umgebung kann sich auch außerhalb der Grenzen der Schweißanlagen erstrecken.

Prüfung des Schweißgerätes

Neben der Überprüfung des Schweißplatzes kann eine Überprüfung des Schweißgerätes weitere Probleme lösen. Die Prüfung sollte gemäß Art. 10 der IEC/CISPR 11:2009 durchgeführt werden. In-situ Messungen können auch die Wirksamkeit der Minderungsmaßnahmen bestätigen.

HINWEIS ÜBER DIE METHODEN ZUR REDUZIERUNG ELEKTROMAGNETISCHER FELDER

a. Öffentliche Stromversorgung: Es wird empfohlen das Lichtbogenschweißgerät gemäß der Hinweise des Herstellers an die öffentliche Versorgung anzuschließen. Falls Interferenzen auftreten, können weitere Maßnahmen erforderlich sein (z.B. Netzfilter). Eine Abschirmung der Versorgungskabel durch ein Metallrohr kann erforderlich sein. Kabeltrommeln sollten vollständig abgerollt werden. Abschirmung von anderen Einrichtungen in der Umgebung oder der gesamten Schweißeinrichtung können erforderlich sein.

b. Wartung des Gerätes und des Zubehörs: Es wird empfohlen das Lichtbogenschweißgerät gemäß der Hinweise des Herstellers an die öffentliche Versorgung anzuschließen. Alle Zugänge, Betriebstüren und Deckel müssen geschlossen und korrekt verriegelt sein, wenn das Gerät in Betrieb ist. Das Schweißgerät und das Zubehör sollten in keiner Weise geändert werden mit Ausnahme der in den Anweisungen des Geräteherstellers erwähnten Änderungen und Einstellungen. Für die Einstellung und Wartung der Lichtbogenzünd- und stabilisierungseinrichtungen müssen die Anweisungen des Geräteherstellers besonders zu beachten.

c. Schweißkabel: Schweißkabel sollten so kurz wie möglich und eng zusammen am Boden verlaufen.

d. Potenzialausgleich: Alle metallischen Teile des Schweißplatzes sollten des Schweißplatzes sollten in den Potentialausgleich einbezogen werden. Es besteht trotzdem die Gefahr eines elektrischen Schlages, wenn Elektrode und Metallteile gleichzeitig berührt werden. Der Anwender muss sich von metallischen Bestückungen isolieren.

e. Erdung des Werkstücks: Die Erdung des Werkstücks kann in bestimmte Fällen die Störung reduzieren. Die Erdung von Werkstücken, die Verletzungsrisiken für Anwender oder Beschädigung anderer elektrischer Materialien erhöhen können, sollte vermieden werden. Die Erdung kann direkt oder über einen Kondensator erfolgen. Der Kondensator muss gemäß der nationalen Normen gewählt werden.

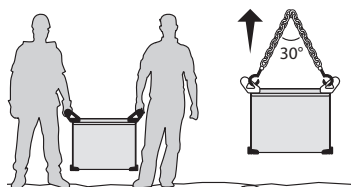
f. Schutz und Trennung: Eine Abschirmung von anderen Einrichtungen in der Umgebung oder der gesamten Schweißeinrichtung kann die Störungen reduzieren. Die Abschirmung der ganzen Schweißzone kann für Spezialanwendungen in Betracht gezogen werden.

TRANSPORT UND TRANSIT DER SCHWEISSSTROMQUELLE



Ziehen Sie niemals an Brenner oder Kabeln, um das Gerät zu bewegen. Das Gerät darf ausschließlich in vertikaler Position transportiert werden.

Das Gerät darf nicht über Personen oder Objekte hinweg gehoben werden.



Halten Sie sich unbedingt an die unterschiedlichen Transportrichtlinien für Schweißgeräte und Gasflaschen. Diese haben verschiedene Beförderungsnormen.

Die Drahtspule sollte vor dem Heben und Transport des Schweißgerätes entfernt werden.

AUFSTELLUNG

- Stellen Sie das Gerät ausschließlich auf festen und sicheren Untergrund, mit einem Neigungswinkel nicht größer als 10°.
 - Achten Sie auf eine gute Belüftung und ausreichend Schutz bzw. Ausstattung der Räumlichkeiten. Der Netzstecker muss zu jeder Zeit frei zugänglich sein.
 - Schützen Sie das Gerät vor Regen und direkter Sonneneinstrahlung.
 - Verwenden Sie das Gerät nicht in einer elektromagnetisch sensiblen Umgebung.
 - Das Gerät ist IP23-Schutzart konform, d. h.:
 - das Gerät schützt die eingebauten Teile vor Berührungen und mittelgroße Fremdkörpern mit einem Durchmesser >12,5 mm.
 - Schutzgitter gegen Sprühwasser (beliebige Richtungen bis 60° Abweichung von der Senkrechten).
- Dieses Gerät kann also im Freien verwendet werden gemäß der IP23-Schutzart.
- Benutzen Sie die Stationen nicht bei Temperaturen > 40°C.
- Die Versorgungs-, Verlängerungs- und Schweißkabel müssen komplett abgerollt werden, um ein Überhitzungsrisiko zu verhindern.



Der Hersteller JBDC haftet nicht für Verletzungen oder Schäden, die durch unsachgemäße Handhabung dieses Gerätes entstanden sind.

WARTUNG / HINWEISE



- Alle Wartungsarbeiten müssen von qualifiziertem und geschultem Fachpersonal durchgeführt werden. Eine jährliche Wartung/Überprüfung ist empfohlen.
- Ziehen Sie den Netzstecker, bevor Sie Arbeiten an dem Gerät vornehmen. Warten Sie bis der Lüfter nicht mehr läuft. Die Spannungen und Ströme in dem Gerät sind hoch und gefährlich.

- Nehmen Sie regelmäßig (mindestens 2 bis 3 Mal im Jahr) das Gehäuse ab und reinigen Sie das Innere des Gerätes mit Pressluft. Lassen Sie regelmäßig Prüfungen des JBDC Gerätes auf seine elektrische Betriebssicherheit von qualifiziertem Techniker durchführen.
- Prüfen Sie regelmäßig den Zustand der Netzzuleitung. Wenn diese beschädigt ist, muss sie durch den Hersteller, seinen Reparaturservice oder eine qualifizierte Person ausgetauscht werden, um Gefahren zu vermeiden.
- Lüftungsschlitze nicht bedecken.
- Diese Stromquelle darf nicht zum Auftauen von gefrorenen Wasserleitungen, zur Batterieaufladung und zum Starten von Motoren benutzt werden.

MONTAGE

Ausschließlich qualifiziertem, durch den Hersteller autorisiertem Fachpersonal ist es vorbehalten die Montage dieses Gerätes durchzuführen. Achten Sie darauf, dass das Gerät während der Montage nicht am Stromnetz angeschlossen ist. Die Reihen- oder Parallelschaltung des Generators ist generell verboten.

BESCHREIBUNG

Wir freuen uns, dass Sie sich für unser Gerät entschieden haben und danken Ihnen für das entgegengebrachte Vertrauen. Um das Gerät optimal nutzen zu können, lesen Sie bitte die Betriebsanleitung sorgfältig durch.

Die HEAVYMIG sind fahrbare halb-synergische und aktivgekühlte Schutzgasschweißgeräte, die sich für das MIG oder MAG Schweißen eignen. Sie werden mit einem 400V (dreiphasigen) Netzanschluss betrieben.

Für den Betrieb der Stromquelle HEAVYMIG:

- 400 GR muss mit dem Drahtvorschubkoffer WS-4R (Art.-Nr. 031289) oder W5S-4L (Art.-Nr. 032804) und mit einem Zwischenschlauchpaket ergänzt werden.
- 500 GR muss mit dem Drahtvorschubkoffer WS-4R (Art.-Nr. 031289) oder W5S-4L (Art.-Nr. 032804) und mit einem Zwischenschlauchpaket ergänzt werden.
- 500 WS muss mit dem Drahtvorschubkoffer WS-4L (Art.-Nr. 033207) oder W5S-4L (Art.-Nr. 032804) und mit einem Zwischenschlauchpaket ergänzt werden.

NETZANSCHLUSS

Für den Einsatz des Gerätes bei Maximaleinstellungen, ist der aufgenommene Strom (I_{1eff}) am Gerät aufgedruckt. Überprüfen Sie, ob die Stromversorgung und die Schutzeinrichtungen (Sicherungen und/oder Schutzschalter) mit dem Strom, den Sie beim Schweißen benötigen, übereinstimmen. Achten Sie beim Aufstellen des Gerätes darauf, dass der Netzstecker immer frei zugänglich ist. Benutzen Sie kein Verlängerungskabel, dessen Querschnitt kleiner als 4mm² ist. Die HEAVYMIG werden mit einem 32A Netzstecker (Typ RS-015 CEE 400V) geliefert und müssen an eine dreiphasige 400V Steckdose + Erde (abgesichert durch 32A Kurve D oder Sicherung 30A Typ mA) angeschlossen werden.

BESCHREIBUNG

Legen Sie die Gummimatte (nur für die HEAVYMIG 400-4) auf das Gerät und schrauben die 4 Kranösen (mit den dazugehörigen Unterlegscheiben) fest. Die Gasflasche wird mit zwei Ketten befestigt, die in die dafür vorgesehenen Befestigungsmöglichkeiten (Schlitze) eingehängt werden. Achtung : bitte befestigen Sie die Flasche gut. Desweiteren befinden sich rechts und links an der Flaschenbefestigung Öffnungen, die ein weiteres Verzurren mittels Spanngurten (nicht im Lieferumfang enthalten) ermöglicht.

- | | |
|-------------------------------------------------------------------|---------------------------------------------------------------------------------------------------------------------------------|
| 1- Ein/Aus Schalter | 8- Befestigungsketten für Gasflaschen |
| 2- Zwei Schweißspannungsregler zur Anpassung der Schweißleistung. | 9- Aufnahmedorn für Drahtrolle Ø 200 oder 300 mm |
| 3- Bedienfeld zur Einstellung der Schweißparameter. | 10- Schutzgasanschluss (bei der HEAVYMIG 500 WS wird der Gasschlauch unmittelbar an den Manometer der Gasflasche angeschlossen) |
| 4- Eurozentralanschluss | 11- Hinterer Steckeranschluss für ein separates Drahtvorschubgerät (HEAVYMIG 400 GR/500 GR/500 WS) |

- | | |
|------------------------------------------------------------|--------------------------------------------|
| 5- Netzstromkabel (5 m) | 12- Kühlmitteltank 5,5 L (HEAVYMIG 500 WS) |
| 6- Ausgang Masseklemme | 13- Nut für Befestigungskette |
| 7- Auflageplatte für Gasflasche (max. 1 Flasche von 50 L). | |

SYNERGISCHES STAHL-/ EDELSTAHL- SCHWEISSEN (MAG MODUS) (S. ABB. 2-A)

Das Gerät ist für den Betrieb mit Ø 1mm Stahldraht werksseitig voreingestellt (Drahtrolle Ø 1/1.2mm). Bei Draht Ø 1mm, ist ein Brenner mit einem Ø 1mm Kontaktrohr erforderlich. Stahl- und Edelstahl-Schweißungen können die Verwendung spezifischer Mischgase z.B. Argon + CO₂ (Ar + CO₂) erfordern. Der Mengenanteil des CO₂ variiert je nach Einsatzzweck. Fragen Sie den Gasfachhandel nach dem optimalen Gas bei außergewöhnlichen Anwendungen. Die Gasdurchflussmenge bei Stahlschweißarbeiten beträgt in der Regel 15 bis 25 L/min je nach Umgebungsverhältnissen.

SYNERGISCHES ALUMINIUM - SCHWEISSEN (MIG MODUS) (S. ABB. 2-B)

Mit diesem Gerät können 1 mm und 1,2 mm Aluminiumdrähte verschweißt werden.

Um Aluminium zu schweißen, ist das neutrale Gas "Rein-Argon" (AR) zu empfehlen. Fragen Sie den Gasfachhandel nach dem optimalen Gas bei außergewöhnlichen Anwendungen. Die Gasdurchflussmenge bei Aluminiumschweißarbeiten beträgt in der Regel 20 bis 25 L/min je nach Umgebungsverhältnissen.

- Der weiche Aluminiumdraht sollte mit möglichst geringem Anpressdruck zwischen den Drahtförderrollen transportiert werden, da er andernfalls deformiert und ungleichmäßig gefördert wird.
- Kapillarrohr: Bei dem Einsatz eines speziellen Aluminiumbrenners sollte das im Zentralanschluss steckende Rohr entfernt werden.
- Verwenden Sie einen speziellen Brenner für Aluminium. Dieser Brenner verfügt über eine Kunststoffführungsseele, die die Reibung während der Drahtförderung im Schlauchpaket reduziert.

Schneiden Sie die Kunststoffseele unter keinen Umständen direkt am Zentralanschluss ab!

Die Seele dient dazu den Draht unmittelbar von den Rollen zu übernehmen (siehe Abbildung (16)).

- Benutzen Sie ein Kontaktrohr SPEZIELL für Alu, das dem gewählten Drahtdurchmesser entspricht.
- Benutzen Sie spezielle Drahtführungsrollen für Aluminium

MONTAGE DER DRAHTROLLEN UND SCHWEISSBRENNER (S. ABB. 3)

- Positionieren Sie die Drahtrolle auf dem Aufnahmedorn (3) des Haspelträgers. Für den Einsatz einer Drahtrolle Ø 200 mm im Drahtvorschubkoffer WS-4R oder WS-4L, benötigen Sie einen Adapter für den Drahtrollenträger (Art.-Nr. 042889).
- Justieren Sie die Drahtrollenbremse (2), um die Drahtrolle bei Schweißstopp gegen Nachdrehen zu sichern. Ziehen Sie die Halterungsschraube (3) fest.
- Drahttransport-Montage:
 - o Lockern Sie die Fixierungsschrauben (5) der Drahtführung.
 - o Legen Sie die Drahttransportrollen mit der passenden Nut ein und ziehen Sie die Halterungsschraube (6) fest.
 - o Positionieren Sie die Drahtführung (7) so nah wie möglich an der Transportrolle. Die Drahtführung darf keinen Kontakt mit der Transportrolle haben. Ziehen Sie nun die Fixierungsschrauben wieder an.
- Um den Transportdruck (6) korrekt einzustellen, betätigen Sie bei eingelegtem Draht den Brennertaster und justieren die Andruckmutter so, dass der Draht konstant transportiert wird. Zu starker Andruck wirkt sich negativ aus. Legen Sie zur Kontrolle den aus dem Kontaktrohr austretenden Draht zwischen Daumen und Zeigefinger und lösen Sie den Brennertaster aus. Wird der Draht bei leichtem Fingerdruck noch konstant gefördert, ist der Antrieb korrekt eingestellt. Die übliche Andruckeinstellung des Drahttransports (6) befinden Sie bei 3-4 für Stahl und 2-3 für Aluminium.

HINWEIS: Wenn das Gerät beim Drücken des Brennertasters nach 4 Sekunden keinen Kontakt ermittelt, wechselt es in den Modus „erhöhte Drahtvorschubgeschwindigkeit“ bis Sie den Brennertaster loslassen. Während dieser Phase strömt kein Gas aus.

ACHTUNG: Während der Modus „erhöhte Drahtvorschubgeschwindigkeit“ » aktiv ist, steht der Draht unter Spannung. **Deshalb ist es zwingend erforderlich, dass der Kontakt mit anderen metallischen Gegenständen vermieden wird.**

GAS-ANSCHLUSS

Montieren Sie einen Druckminderer an die Gasflasche wenn erforderlich und schließen Sie den im Lieferumfang enthaltenen Schlauch an den Gasanschluss an (siehe (10), Abb-2 für die HEAVYMIG 400).

Um Gasverlust zu vermeiden, verwenden Sie die in der Zubehörbox enthaltenen Schlauchklemmen.

WASSERKÜHLUNG (HEAVYMIG 500 WS) (ABB-2) UND THERMISCHER SCHUTZ

Schließen Sie die blauen und roten Anschlüsse an die Stromquelle (11) und an den separaten Drahtvorschubkoffer an (siehe Betriebsanleitung des WS-4L/W5S-4L)

Füllen Sie den Tank (12) auf bis zu dem maximalen Füllstand (5,5L Inhalt). Das von JBDC empfohlene Kühlmittel CORAGARD CS330 (oder ähnliches) muss verwendet werden (für mehr Information, besuchen Sie die Webseite: <http://www.aqua-concept-gmbh.eu>). Die Verwendung anderer Kühlfüssigkeiten, insbesondere von Standardkühlfüssigkeiten, kann wegen der Elektrolyseprozesse zur Bildung von festen Substanzen innerhalb des Kühlkreislaufes führen, die der Effizienz der Kühlung schaden und unter Umständen zum Totalausfall des Systems durch Verstopfen führen können. Schäden, die durch das Verwenden nicht autorisierter Kühlfüssigkeiten wie CS330 (oder ähnliches) an der Maschine entstehen, werden nicht von der Garantie abgedeckt.

Die HEAVYMIG 500 WS ist nicht für den Betrieb mit einem luftgekühlten Brenner entworfen.

Falls Sie trotzdem einen luftgekühlten Brenner benutzen möchten, wird ein « by-pass » mit dem Gerät geliefert. Schließen Sie den zwischen den blauen und roten Anschlüssen an. Bei Nichtbeachtung dieser Regel beschädigen Sie die Pumpe des Kühlsystems. Dieser Schaden wird im Rahmen der Garantie nicht berücksichtigt.

**(HEAVYMIG 500 WS) DIE ANLAGE DARF BEI EINGESCHALTETER PUMPE NICHT OHNE KÜHLMITTEL BENUTZT WERDEN! Beachten Sie die Mindestfüllmenge (Füllanzeige auf der Rückseite)
Bei Nichtbeachtung beschädigen Sie die Pumpe des Kühlsystems und die Schweißbrenner.**

- Beachten Sie bitte die Grundregeln des Schweißens
- Verschließen Sie nicht die Lüftungsöffnungen des Gerätes, um eine Luftzirkulation zu ermöglichen.
- Lassen Sie das Gerät nach Beendigung der Arbeit noch eine Zeit eingeschaltet, um die Abkühlung zu ermöglichen.
- Thermischer Schutz: die Kontrollampe (8) leuchtet auf wenn das Gerät in den Schutzmodus geht. Die Dauer der Kühlung (erzwungene Kühlung) besteht aus 10 Minuten Zyklen, abhängig von der Umgebungstemperatur bei der HEAVYMIG 400-4 und aus 20 Minuten Zyklen (erzwungene Kühlung + Pumpe) bei der HEAVYMIG 400 GR/500 GR/500 WS.
- Kühlung: die Kühlung ist nur während des Schweißens aktiv und funktioniert durch Kühlungszyklen.

BEDIENEINHEIT (S. ABB. 4)

Auswahl des Schweißmodus / Test :

- 2T : 2-Takt Schweißen / 4T : 4-Takt Schweißen.
- SPOT : Heftschweißfunktion – mit einstellbaren Parametern
- DELAY : Funktion „Schweißpause“

- ① Zwei Modi ermöglichen die Einstellung des Gerätes auf „Manuell“ oder „Synergic“.
- Testfunktion: Die LED leuchten auf, wenn Sie diese Option (1) wählen. Für weitere Informationen lesen Sie bitte das Kapitel „Einstellung der Anlage“.

- ③ **Drehregler SPOT / DELAY** : Hier wird die Schweißzeit, die Größe des Punktes, sowie der Intervall zwischen jedem Punkt eingestellt.

- ④ **Drehregler „Lichtbogendynamik** : Einstellbarkeit der Lichtbogendynamik „manuell“ oder „synergisch“.


- ⑤ **Materialauswahl und manueller Modus** : Für weitere Informationen lesen Sie bitte das Kapitel „Einstellung der Anlage“.

- ⑥ **„Synergic“ Modus** : Siehe Kapitel „Einstellung der Anlage“

- ⑦ **Drahtdurchmesser** : Auswahl des Drahtdurchmessers.

- ⑧ **Überhitzungsschutz** : Siehe Kapitel „Hinweise und thermischer Schutz“

Spannungsanzeige :

- ⑨ Beim Betätigen des Brennertasters (die Anzeige  bedeutet, dass der Brenner unter Spannung steht) wird der Wert der zurzeit angewählten Spannung angezeigt.

- ⑫ **Stufenschalter** : 20 Stufen für die HEAVYMIG 400-4, 400 GR und 30 Stufen für die 500 GR / 500 WS.

Einstellung der Drahtgeschwindigkeit : Potentiometer zur Einstellung der Drahtgeschwindigkeit. Die Einstellbarkeit der Geschwindigkeit variiert zwischen 1 bis 24 m/Minute.

- ② **Hinweis** für die HEAVYMIG 400 GR/500 GR/500 WS: Zur Einstellung kann sowohl der Drehregler am externen Drahtvorschubkoffer, als auch der Regler am Generator selbst verwendet werden.

Siehe Kapitel «Auswahl des Potentiometers für die Drahtgeschwindigkeit» und der Aufkleber auf der Innenseite des Gehäuses des Drahtvorschubkoffers.

Intensitätsanzeige ⑩ : Zeigt die Intensität (Anzeige „A“) oder die empfohlene Dicke ⑪ an, je nach der ausgewählten Schweißleistung (s. „Test“ Funktion im Kapitel „Einstellung des Gerätes“).

- ⑪ **Hinweis** : Die Anzeige « NOP » auf dem Display weist darauf hin, dass die eingestellte Schweißspannung in Bezug auf die gewählten Einstellungen des Drahtdurchmessers und des Materials zu hoch ist.

GERÄTEEINSTELLUNG (S. ABB. 4)

« SYNERGIC » MODUS :

In dieser Funktion muss die Drahtvorschubgeschwindigkeit nicht separat eingestellt werden.

- Stellen Sie das Potentiometer (2) auf die Zone „Optimal Synergic“.

- Wählen Sie aus den Drahttyp (5), Drahtdurchmesser (7) und die Leistung (mittels der 2 Stufenschalter an der Frontseite (12))

Anhand dieser Parameter stellt das Gerät automatisch die optimale Drahtvorschubgeschwindigkeit schweißbereit ein. Eine Feinregulierung erfolgt hier im „Optimal Synergic“- Bereich des Drahtvorschubreglers (2). Für die jeweiligen Brenner wird die letzte Einstellung für Drahtdurchmesser, Drahttyp und Modus gespeichert.

„Test“ Funktion
SYN TEST $\frac{+}{-}$ mm

Nur im Synergic Modus - ermittelt die ungefähre Materialstärke die geschweißt werden kann, ohne Gas oder Schweißdraht zu verbrauchen. Diese Werte werden auf der Basis einer Schweißung mit flachem Winkel berechnet.

Achtung : der Brenner steht unter Spannung, vermeiden Sie jeglichen Kontakt.

HINWEIS : Falls das Gas, das Drahtdurchmesser und der benutzte Metalltyp anders sind als die, die im „Synergic“ Modus angezeigt werden, müssen Sie die Schweißparameter über den „Manuell“ Modus einstellen.

« MANUELL » MODUS

Geräteeinstellung:

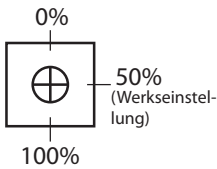
- Schweißspannung über 2 Stufenschalter entsprechend der Blechdicke wählen.
- Drahtvorschubgeschwindigkeit mittels Potentiometer (2) anpassen.

MANUAL  m/min Im « Manuell » Modus ermöglicht diese Funktion die genaue Anzeige der Drahtgeschwindigkeit auf dem Display (10)

ÄNDERUNG DER WERKSPARAMETER (ABB-4)

Das Gerät kontrolliert die Drahtgeschwindigkeit, den Drahrückbrand und die Gas-Nachströmung. Diese Parameter werden im Werk eingestellt, Sie können diese aber direkt auf der Platine ändern. Achtung : diese Änderung muss durch einen qualifizierten Elektriker vorgenommen werden.

WICHTIG: Vor Öffnen des Gerätes den Stecker ziehen.



P1 : Stellen sie die Lichtbogenfrequenz ein um das Zündverhalten zu verbessern und Schweißspritzer zu vermeiden.

P2 : Einstellung des Drahrückbrands um ein Festbrennen des Drahts am Kontaktröhre des Brenners zu vermeiden.

P3 : Einstellung der Gas-Nachströmung. Einstellung der Dauer während deren das Gas das Schmelzbad am Ende der Schweißnaht weiter schützt.

EXPERT EINSTELLUNG (GEMÄSS NORM EN 1090)

Um die Anforderungen der Norm EN 1090 zu erfüllen, können Spannung, Strom und Drahtgeschwindigkeit des Geräts kalibriert werden. Achtung: das Kalibrieren sollte durch JBDC oder den Händler (bei entsprechender Ausstattung und Qualifikation) durchgeführt werden. Benötigte Werkzeuge: Kalibriergerät (Art.-Nr.: 060135), Tachymeter (Art.-Nr.: 053953), Strommesszange / Voltmeter (Art.-Nr.: 053984).

1/ Kalibrieren von Spannung und Strom (ABB-5):

Die Einstellungen erfolgen mit den Potentiometern P4 (Spannung) und P5 (Strom) direkt auf der Platine.

2/ Kalibrieren der Drahtgeschwindigkeit (ABB-4):

Durch 3 Sek. langes Drücken auf die Taste (1) gelangen Sie in den Kalibriermodus. Nach 3 maligem Drücken der Taste (1) erscheint die Anzeige «Fc3». Sie können jetzt die Drahtgeschwindigkeit +/- 10% in 1%-Schritten mit den Tasten (5) und (7) nachregeln. Zum Beenden dieses Modus die Taste (1) drücken, die Anzeige zeigt «END» an.

VERSTECKTER MODUS (S. ABB. 4)

Der versteckte Modus ermöglicht dem Benutzer die folgenden Einstellmöglichkeiten vorzunehmen:

- Funktion zum Fugenhobeln (nur bei der HEAVYMIG 500 GR/500 WS) «Fc0»
- Auswahl des Potentiometers zur Einstellung der Drahtvorschubgeschwindigkeit «Fc1»
- Wahl des Metalls «Fc2»
- Kalibrieren der Drahtgeschwindigkeit (s. oben: Expert Einstellungen) «Fc3»

Um in diesen Modus zu gelangen, halten Sie die Taste 1 drei Sekunden lang gedrückt. Auf dem Display des Geräts erscheint „Fc0“, „OFF“. Drücken sie erneut die Taste 1 um in den Fugenhobelmodus zu gelangen.

Der Fugenhobelmodus: (nur bei der HEAVYMIG 500 GR/500 WS einstellbar) (Fc0)

Das obere Display zeigt „Arc“ und „Air“ an, das untere „Off“.

Um den Generator einzuschalten, drücken Sie bitte die Taste 5. Das Display zeigt in diesem Fall „Arc“, „Air“, „On“.

ACHTUNG: Ist der Generator eingeschaltet, so liegt an diesem Strom an. Bitte achten Sie darauf, dass der Brenner nicht in Berührung mit dem Boden oder einem metallischen Gegenstand kommt. Tragen Sie immer Schutzkleidung. Um den Generator abzuschalten, drücken Sie erneut die Taste 5. Um aus dem Fugenhobeln und dem „versteckten“ Modus zu gelangen, drücken Sie die Taste 1. Das Display zeigt in diesem Fall „END“ an.

Gehen Sie wie folgt vor:

Drehen Sie den Schalter zur Spannungsregulierung auf maximum.

Schließen Sie das Gerät an eine Druckluft-Leitung an, und stellen Sie sicher, dass das Druckventil am Gerät selbst offen ist.

Durch die Berührung des Werkstücks mit der Elektrode entsteht ein Kurzschluss. Die dadurch entstehende Hitze lässt das Werkstück schmelzen, und die durch den Lichtbogen geführte Druckluft bläst das geschmolzene Material aus.

Im Gegensatz zum E-Handschweissen wird hier der Lichtbogen „gedrückt“.

Die sichtbare Länge der Elektrode muss zwischen 100 und 150mm liegen.

Der Brenner wird auf der Rückseite des Generators, an den Pluspol für Stahl-/Edelstahl-Elektroden angeschlossen. Für Nickel-Elektroden schließen Sie bitte den Elektrodenhalter an den Negativpol des Generators an. Kupferelektroden können sowohl am Plus- als auch am Negativpol angeschlossen werden. Die Masseklemme wird jeweils an den anderen (freien) Pol angeschlossen.

Leisten Sie immer den Anweisungen auf der jeweiligen Verpackung folge.

Tragen Sie immer Schutzkleidung wenn sie Fugenhobeln.

Auswahl der Drahtgeschwindigkeit: (nur für die HEAVYMIG 400 GR/500 GR/500 WS)

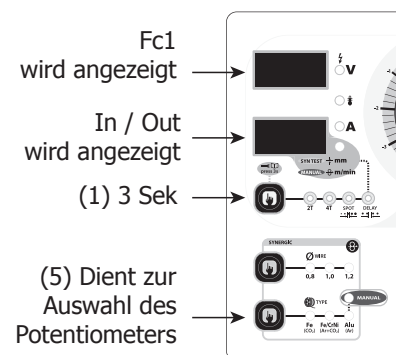
(Fc1) : Die Einstellung der Drahtgeschwindigkeit kann entweder mit dem Potentiometer am Drahtvorschubkoffer oder an der Stromquelle erfolgen. Beide Potis können nicht gleichzeitig aktiv sein.

Bei diesem Gerätetyp, mit separatem Drahtvorschub, stehen zwei Potentiometer zur Wahl mit denen die Vorschubgeschwindigkeit reguliert werden kann. Es kann jedoch immer nur ein Potentiometer aktiv sein.

Um in das Menü „Auswahl des Drahtvorschubpotentiometers“ zu gelangen, halten Sie bitte die Taste 1 drei Sekunden lang gedrückt, und drücken Sie danach diese Taste noch einmal. Das obere Display zeigt nun „Fc1“ an, und das Untere:

- „Out“ für den Regler des separaten Drahtvorschubs
- „In“ für den Regler des Generators

Um zwischen „In“ und „Out“ wechseln zu können, drücken Sie die Taste 5. Mit einem Druck auf die Taste 1 verlassen Sie den Modus und gelangen zur Auswahl zurück.



Metall Auswahl (Fc2):

Dieser Modus erlaubt Ihnen die Wahl/Abwahl der Kombination von drei Metalltypen (Fe CO₂, FeCrNi ArCO₂, Aluminium). Um in diesen Modus zu gelangen, folgen Sie den Anweisungen zum „versteckten Modus“ und drücken Sie die Taste 1 zweimal. Die Anzeige auf dem Display zeigt nun „Fc2“. Anstelle der Auswahl der Kombinationen (8 Auswahlmöglichkeiten), drücken Sie Taste 5 bis Sie die erforderliche Kombination erreicht haben. Die Position „Manual“ kann nicht deaktiviert werden!

Um den „versteckten Modus“ zu verlassen, drücken Sie die Taste 1. Auf dem Display erscheint nun „END“.

VERLETZUNGRISIKO DURCH BEWEGLICHE TEILE



Die Drahtvorschübe besitzen bewegliche Teile, die Hände, Haare, Kleidung oder Werkzeug erfassen und so Verletzungen verursachen können!

- legen Sie nicht eine Hand zu schwenken oder Komponenten oder Teile an den Antrieb in Bewegung!
- Stellen Sie sicher, dass die Gehäusedeckel oder Schutzabdeckungen bleiben während des Betriebs geschlossen!

FEHLER, URSACHEN, LÖSUNGEN

FEHLERSUCHE	URSACHE	LÖSUNG
Drahtvorschubgeschwindigkeit nicht konstant.	Das Kontaktrohr ist verstopft.	Reinigen Sie das Kontaktrohr oder tauschen Sie es aus und benutzen Sie Antihafspray (Art.-Nr. 041806).
	Der Draht rutscht im Antrieb durch.	Prüfen Sie den Druck des Rollenantriebes oder ändern die Antriebsnut auf die korrekte Drahtstärke.
	Eine der Antriebsrollen schiebt sich über den Draht.	-Drahtführungsschlauch des Brenners nicht korrekt.
Motor läuft nicht.	Bremse der Drahtrolle oder Rollenantrieb zu fest.	Überprüfen Sie die Fixierschrauben der Antriebsrollen.
	Versorgungsproblem.	Prüfen Sie, ob der Schalter auf Position «EIN» ist.
Schlechte Drahtförderung.	Drahtführungsseele verschmutzt oder beschädigt.	Reinigen Sie die Drahtführungsseele oder tauschen Sie diese aus.
	Drahtrollen-Bremse zu fest.	Lockern Sie die Bremse.
Kein Schweißstrom.	Fehlerhafte Netzversorgung.	Prüfen der Netzversorgung (Stecker, Kabel, Steckdose, Sicherung) und vergewissern Sie sich, dass der Netzstecker an einer dreiphasigen Stromversorgung angeschlossen ist.
	Fehlerhafte Masseverbindung.	Prüfen Sie die Masseklemme (Verbindung und Klemmenzustand).
	Brenner defekt.	Prüfen Sie den Brenner bzw. tauschen Sie diesen aus.
Drahtstau im Antrieb.	Seele fehlerhaft.	Prüfen bzw. austauschen.
	Draht blockiert im Brenner.	Prüfen, reinigen oder austauschen.
	Fehlendes Kapillarrohr.	Prüfen und einsetzen.
	Drahtvorschubgeschwindigkeit zu hoch.	Drahtvorschubgeschwindigkeit reduzieren.
Die Schweißnaht ist porös.	Gasfluß zu niedrig.	Korrigieren Sie die Gaseinstellung. Reinigen Sie das Material.
	Gasflasche leer.	Austauschen
	Schlechte Gasqualität.	Austauschen
	Zugluft.	Schweißzone abschirmen.
	Schmutzige Gasdüse.	Reinigen oder austauschen.
	Schlechte Drahtqualität.	Austauschen gegen geeigneten Schweißdraht.
Starke Spritzerbildung.	Schweißmaterial von schlechter Qualität (Rost, ...)	Schweißgut reinigen.
	Lichtbogenspannung zu niedrig oder zu hoch.	Schweißparameter kontrollieren.
	Masse schlecht positioniert.	Positionieren Sie die Masse näher an der Schweißstelle.
Gasmangel am Brenner.	Schutzgasfluss zu gering.	Prüfen und Einstellen.
	Keine Verbindung zum Gas.	Überprüfen Sie, ob der Gasschlauch mit dem richtigen Geräteanschluss verbunden ist. Überprüfen Sie, ob der Elektroventil funktioniert.
Beim Einschalten: Die Anzeige (9) zeigt „Err“ und die Anzeige (10) zeigt „002“ an.	Es sind mindestens 3 Tasten auf dem Bedienfeld gedrückt.	Die 3 Tasten lösen.
Beim Einschalten: Die Anzeige (9) zeigt „Err“ und die Anzeige (10) zeigt „001“ an.	Der Brenner-Taster ist gedrückt.	Den Brenner-Taster lösen.

HERSTELLERGARANTIE

Die Garantieleistung des Herstellers erfolgt ausschließlich bei Fabrikations- oder Materialfehlern, die binnen 24 Monate nach Kauf angezeigt werden (Nachweis Kaufbeleg). Nach Anerkenntnis des Garantieanspruchs durch den Hersteller bzw. seines Beauftragten erfolgen eine für den Käufer kostenlose Reparatur und ein kostenloser Ersatz von Ersatzteilen. Der Garantiezeitraum bleibt aufgrund erfolgter Garantieleistungen unverändert.

Ausschluss:

Die Garantieleistung erfolgt nicht bei Defekten, die durch unsachgemäßen Gebrauch, Sturz oder harte Stöße sowie durch nicht autorisierte Reparaturen oder durch Transportschäden, die infolge des Einsendens zur Reparatur, hervorgerufen worden sind. Keine Garantie wird für Verschleißteile (z. B. Kabel, Klemmen, Vorsatzscheiben etc.) sowie bei Gebrauchsspuren übernommen.

Das betreffende Gerät bitte immer mit Kaufbeleg und kurzer Fehlerbeschreibung ausschließlich über den Fachhandel einschicken. Die Reparatur erfolgt erst nach Erhalt einer schriftlichen Akzeptanz (Unterschrift) des zuvor vorgelegten Kostenvoranschlags durch den Besteller. Im Fall einer Garantieleistung trägt JBDC ausschließlich die Kosten für den Rückversand an den Fachhändler.

ADVERTENCIAS - NORMAS DE SEGURIDAD

CONSIGNA GENERAL



Estas instrucciones se deben leer y comprender antes de toda operación.
Toda modificación o mantenimiento no indicado en el manual no se debe llevar a cabo.

Todo daño físico o material debido a un uso no conforme con las instrucciones de este manual no podrá atribuírsele al fabricante. En caso de problema o de incertidumbre, consulte con una persona cualificada para manejar correctamente el aparato.

ENTORNO

Este material se debe utilizar solamente para realizar operaciones de soldadura dentro de los límites indicados en el aparato y el manual. Se deben respetar las instrucciones relativas a la seguridad. En caso de uso inadecuado o peligroso, el fabricante no podrá considerarse responsable.

La instalación se debe hacer en un local sin polvo, ni ácido, ni gas inflamable u otras sustancias corrosivas incluso donde se almacene el producto. Hay que asegurarse de que haya una buena circulación de aire cuando se esté utilizando.

Zona de temperatura :

Uso entre -10 y +40°C (+14 y +104°F).

Almacenado entre -20 y +55°C (-4 y 131°F).

Humedad del aire :

Inferior o igual a 50% a 40°C (104°F).

Inferior o igual a 90% a 20°C (68°F).

Altitud:

Hasta 1000 m por encima del nivel del mar (3280 pies).

PROTECCIÓN INDIVIDUAL Y DE LOS OTROS

La soldadura al arco puede ser peligrosa y causar lesiones graves e incluso mortales.

La soldadura expone a los individuos a una fuente peligrosa de calor, de radiación lumínica del arco, de campos electromagnéticos (atención a los que lleven marcapasos), de riesgo de electrocución, de ruido y de emisiones gaseosas.

Para protegerse correctamente y proteger a los demás, siga las instrucciones de seguridad siguientes:



Para protegerse de quemaduras y de radiaciones, lleve ropas sin solapas, aislantes, secos, ignífugos y en buen estado que cubran todo el cuerpo.



Utilice guantes que aseguren el aislamiento eléctrico y térmico.



Utilice una protección de soldadura y/o una capucha de soldadura de un nivel de protección suficiente (variable según aplicaciones). Protéjase los ojos durante operaciones de limpieza. Las lentillas de contacto están particularmente prohibidas.

A veces es necesario delimitar las zonas mediante cortinas ignífugas para proteger la zona de soldadura de los rayos del arco, proyecciones y de residuos incandescentes.

Informe a las personas en la zona de soldadura de que no miren los rayos del arco ni las piezas en fusión y que lleven ropas adecuadas para protegerse.



Utilice un casco contra el ruido si el proceso de soldadura alcanza un nivel de ruido superior al límite autorizado (así como cualquier otra persona que estuviera en la zona de soldadura).

Las manos, el cabello y la ropa deben estar a distancia de las partes móviles (ventilador).

No quite nunca el cárter del grupo de refrigeración del aparato estando bajo tensión, el fabricante no podrá ser considerado responsable en caso de accidente.



Las piezas soldadas están caliente y pueden provocar quemaduras durante su manipulación. Cuando se hace un mantenimiento de la antorcha o portaelectrodos, se debe asegurar que esta esté lo suficientemente fría y espere al menos 10 minutos antes de toda intervención. El grupo de refrigeración se debe encender cuando se utilice una antorcha refrigerada por líquido para que el líquido no pueda causar quemaduras.

Es importante asegurar la zona de trabajo antes de dejarla para proteger las personas y los bienes materiales.

HUMOS DE SOLDADURA Y GAS



El humo, el gas y el polvo que se emite durante la soldadura son peligrosos para la salud. Hay que prever una ventilación suficiente y en ocasiones puede ser necesario un aporte de aire. Una máscara de aire puede ser una solución en caso de aireación insuficiente. Compruebe que la aspiración es eficaz controlándola conforme a las normas de seguridad.

Atención, la soldadura en los lugares de pequeñas dimensiones requiere una vigilancia a distancia de seguridad. La soldadura de algunos materiales que contengan plomo, cadmio, zinc, mercurio o berilio pueden ser particularmente nocivos. Desengrase las piezas antes de soldarlas.

Las botellas se deben colocar en locales abiertos o bien aireados. Se deben colocar en posición vertical y sujetadas con un soporte o sobre un carro. La soldadura no se debe efectuar cerca de grasa o de pintura.

RIESGO DE FUEGO Y DE EXPLOSIÓN



Proteja completamente la zona de soldadura, los materiales inflamables deben alejarse al menos 11 metros. Cerca de la zona de operaciones de soldadura debe haber un anti-incendios. Atención a las proyecciones de materiales calientes o chispas incluso a través de las fisuras.

Aleje las personas, objetos inflamables y contenedores a presión a una distancia de seguridad suficiente. La soldadura en contenedores o tubos cerrados está prohibida y en caso de que estén abiertos se les debe vaciar de cualquier material inflamable o explosivo (aceite, carburante, residuos de gas...). Las operaciones de pulido no se deben dirigir hacia la fuente de energía de soldadura o hacia materiales inflamables.

BOTELLAS DE GAS



El gas que sale de la botella puede ser una fuente de sofocamiento en caso de concentración en el espacio de soldadura (comprobar bien). El transporte de este se debe hacer con toda seguridad: botellas cerradas y el aparato apagado. Se deben colocar verticalmente y sujetadas con un soporte para limitar el riesgo de caída.

Cierre la botella entre dos usos. Atención a las variaciones de temperatura y a las exposiciones al sol. La botella no debe entrar en contacto con una llama, un arco eléctrico, una antorcha, una pinza de masa o cualquier otra fuente de calor o de incandescencia. Manténgalas alejadas de los circuitos eléctricos y del circuito de soldadura y no efectúe nunca una soldadura sobre una botella a presión. Cuidado al abrir la válvula de una botella, hay que alejar la cabeza de la válvula y asegurarse de que el gas utilizado es el apropiado para el proceso de soldadura.

SEGURIDAD ELÉCTRICA



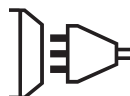
La red eléctrica utilizada de tener imperativamente una conexión a tierra. Utilice el tamaño de fusible recomendado sobre la tabla de indicaciones. Una descarga eléctrica puede ser una fuente de accidente grave directo o indirecto, incluso mortal.

No toque nunca las partes bajo tensión tanto en el interior como en el exterior del generador de corriente cuando este está encendido (antorchas, pinzas, cables, electrodos) ya que están conectadas al circuito de soldadura. Antes de abrir el aparato, es necesario desconectarlo de la red eléctrica y esperar dos minutos, para que el conjunto de los condensadores se descarguen. No toque al mismo tiempo la antorcha o el portaelectrodos y la pinza de masa. Cambie los cables y antorcha si estos están dañados, acudiendo a una persona cualificada. Dimensione la sección de los cables de forma adecuada a la aplicación. Utilizar siempre ropas secas y en buen estado para aislarse del circuito de soldadura. Lleve zapatos aislantes, sin importar el lugar donde trabaje.

CLASIFICACIÓN CEM DEL MATERIAL



Este aparato de Clase A no está previstos para ser utilizado en un lugar residencial donde la corriente eléctrica está suministrada por la red eléctrica pública de baja tensión. En estos lugares puede encontrar dificultades a nivel de potencia para asegurar una compatibilidad electromagnética, debido a las interferencias propagadas por conducción y por radiación con frecuencia radioeléctrica.



Este material se ajusta a la CEI 61000-3-12, siempre y cuando la potencia de cortocircuito S_{sc} sea superior o igual a 3.9 MVA en el punto de interferencia entre la alimentación del usuario y la red pública de distribución. Es responsabilidad del instalador o del usuario del material asegurarse, si fuera necesario consultando al distribuidor, de que el material está conectado a una red eléctrica cuya potencia de cortocircuito S_{sc} sea superior o igual a 3.9 MVA.



Este material es conforme a la norma CEI 61000-3-11.

EMISIONES ELECTROMAGNÉTICAS



La corriente eléctrica causa campos electromagnéticos (EMF) localizados al pasar por cualquier conductor. La corriente de soldadura produce un campo electromagnético alrededor del circuito de soldadura y del material de soldadura.

Los campos electromagnéticos EMF pueden alterar algunos implantes médicos, como los estimuladores cardíacos. Se deben tomar medidas de protección para personas con implantes médicos. Por ejemplo, restricciones de acceso para las visitas o una evaluación de riesgo individual para los soldadores.

Todos los soldadores deberían utilizar los procedimiento siguientes para minimizar la exposición a los campos electromagnéticos que provienen del circuito de soldadura:

- Coloque los cables de soldadura juntos - fíjelos con una brida si es posible;
- Coloque su torso y su cabeza lo más lejos posible del circuito de soldadura;
- No enrolle nunca los cables de soldadura alrededor de su cuerpo;
- No coloque su cuerpo entre los cables de soldadura. Mantenga los dos cables de soldadura sobre el mismo lado de su cuerpo;
- conecte el cable a la pieza lo más cerca posible de zona a soldar;

- no trabaje junto al generador, no se siente sobre este, ni se coloque muy cerca de este.
- no suelde cuando transporte el generador de soldadura o la devanadera.



Las personas con marcapasos deben consultar un médico antes de utilizar este aparato. La exposición a los campos electromagnéticos durante la soldadura puede tener otros efectos sobre la salud que se desconocen hasta ahora.

RECOMENDACIONES PARA EVALUAR LA ZONA Y LA INSTALACIÓN DE SOLDADURA

Generalidades

El usuario se responsabiliza de instalar y usar el aparato siguiendo las instrucciones del fabricante. Si se detectan alteraciones electromagnéticas, el usuario debe resolver la situación siguiendo las recomendaciones del manual de usuario o consultando el servicio técnico del fabricante. En algunos casos, esta acción correctiva puede ser tan simple como una conexión a tierra del circuito de soldadura. En otros casos, puede ser necesario construir una pantalla electromagnética alrededor de la fuente de corriente de soldadura y de la pieza entera con filtros de entrada. En cualquier caso, las perturbaciones electromagnéticas deben reducirse hasta que no sean nocivas.

Evaluación de la zona de soldadura

Antes de instalar el aparato de soldadura al arco, el usuario deberá evaluar los problemas electromagnéticos potenciales que podría haber en la zona donde se va a instalar. Lo que se debe tener en cuenta:

- a) la presencia, encima, abajo y en los laterales del material de soldadura al arco de otros cables de red eléctrica, control, de señalización y de teléfono;
- b) receptores y transmisores de radio y televisión;
- c) ordenadores y otros materiales de control;
- d) material crítico, por ejemplo, protección de material industrial;
- e) la salud de personas cercanas, por ejemplo, que lleven estimuladores cardíacos o aparatos de audición;
- f) material utilizado para el calibrado o la medición;
- g) la inmunidad de los otros materiales presentes en el entorno.

El usuario deberá asegurarse de que los aparatos del local sean compatibles entre ellos. Ello puede requerir medidas de protección complementarias; h) la hora del día en el que la soldadura u otras actividades se ejecutan.

La dimensión de la zona conjunta a tomar en cuenta depende de la estructura del edificio y de las otras actividades que se lleven a cabo en el lugar. La zona se puede extender más allá de los límites de las instalaciones.

Evaluación de la instalación de soldadura

Además de la evaluación de la zona, la evaluación de las instalaciones de soldadura al arco puede servir para determinar y resolver los problemas de alteraciones. Conviene que la evaluación de las emisiones incluya las medidas hechas en el lugar como especificado en el Artículo 10 de la CISPR 11:2009. Las medidas hechas en el lugar pueden permitir al mismo tiempo confirmar la eficacia de las medidas de mitigación.

RECOMENDACIONES SOBRE LOS MÉTODOS DE REDUCCIÓN DE EMISIONES ELECTROMAGNÉTICAS

a. Red eléctrica pública: conviene conectar el equipo de soldadura a la red eléctrica pública según las recomendaciones del fabricante. Si se produjeran interferencias, podría ser necesario tomar medidas de prevención suplementarias como el filtrado de la red pública de alimentación eléctrica. Se recomienda apantallar el cable de red eléctrica en un conducto metálico o equivalente para material de soldadura instalado de forma fija. Conviene asegurar la continuidad eléctrica del apantallado sobre toda la longitud. Se recomienda conectar el cable apantallado al generador de soldadura para asegurar un buen contacto eléctrico entre el conducto y la fuente de soldadura.

b. Mantenimiento del material de soldadura al arco: conviene que el material de soldadura al arco esté sometido a un mantenimiento regular según las recomendaciones del fabricante. Los accesos, aperturas y carcasas metálicas estén correctamente cerradas cuando se utilice el material de soldadura al arco. El material de soldadura al arco no se debe modificar de ningún modo, salvo modificaciones y ajustes mencionados en el manual de instrucciones del fabricante. Se recomienda, en particular, que los dispositivos de cebado y de estabilización de arco se ajusten y se les haga un mantenimiento siguiendo las recomendaciones del fabricante.

c. Cables de soldadura: Conviene que los cables sean lo más cortos posible, colocados cerca y a proximidad del suelo sobre este.

d. Conexión equipotencial: Se recomienda comprobar los objetos metálicos de la zona de alrededor que pudieran crear un paso de corriente. En cualquier caso, los objetos metálicos junto a la pieza que se va a soldar incrementan el riesgo del operador a sufrir descargas eléctricas si toca estos elementos metálicos y el hilo a la vez. Conviene aislar al operador de esta clase de objetos metálicos.

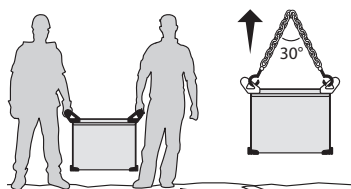
e. Conexión a tierra de la pieza a soldar: Cuando la pieza a soldar no está conectada a tierra para la seguridad eléctrica o debido a su dimensiones y lugar, como es el caso, por ejemplo de carcasas metálicas de barcos o en la carpintería metálica de edificios, una conexión a tierra de la pieza puede reducir en algunos casos las emisiones. Conviene evitar la conexión a tierra de piezas que podrían incrementar el riesgo de heridas para los usuarios o dañar otros materiales eléctricos. Si fuese necesario, conviene que la conexión a tierra de la pieza a soldar se haga directamente, pero en algunos países no se autoriza este conexión directa, por lo que conviene que la conexión se haga con un condensador apropiado seleccionado en función de la normativa nacional.

f. Protección y blindaje: La protección y el blindaje selectivo de otros cables y materiales de la zona puede limitar los problemas de alteraciones. La protección de toda la zona de soldadura puede ser necesaria para aplicaciones especiales.

TRANSPORTE Y TRÁNSITO DE LA FUENTE DE CORRIENTE DE SOLDADURA



No utilice los cables o la antorcha para desplazar el aparato. Se debe desplazar en posición vertical. No transporte el generador de corriente por encima de otras personas u objetos.



No eleve una botella de gas y el generador al mismo tiempo. Sus normas de transporte son distintas. Es preferible quitar la bobina antes de elevar o transportar el generador.

INSTALACIÓN DEL MATERIAL

- La fuente de corriente de soldadura se debe colocar sobre una superficie cuya inclinación máxima sea 10°.
 - Coloque la máquina en una zona lo suficientemente amplia para airearla y acceder a los comandos.
 - La máquina debe ser protegida de la lluvia y no se debe exponer a los rayos del sol.
 - No utilice en un entorno con polvos metálicos conductores.
 - El material tiene un grado de protección IP23, lo cual significa:
 - una protección contra el acceso a las partes peligrosas con un dedo y contra objetos sólidos con un diámetro superior o igual a 12.5mm.
 - una protección contra la lluvia que cae a 60% respecto a la vertical.
- El material se puede utilizar en el exterior según el índice de protección IP23.
- No utilice las estaciones a temperaturas > 40°C.
 - Los cables de alimentación, de prolongación y de soldadura deben estar completamente desenrollados para evitar cualquier sobrecalentamiento.



El fabricante no asume ninguna responsabilidad respecto a daños provocados a personas y objetos debido a un uso incorrecto y peligroso de este aparato.

MANTENIMIENTO / CONSEJOS



- El mantenimiento sólo debe realizarlo un personal cualificado. Se aconseja efectuar un mantenimiento anual.
- Corte el suministro eléctrico, luego desconecte el enchufe y espere 2 minutos antes de trabajar sobre el aparato. En su interior, la tensión y la intensidad son elevadas y peligrosas.

- De forma regular, quite el capó y desempolve con un soplador de aire. Aproveche la ocasión para pedir a un personal cualificado que compruebe que las conexiones eléctricas estén bien en sitio con una herramienta aislada.
- Compruebe regularmente el estado del cable de alimentación. Si el cable de alimentación está dañado, debe ser sustituido por el fabricante, su servicio post-venta o una persona con cualificación similar, para evitar cualquier peligro.
- Deje los orificios del equipo libres para la entrada y la salida de aire.
- No utilice este generador de corriente para deshelar cañerías, recargar baterías/acumuladores o arrancar motores.

INSTALACIÓN - FUNCIONAMIENTO DEL PRODUCTO

Solo el personal experimentado y habilitado por el fabricante puede efectuar la instalación. Durante la instalación, asegúrese que el generador está desconectado de la red eléctrica.

DESCRIPCIÓN

Los HEAVYMIG sont equipos de soldadura semiautomáticos «sinérgicos» sobre ruedas y ventilados para la soldadura (MIG o MAG). Funcionan bajo una red eléctrica de 400V trifásica.

Para funcionar, el generador HEAVYMIG:

- 400 GR debe utilizarse con la devanadera separada WS-4R (ref. 031289) o W5S-4L (ref 032804) y un cable de unión.
- 500 GR debe utilizarse con la devanadera separada WS-4R (ref. 031289) o W5S-4L (ref 032804) y un cable de unión.
- 500 WS debe utilizarse con la devanadera separada WS-4L (ref. 033207) o W5S-4L (ref 032804) y un cable de unión.

ALIMENTACIÓN ELÉCTRICA

Este material incluye una clavija de 32 A de tipo EN 60309-1 y se debe conectar únicamente a una instalación eléctrica trifásica de 400V (50-60 Hz) de cuatro hilos con un neutro conectado a tierra.

La corriente efectiva absorbida (I_{1eff}) está señalada sobre el equipo para condiciones de uso máximas. Compruebe que la alimentación y sus protecciones (fusible y/o disyuntor) sean compatibles con la corriente necesaria durante su uso. En ciertos países puede ser necesario cambiar la toma de corriente para condiciones de uso máximas.

- El generador de potencia funciona sobre una tensión eléctrica de 400V +/- 15%. Se pone en protección si la tensión de la red eléctrica es inferior a 330Veff o superior a 490Veff.
- La puesta en marcha se efectúa rotando el conmutador de encendido/apagado (1 - FIG 1) sobre la posición I, y el apagado se hace rotándolo sobre la posición 0. ¡Atención! No interrumpa nunca la alimentación eléctrica cuando esté en uso.
- Comportamiento del ventilador : Los generadores HEAVYMIG 400-4 / 400 GR y 500 GR poseen una gestión inteligente de la ventilación con la finalidad de minimizar el ruido del equipo. La ventilación continua activada durante 10 minutos y luego se detiene automáticamente. Si el usuario presiona sobre la tecla de cambio de modo (1 - FIG 4), esto interrumpe la refrigeración inmediatamente. Se volverá a encender en el cordón de soldadura siguiente. Se encuentra el mismo comportamiento en el modelo HEAVYMIG 500 WS y su sistema de refrigeración (grupo frío o ventilador).

CONEXIÓN SOBRE GRUPO ELECTRÓGENO

Este equipo puede funcionar con grupos electrógenos siempre y cuando la potencia auxiliar responda a las exigencias siguientes:

- La tensión debe ser alterna, su valor eficaz de 400V (+/- 15%) y la tensión pico inferior a 700V.
- La frecuencia debe estar entre 50 y 60 Hz.

Es imperativo comprobar estas condiciones, ya que muchos grupos electrógenos producen picos de alta tensión que pueden dañar los equipos.

USO DE PROLONGADOR ELÉCTRICO

Todos los prolongadores deben tener un tamaño de sección apropiados a la tensión del aparato. Utilice un prolongador que se ajuste a las normativas nacionales.

Tensión de entrada	Sección de la prolongación (<45m)
400 V	6 mm ²

MONTAJE Y DESCRIPCIÓN DEL EQUIPO (IMAGEN 1)

Coloque la alfombra (solo en el HEAVYMIG 400-4) y los 4 anillos de elevado (con sus arandelas). La botella de gas se fija mediante 2 cadenas que se insertan en las ranuras prevista para ello. Atención : fije bien la botella. Tiene aberturas para pasar cintas (no incluidas).

- | | |
|-------------------------------------------------------------------------------------------------------------|----------------------------------------------------------------------------------------------------------------------|
| 1- Interruptor encendido / apagado | 8- Cadenas de fijación para botella. |
| 2- Dos conmutadores de configuración permiten ajustar la tensión de la soldadura a la salida del generador. | 9- Soporte bobina Ø 200/300 mm. |
| 3- Teclado de configuración de los parámetros de soldadura. | 10- Entrada de gas (Para el HEAVYMIG 500 WS, el conducto de gas se conecta directamente al manómetro de la botella). |
| 4- Conexión antorcha con el estándar europeo. | 11- Entrada y salida de agua (HEAVYMIG 500 WS) |
| 5- Cable de alimentación (5 m) | 12- Depósito de 5,5 L (HEAVYMIG 500 WS) |
| 6- Salida pinza de masa | 13- Ranura de fijación para cadena |
| 7- Soporte para botella de gas (máximo de 10 m³). | |

SOLDADURA SEMI-AUTOMÁTICA DE ACERO/ACERO INOXIDABLE (MODO MAG) (FIG 2-A)

Los HEAVYMIG se entregan de fábrica para funcionar con hilo de acero de Ø 1 mm (rodillos reversibles Ø 1/1,2 acero/inoxidable). Asegúrese de que el conjunto de rodillos, funda y tubo de contacto sean compatibles con el diámetro de hilo utilizado.

La utilización con acero o acero inoxidable requiere un gas específico para la soldadura de argón y dióxido de carbono (Ar+CO₂), aunque se pueden utilizar otras combinaciones. La proporción de CO₂ varía según el uso. Para la elección del gas, pida consejo a un distribuidor. El caudal de gas para el acero está entre 15 y 25 L/min según el entorno.

Para hilos de diámetro > 1.6 mm, se recomienda retirar el tubo capilar.

SOLDADURA SEMI-AUTOMÁTICA DE ALUMINIO (FIG 2-B)

Este aparato también puede soldar hilo de aluminio de 1mm y más.

Para soldar aluminio, se debe usar un gas neutro: argón puro (Ar), aunque también hay otras combinaciones posibles. Para la elección del gas, pida consejo a un distribuidor. El caudal de gas para el aluminio está entre 20 y 25 L/min según el entorno.

- Para no aplastar el hilo, coloque un mínimo de este en los rodillos de arrastre de la moto-devanadera.
- Tubo capilar: quite el tubo capilar antes de conectar la antorcha para aluminio con una funda de teflón. para la soldadura con aluminio.
- Utilice una antorcha especial para aluminio que posea una funda de teflón para reducir las fricciones.

iNUNCA corte la funda a ras del empalme! Esta funda sirve para guiar el hilo desde los rodillos.

- Tubo contacto: utilice un tubo de contacto ESPECIAL aluminio adaptado al diámetro de hilo.
- Utilice rodillos especiales para el aluminio.

PROCEDIMIENTO DE MONTAJE DE LOS RODILLOS Y ANTORCHAS (FIG. 3)

- Coloque la bobina teniendo en cuenta la lengüeta de arrastre (1) del soporte de la bobina. Para instalar una bobina de Ø 200mm sobre una devanadera WS-4R o WS-4L, instale anteriormente un adaptador sobre el soporte (ref. 042889).
- Ajuste el freno de la bobina (2) para evitar que la inercia de esta enrede el hilo cuando se pare la soldadura. Apriete con firmeza la tuerca de soporte (3).
- Para una primera puesta en marcha :
 - Afloje el tornillo de fijación de la guía hilo (4)
 - Coloque los rodillos, apretando bien el tornillo de soporte (6)
 - Luego, coloque la guía del hilo (7) lo más cerca posible del rodillo pero sin contactarlo, luego apriete el tornillo de fijación.
- Para ajustar la presión de los rodillos (8) : bloquee la salida de hilo de la antorcha, accione el motor. El ajuste del apriete es bueno cuando los rodillos resbalan en el hilo, aunque el hilo siga bloqueado en el extremo de la antorcha.

NOTA : Con el gatillo apretado, si el equipo no detecta contacto al cabo de 4 segundos, pasa al modo « avance rápido » hasta que se suelta el gatillo. El gas se interrumpe durante esta operación.

ATENCIÓN : Durante este avance rápido, el hilo está bajo tensión, se debe evitar imperativamente todo contacto con las piezas metálicas de alrededor.

CONEXION GAS

Atornille el manómetro a la botella de gas si fuese necesario y conecte el conducto incluido al conector de gas (ver (10), FIG-1 para el HEAVYMIG 400-4).

Para evitar toda fuga de gas, utilice las abrazadera de la caja de accesorios.

REFRIGERACIÓN LÍQUIDA (HEAVYMIG 500 WS) (FIG-3) Y PROTECCIÓN TÉRMICA

Conecte los conectores azul y rojo del cable de unión al generador (11) y a la devanadera separada (ver manual de la WS-4L /W5S-4L)

Llene el depósito (12) hasta su nivel máximo (5,5L de contenido). El líquido de refrigeración CORAGARD CS330 (o equivalente), recomendado por JBDC, se debe utilizar imperativamente (más información en la página web : <http://www.aqua-concept-gmbh.eu>). El uso de otros líquido de refrigeración, y en particular de líquido estándar para automóviles, puede provocar, mediante un fenómeno de electrolisis, la acumulación de depósitos sólidos en el circuito de refrigeración, que disminuyen la calidad de la refrigeración y pueden llegar a obstruir el circuito.

Toda degradación de la máquina vinculada al uso de otro líquido de refrigeración que no sea el CS330 recomendado (o equivalente) no se considerará en garantía.

El HEAVYMIG 500 WS no está recomendado para funcionar con antorcha de refrigeración por aire.

34 Si a pesar de todo se debiera utilizar una antorcha por aire, el equipo incluye un by-pass (en la parte trasera). Conectela entre el conector azul y el rojo. Si no se respeta esta instrucción, la bomba de agua se dañará, y esta avería no estará cubierta por la garantía.

Con el HEAVYMIG 500 WS no utilice nunca su equipo sin el líquido de refrigeración cuando la bomba esté en uso. Respete el nivel mínimo (nivel frontal)
En caso de no hacerlo, se arriesga a que la bomba de sistema de refrigeración se deteriore de forma definitiva.

- Respete las reglas clásicas de la soldadura.
- Deje los orificios del equipo libres para la entrada y la salida de aire.
- Deje el aparato conectado algunos minutos después de soldar para permitir que se enfríe.
- Protección térmica: El indicador (8) Fig-4 se enciende cuando el equipo se pone en seguridad. La duración de refrigeración (ventilación forzada) es por ciclos de 10 minutos en función de la temperatura ambiente para el 400-4 y de 20 minutos (ventilación forzada + bomba) para el HEAVYMIG 400 GR/ 500 GR /500 WS.
- Ventilación: la ventilación se activa solo durante la soldadura y por ciclos de refrigeración.

TECLADO (FIG 4)

Elección del modo de soldadura / test :

- 2T : soldadura a 2 tiempos / 4T : soldadura a 4 tiempos.
 - Spot : Función « taponado » (punteado con ajuste del punto de soldadura).
 - Delay: Función « punto de cadeneta »
- 2 modos disponibles para facilitar el ajuste del equipo:
- ① « Manual » o « Synergic ».
- Función test: el indicador se enciende al apoyar el botón (1). Ver la descripción del capítulo « ajuste del equipo »

Acceso al modo oculto y ajuste del modo Expert (ver página siguiente)

③ **Potenciómetro de ajuste SPOT / DELAY :** Hace varias la duración del punto, el tamaño del punto y el intervalo entre cada punto.

④ **Potenciómetro de la dinámica de arco :** Permite ajusta en modo automática o manual la dinámica del arco.


⑤ **Selección de materia y modo Manual :** Ver capítulo «ajuste del equipo»

⑥ **Modo « Sinérgico » :** Ver capítulo «ajuste del equipo»

⑦ **Diámetro de hilo :** Selección del diámetro de hilo.

⑧ **Indicador de protección térmica :** ver capítulo.

Indicador de tensión :

⑨ Al apoyar el gatillo (el indicador  V señala que la antorcha se encuentra bajo tensión) indica el valor de la tensión de ajuste actual.

⑫ **Conmutadores :** 20 posiciones para el HEAVYMIG 400-4 y 400 GR. 30 para el 500 GR / 500 WS.

Ajuste de la velocidad del hilo : Potenciómetro de ajuste de la velocidad del hilo. La velocidad varía de 1 a 24 m/ minuto.

② Nota : Con el HEAVYMIG 400 GR / 500 GR / 500 WS se puede seleccionar el potenciómetro de la devanadera separada o el del generador. Ver capítulo « selección del potenciómetro de velocidad del hilo » y la pegatina en el interior de la devanadera.

Indicador de intensidad ⑩ : Señala la intensidad (indicador «A » o el grosor ⑪ recomendado en función de la potencia seleccionada (ver función « test » en el capítulo «ajuste del equipo»).

⑪ **Nota :** La información « NOP » indica que la tensión seleccionada es superior a la recomendada para el material elegido y el diámetro del hilo.

AJUSTE DEL EQUIPO (FIG-4)

Modo «Synergic» (sinérgico)

Con esta función, ya no se necesita ajustar la velocidad del hilo.

- Colocar el potenciómetro (2) velocidad de hilo en medio de la zona « Optimal synergic »
- Seleccione: el tipo de hilo (5), el diámetro de hilo (7), la tensión de soldadura (mediante los 2 conmutadores de la parte delantera (12)).

A partir de esta combinación de parámetros, el equipo determina la velocidad de hilo óptima y está listo para soldar. Tras ello, se puede ajustar la velocidad del hilo si fuese necesario con el potenciómetro (2). La última configuración de soldadura queda registrada y se reactivará cada vez que se encienda el equipo (diámetro del hilo, tipo de hilo y modo).

Función « test »
 mm

Solo en modo sinérgico, permite obtener un grosor indicativo de soldadura en función de los parámetros seleccionados sin consumir gas ni hilo. Estos valores se calculan sobre la base de una soldadura en ángulo a llano. Atención : la antorcha está bajo tensión, evite todo contacto.

NOTA : Si el gas, el diámetro del hilo o el tipo de metal utilizados son diferentes de los indicados en modo sinérgico, se debe pasar al modo manual para ajustar el equipo.

MODO «MANUAL»

Para ajustar su equipo, proceda como sigue :

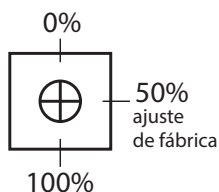
- En función del espesor que se va a soldar, elija la tensión de soldadura mediante los dos conmutadores
- Ajuste la velocidad de hilo con el potenciómetro (2).

MANUAL  m/min Solo en modo manual, esta función permite visualizar con precisión el ajuste de la velocidad de hilo en el indicador (10).

MODIFICACIÓN DE LOS PARÁMETROS DE FÁBRICA (FIG-5)

El aparato controla la velocidad de operación, el burn back y el post gas. Estos aparatos se ajustan en fábrica, aunque se pueden modificar directamente sobre la placa electrónica. Atención: esta operación la debe hacer un electricista cualificado.

IMPORTANTE : Desconecte el aparato de la red eléctrica antes de toda intervención.



P1 : El ajuste de la velocidad de operación permite un acercamiento más suave para evitar las proyecciones en los primeros cortocircuitos.

P2 : Ajuste del Burn back. Esta función permite evitar que el hilo se pegue en el tubo de contacto al final del cordón.

P3 : Ajuste del Post gaz. Ajuste del tiempo durante el cual el gas continúa protegiendo el baño de fusión al final de cordón.

CONFIGURACIÓN DE EXPERTO (SEGÚN NORMA EN 1090)

Para satisfacer las exigencias de la norma EN 1090, se puede calibrar la tensión, la corriente y la velocidad de hilo del aparato. Atención: el calibrado debe hacerlo JBDC o su distribuidor si este posee un servicio de mantenimiento cualificado. Equipos necesarios: Carga estática de calibración (ref: 060135), Taquímetro (ref : 053953), voltímetro y amperímetro (ref: 053984).

1/ Calibrado de la tensión y de la corriente (FIG-5) :

Los potenciómetros P4 (tensión) y P5 (corriente) se configuran directamente sobre la placa electrónica.

2/ Calibrado de la velocidad de hilo (FIG-4) :

El acceso a este modo se hace al presionar el botón 1 durante 3 segundos. Luego, presione 3 veces el botón (1) para que el indicador muestre « Fc3 ». Ahora puede calibrar su velocidad de hilo a +/- 10% por pasos de 1% mediante los botones (5) y (7). Para salir del modo oculto, presione el botón (1), el indicador señala « END ».

MODO OCULTO (FIG-4)

El modo oculto permite acceder a las funciones siguientes:

- el modo ranurado (HEAVYMIG 400 GR / 500 GR / 500 WS) «Fc0»
- selección del potenciómetro de la velocidad de hilo (solo para el HEAVYMIG 400 GR / 500 GR / 500 WS) «Fc1»
- Autorización / prohibición de materiales «Fc2»
- Calibrado de la velocidad de hilo (ver configuración experto) «Fc3»

El acceso a este modo se realiza mediante la presión mantenida del botón (1) durante 3 segundos. El indicador señala « Fc0 », « OFF ». Presione de nuevo sobre el botón (1) para acceder en el modo Ranurado.

Modo ranurado: (HEAVYMIG 400 GR / 500 GR / 500 WS) (Fc0)

El indicador de arriba indica « Arc », « Air » y el indicador de abajo señala « OFF ».

Para activar el generador de corriente, presione el botón 5. El indicador señala entonces « Arc », « Air », « On ».

ATENCIÓN: una vez que el generador de corriente está activado, la potencia de salida del aparato está disponible. No coloque la antorcha en el suelo, en contacto con un material metálico, utilice equipo de protección, ...

Para desactivar el generador de corriente presione el botón 5. Para salir del modo ranurado, presione el botón 1. Salir implica una salida del modo oculto, el indicador señala « END ».

Procedimiento de ranurado:

- Ponga el conmutador en plena potencia,
- abra la válvula de aire,
- el contacto entre el electrodo y la pieza provoca un cortocircuito. Se produce inmediatamente un baño de fusión y el aire canalizado por la antorcha proyecta el metal en fusión del baño.
- el avance del trabajo se hace empujando, al contrario que el MMA.

Para un uso óptimo hay que dejar siempre 100 - 150 mm entre la punta del electrodo y la pinza de ranurado.

La antorcha se conecta al generador en la parte trasera del producto, en el polo positivo para electrodos de acero y acero inoxidable. Para los electrodos de cobre se puede conectar a cualquiera de los dos. Para un electrodo de níquel se conecta al polo negativo. La pinza de masa se conecta de la misma forma que para la soldadura.

Es importante respetar las indicaciones anotadas sobre las cajas de los electrodos utilizados.

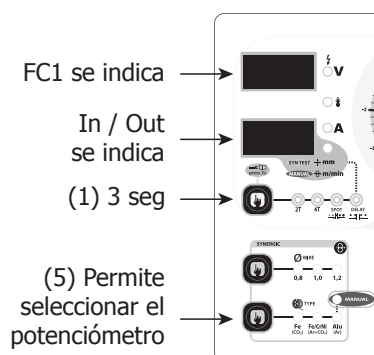
Esta manipulación requiere equipo de protección individual obligatoria.

Selección del potenciómetro de velocidad de hilo: (HEAVYMIG 400 GR / 500 GR / 500 WS) (Fc1) El ajuste de la velocidad del hilo se puede hacer con el potenciómetro de la devanadera o con el del generador. Los dos no pueden estar activos al mismo tiempo.

Para entrar en el modo « Selección de potenciómetro de velocidad de hilo » apoye durante 3 segundos el botón (1) y de nuevo otra vez. El indicador superior señala « Fc1 » y el indicador de abajo señala:

- « Out » para el potenciómetro de la devanadera
- « In » para el potenciómetro del generador

Para pasar de Out a In, basta con presionar el botón 5 cuyos indicadores parpadean. Presionando el botón (1) saldrá de esta función y pasará a la función « Autorización/Prohibición de materiales »



Autorización/prohibición de materiales: (Fc2)

Se puede autorizar o no el uso de tres elecciones de materiales (Fe CO², FeCrNi ArCO², Aluminio). Para entrar en este modo sobra con acceder al modo oculto y presionar dos veces el botón 1. El indicador señala « Fc2 ». Para elegir su combinación de materiales (8 posibilidades), sobra con presionar el botón 5 hasta obtener lo que desea. La posición « Manual » no puede estar activada.

Para salir del modo oculto presiones el botón 1, el indicador señala « END ».

RIESGO DE HERIDA DEBIDO A COMPONENTES MÓVILES.



Las devanaderas contienen componentes móviles que pueden atrapar las manos, el cabello, la ropa o las herramientas y provocar heridas.



- No coloque su mano sobre componentes giratorios o móviles, o piezas de arrastre.
- Asegúrese de que la carcasa del aparato o cubiertas de protección estén cerradas durante el funcionamiento.
- No lleve guantes cuando coloque el hilo de soldadura y cuando cambie la bobina de hilo.

ANOMALÍAS, CAUSAS Y SOLUCIONES

ANOMALÍAS	CAUSAS	SOLUCIONES
La velocidad del hilo de soldadura no es constante.	El orificio está obstruido por salpicaduras.	Limpie el tubo de contacto o cámbielo y vuelva a poner producto anti-adherente.
	El hilo patina en los rodillos.	Controle la presión de los rodillos o reemplácelos. - El diámetro del hilo no coincide con el rodillo. -La funda pasa-hilos no es la correcta.
	Uno de los rodillos patina	Compruebe el ajuste del tornillo del rodillo.
Le motor de devanado no funciona.	El freno de la bobina o el rodillo están demasiado apretados.	Afloje el freno y los rodillos
	Problema de red eléctrica.	Compruebe que el botón de encendido está activado.
Mal devanado del hilo.	Funda pasa-hilos sucia o dañada.	Límpiala o reemplácela.
	Freno de la bobina demasiado apretado.	Afloje el freno.
No hay corriente de soldadura.	Mala conexión de la toma de corriente.	Compruebe la conexión de la toma y verifique que esta es trifásica.
	Mala conexión de masa.	Compruebe el cable de masa (conexión y estado de la pinza).
	El contacto de potencia no funciona.	Compruebe el gatillo de la antorcha.
El hilo se tapona tras los rodillos.	La funda pasa-hilos está aplastada.	Compruebe la funda y el cuerpo de la antorcha.
	Bloqueo del hilo en la antorcha.	Límpiala o reemplácela.
	No hay tubo capilar.	Compruebe el tubo capilar.
	Velocidad demasiado alta.	Reduzca la velocidad del hilo.
El cordón de soldadura es poroso.	El caudal de gas es insuficiente.	Zona de ajuste de 15 a 25 L / min. Limpie el metal de base.
	Botella de gas vacía.	Reemplácela.
	Calidad del gas insuficiente.	Reemplácelo.
	Corriente de aire o influencia del viento.	Evite corrientes de aire, proteja la zona de soldadura.
	Boquilla de gas demasiado ensuciada.	Limpie la boquilla de gas o reemplácela.
	Mala calidad de hilo.	Utilice un hilo adaptado a la soldadura MIG-MAG.
	Mal estado de la superficie que se va a soldar (óxido, etc...)	Limpie la pieza antes de soldar.
Partículas de chisporroteo importantes	El gas no está conectado	Compruebe que el gas esté conectado a la entrada del generador.
	Tensión del arco demasiado baja o demasiado alta.	Ver parámetros de soldadura.
	La masa no está bien colocada.	Compruebe y posicione la pinza de masa lo más cerca posible de la zona donde se va a soldar.
No sale gas de la antorcha.	Mala conexión del gas.	Compruebe la conexión de las entradas de gas.
		Compruebe que la electroválvula funciona.

HEAVYMIG 400-4 / 400 GR / 500 GR / 500 WS



Cuando se enchufa : La pantalla (9) indica « Err » y la pantalla (10) indica « 002 ».	Al menos una de las tres teclas del teclado  está hundida.	Las 3 teclas  deben soltarse.
Cuando se enchufa : La pantalla (9) indica « Err » y la pantalla (10) indica « 001 ».	El gatillo de la antorcha está hundido.	Se debe soltar el gatillo.

ПРЕДОСТЕРЕЖЕНИЯ - ПРАВИЛА БЕЗОПАСНОСТИ

ОБЩИЕ УКАЗАНИЯ



Эти указания должны быть прочтены и поняты до начала сварочных работ. Изменения и ремонт, не указанные в этой инструкции, не должны быть предприняты.

Производитель не несет ответственности за травмы и материальные повреждения связанные с несоответствующим данной инструкции использованием аппарата. В случае проблемы или сомнений, обратитесь к квалифицированному специалисту для правильного использования установки.

ОКРУЖАЮЩАЯ СРЕДА

Это оборудование должно быть использовано исключительно для сварочных работ, ограничиваясь указаниями заводской таблички и/или инструкции. Необходимо соблюдать директивы по мерам безопасности. В случае неадекватного или опасного использования производитель не несет ответственности.

Аппарат должен быть установлен в помещении без пыли, кислоты, возгораемых газов, или других коррозионных веществ. Такие же условия должны быть соблюдены для его хранения. Убедитесь в присутствии вентиляции при использовании аппарата.

Температурные пределы:

Использование: от -10 до +40°C (от +14 до +104°F).

Хранение: от -20 до +55°C (от -4 до 131°F).

Влажность воздуха:

50% или ниже при 40°C (104°F).

90% или ниже при 20°C (68°F).

Высота над уровнем моря:

До 1000м высоты над уровнем моря (3280 футов).

ИНДИВИДУАЛЬНАЯ ЗАЩИТА И ЗАЩИТА ОКРУЖАЮЩИХ

Дуговая сварка может быть опасной и вызвать тяжелые и даже смертельные ранения.

Сварочные работы подвергают пользователя воздействию опасного источника тепла, светового излучения дуги, электромагнитных полей (особое внимание лицам, имеющим электрокардиостимулятор), сильному шуму, выделениям газа, а также могут стать причиной поражения электрическим током.

Что бы правильно защитить себя и защитить окружающих, соблюдайте следующие правила безопасности:



Чтобы защитить себя от ожогов и облучения при работе с аппаратом, надевайте сухую рабочую защитную одежду (в хорошем состоянии) из огнеупорной ткани, без отворотов, которая покрывает полностью все тело.



Работайте в защитных рукавицах, обеспечивающие электро- и термоизоляцию.



Используйте средства защиты для сварки и/или шлем для сварки соответствующего уровня защиты (в зависимости от использования). Защитите глаза при операциях очистки. Ношение контактных линз воспрещается.

В некоторых случаях необходимо окружить зону огнеупорными шторами, чтобы защитить зону сварки от лучей, брызг и накаливаемого шлака.

Предупредите окружающих не смотреть на дугу и обрабатываемые детали и надевать защитную рабочую одежду.



Носите наушники против шума, если сварочный процесс достигает звукового уровня выше дозволенного (это же относится ко всем лицам, находящимся в зоне сварки).

Держите руки, волосы, одежду подальше от подвижных частей (двигатель, вентилятор...).

Никогда не снимайте защитный корпус с системы охлаждения, когда источник под напряжением. Производитель не несет ответственности в случае несчастного случая.



Только что сваренные детали горячи и могут вызвать ожоги при контакте с ними. Во время техобслуживания горелки или электрододержателя убедитесь, что они достаточно охладились и подождите как минимум 10 минут перед началом работ. При использовании горелки с жидкостным охлаждением система охлаждения должна быть включена, чтобы не обжечься жидкостью.

Очень важно обезопасить рабочую зону перед тем, как ее покинуть, чтобы защитить людей и имущество.

СВАРОЧНЫЕ ДЫМ И ГАЗ



Выделяемые при сварке дым, газ и пыль опасны для здоровья. Вентиляция должна быть достаточной, и может потребоваться дополнительная подача воздуха. При недостаточной вентиляции можно воспользоваться маской сварщика-респиратором.

Проверьте, чтобы всасывание воздуха было эффективным в соответствии с нормами безопасности.

Будьте внимательны: сварка в небольших помещениях требует наблюдения на безопасном расстоянии. Кроме того, сварка некоторых металлов, содержащих свинец, кадмий, цинк, ртуть или даже бериллий, может быть чрезвычайно вредной. Следует очистить от жира детали перед сваркой.

Газовые баллоны должны быть складированы в открытых или хорошо проветриваемых помещениях. Они должны быть в вертикальном положении и закреплены на стойке или тележке.
Ни в коем случае не варить вблизи жира или краски.

РИСК ПОЖАРА И ВЗРЫВА



Полностью защитите зону сварки. Возгораемые материалы должны быть удалены как минимум на 11 метров.
Противопожарное оборудование должно находиться вблизи проведения сварочных работ.
Осторожно с брызгами горячего материала или искр, даже через щели. Они могут повлечь за собой пожар или взрыв.

Удалите людей, возгораемые предметы и все емкости под давлением на безопасное расстояние.

Ни в коем случае не варите в контейнерах или закрытых трубах. В случае, если они открыты, то перед сваркой их нужно освободить от всех взрывчатых или возгораемых веществ (масло, топливо, остаточные газы ...).

Шлифовальные работы не должны быть направлены в сторону источника или в сторону возгораемых материалов.

ГАЗОВЫЕ БАЛЛОНЫ



Газом, выходящим из газовых баллонов, можно задохнуться в случае его концентрации в помещении сварки (хорошо проветривайте). Транспортировка должна быть безопасной: при закрытых газовых баллонах и выключенном источнике. Баллоны должны быть в вертикальном положении и закреплены на подставке, чтобы ограничить риск падения.

Закрывайте баллон в перерыве между двумя использованиями. Будьте внимательны к изменению температуры и пребыванию на солнце. Баллон не должен соприкасаться с пламенем, электрической дугой, горелкой, зажимом массы или с любым другим источником тепла или свечения.

Держите его подальше от электрических и сварочных цепей и, следовательно, никогда не варите баллон под давлением.

Будьте внимательны: при открытии вентиля баллона уберите голову от вентиля и убедитесь, что используемый газ соответствует методу сварки.

ЭЛЕКТРИЧЕСКАЯ БЕЗОПАСНОСТЬ



Используемая электрическая сеть должна обязательно быть заземленной. Соблюдайте калибр предохранителя указанный на аппарате.
Электрический разряд может вызвать прямые или косвенные ранения, и даже смерть.

Никогда не дотрагивайтесь до частей под напряжением как внутри, так и снаружи источника, когда он под напряжением (горелки, зажимы, кабели, электроды), т.к. они подключены к сварочной цепи.

Перед тем, как открыть источник, его нужно отключить от сети и подождать 2 минуты для того, чтобы все конденсаторы разрядились.

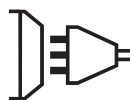
Никогда не дотрагивайтесь одновременно до горелки или электрододержателя и до зажима массы.

Если кабели, горелки повреждены, попросите квалифицированных и уполномоченных специалистов их заменить. Размеры сечения кабелей должны соответствовать применению. Всегда носите сухую одежду в хорошем состоянии для изоляции от сварочной цепи. Носите изолирующую обувь независимо от той среды, где вы работаете.

КЛАССИФИКАЦИЯ ЭЛЕКТРОМАГНИТНОЙ СОВМЕСТИМОСТИ



Это оборудование класса A не подходит для использования в жилых кварталах, где электрический ток подается общественной системой питания низкого напряжения. В таких кварталах могут возникнуть трудности обеспечения электромагнитную совместимость из-за кондуктивных и индуктивных помех на радиочастоте.



Это оборудование соответствует норме CEI 61000-3-12 при условии, что мощность короткого замыкания S_{sc} больше или равна 3.9 МВА в месте стыковки между питанием пользователя и сетью электроснабжения. Установивший аппарат специалист или пользователь должны убедиться, обратившись при надобности к организации, отвечающей за эксплуатацию системы питания, в том, что аппарат подсоединен именно к такой системе питания, что мощность короткого замыкания S_{sc} больше или равна 3.9 МВА.



Этот аппарат соответствует норме CEI 61000-3-11.

МАГНИТНЫЕ ПОЛЯ



Электрический ток, проходящий через любой проводник, вызывает локализованные электромагнитные поля (EMF). Сварочный ток вызывает электромагнитное поле вокруг сварочной цепи и сварочного оборудования.

Электромагнитные поля EMF могут создать помехи для некоторых медицинских имплантатов, например электрокардиостимуляторов. Меры безопасности должны быть приняты для людей, носящих медицинские имплантаты. Например, ограничение доступа для прохожих или оценка индивидуального риска для сварщика.

Чтобы свести к минимуму воздействие электромагнитных полей сварочных цепей, сварщики должны следовать следующим указаниям:

- сварочные кабели должны находиться вместе; если возможно соедините их хомутом;
- ваше туловище и голова должны находиться как можно дальше от сварочной цепи;
- не обматывайте сварочные кабели вокруг вашего тела;

- ваше тело не должно быть расположено между сварочными кабелями. Оба сварочных кабеля должны быть расположены по одну сторону от вашего тела;
- закрепите кабель заземления на свариваемой детали как можно ближе к зоне сварки;
- не работайте рядом, не сидите и не облакачивайтесь на источник сварочного тока;
- не варите, когда вы переносите источник сварочного тока или устройство подачи проволоки.



Лица, использующие электрокардиостимуляторы, должны проконсультироваться у врача перед работой с данным оборудованием. Воздействие электромагнитного поля в процессе сварки может иметь и другие, еще не известные науке, последствия для здоровья.

РЕКОМЕНДАЦИИ ДЛЯ ОЦЕНКИ ЗОНЫ СВАРКИ И СВАРОЧНОЙ УСТАНОВКИ

Общие положения

Пользователь отвечает за установку и использование установки ручной дуговой сварки, следуя указаниям производителя. При обнаружении электромагнитных излучений пользователь аппарата ручной дуговой сварки должен разрешить проблему с помощью технической поддержки производителя. В некоторых случаях это корректирующее действие может быть достаточно простым, например заземление сварочной цепи. В других случаях возможно потребуется создание электромагнитного экрана вокруг источника сварочного тока и всей свариваемой детали путем монтирования входных фильтров. В любом случае электромагнитные излучения должны быть уменьшены так, чтобы они больше не создавали помех.

Оценка зоны сварки

Перед установкой оборудования дуговой сварки пользователь должен оценить возможные электромагнитные проблемы, которые могут возникнуть в окружающей среде. Следующие моменты должны быть приняты во внимание:

- а) наличие над, под или рядом с оборудованием для дуговой сварки, других кабелей питания, управления, сигнализации и телефона;
- б) приемники и передатчики радио и телевидения;
- в) компьютеров и других устройств управления;
- г) оборудование для безопасности, например, защита промышленного оборудования;
- д) здоровье находящихся по близости людей, например, использующих кардиостимуляторы и устройства от глухоты;
- е) инструмент, используемый для калибровки или измерения;
- ж) помехоустойчивость другого оборудования, находящегося поблизости.

Пользователь должен убедиться в том, что все аппараты в помещении совместимы друг с другом. Это может потребовать соблюдения дополнительных мер защиты:

- а) определенное время дня, когда сварка или другие работы можно будет выполнить.

Размеры окружающей среды, которые надо учитывать, зависят от конструкции здания и других работ, которые в нем проводятся. Рассматриваемая зона может простираться за пределы размещения установки.

Оценка сварочной установки

Помимо оценки зоны, оценка аппаратов ручной дуговой сварки может помочь определить и решить случаи электромагнитных помех. Оценка излучений должна учитывать измерения в условиях эксплуатации, как это указано в Статье 10 CISPR 11:2009. Измерения в условиях эксплуатации могут также позволить подтвердить эффективность мер по смягчению воздействия.

РЕКОМЕНДАЦИИ ПО МЕТОДИКЕ СНИЖЕНИЯ ЭЛЕКТРОМАГНИТНОГО ИЗЛУЧЕНИЯ

а. Общественная система питания: аппарат ручной дуговой сварки нужно подключить к общественной сети питания, следуя рекомендациям производителя. В случае возникновения помех возможно будет необходимо принять дополнительные предупредительные меры, такие как фильтрация общественной системы питания. Возможно защитить шнур питания аппарата с помощью экранирующей оплётки, либо похожим приспособлением (в случае если аппарат ручной дуговой сварки постоянно находится на определенном рабочем месте). Необходимо обеспечить электрическую непрерывность экранирующей оплётки по всей длине. Необходимо подсоединить экранирующую оплётку к источнику сварочного тока для обеспечения хорошего электрического контакта между шнуром и корпусом источника сварочного тока.

б. Техобслуживание аппарата ручной дуговой сварки: аппарат ручной дуговой сварки нужно периодически обслуживать согласно рекомендациям производителя. Необходимо, чтобы все доступы, люки и откидывающиеся части корпуса были закрыты и правильно закреплены, когда аппарат ручной дуговой сварки готов к работе или находится в рабочем состоянии. Необходимо, чтобы аппарат ручной дуговой сварки не был переделан каким бы то ни было образом, за исключением настроек, указанных в руководстве производителя. В частности, следует отрегулировать и обслуживать искровой промежуток дуги устройств поджига и стабилизации дуги в соответствии с рекомендациями производителя.

в. Сварочные кабели : кабели должны быть как можно короче и помещены друг рядом с другом вблизи от пола или на полу.

д. Эквипотенциальные соединения: необходимо обеспечить соединение всех металлических предметов окружающей зоны. Тем не менее, металлические предметы, соединенные со свариваемой деталью, увеличивают риск для пользователя удара электрическим током, если он одновременно коснется этих металлических предметов и электрода. Оператор должен быть изолирован от таких металлических предметов.

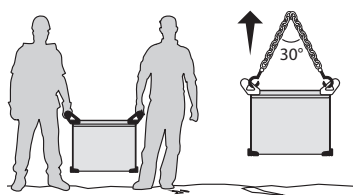
е. Заземление свариваемой детали: В случае, если свариваемая деталь не заземлена по соображениям электрической безопасности или в силу своих размеров и своего расположения, как, например, в случае корпуса судна или металлоконструкции промышленного объекта, то соединение детали с землей, может в некоторых случаях, но не систематически, сократить выбросы. Необходимо избегать заземление деталей, которые могли бы увеличить для пользователей риски ранений или же повредить другие электроустановки. При надобности, следует напрямую подсоединить деталь к земле, но в некоторых странах, которые не разрешают прямое подсоединение, его нужно сделать с помощью подходящего конденсатора, выбранного в зависимости от национального законодательства.

ж. Защита и экранирующая оплётка: выборочная защита и экранирующая оплётка других кабелей и оборудования, находящихся в близлежащем рабочем участке, поможет ограничить проблемы, связанные с помехами. Защита всей сварочной зоны может рассматриваться в некоторых особых случаях.

ТРАНСПОРТИРОВКА И ТРАНЗИТ ИСТОЧНИКА СВАРОЧНОГО ТОКА



Не пользуйтесь кабелями или горелкой для переноса источника сварочного тока. Его можно переносить только в вертикальном положении. Не переносить источник тока над людьми или предметами.



Никогда не поднимайте газовый баллон и источник тока одновременно. Их транспортные нормы различаются.
Желательно снять бобину проволоки перед тем, как поднимать или переносить источник сварочного тока.

УСТАНОВКА АППАРАТА

- Поставьте источник сварочного тока на пол, максимальный наклон которого 10°.
 - Предусмотрите достаточно большое пространство для хорошего проветривания источника сварочного тока и доступа к управлению.
 - Источник сварочного тока должен быть укрыт от проливного дождя и не стоять на солнце.
 - Не использовать в среде содержащей металлическую пыль-проводник.
 - Оборудование имеет защиту IP23, что означает:
 - Защиту от попадания в опасные зоны твердых тел диаметром $\geq 12,5$ мм и,
 - Защиту против капель дождя, направленных под углом 60% относительно вертикали.
- Это оборудование может быть использовано вне помещения соответственно степени защиты IP23.
- Не используйте рабочую станцию при температуре > 40 °С.
 - Шнур питания, удлинитель и сварочный кабель должны полностью размотаны во избежание перегрева.



Производитель не несет ответственности относительно ущерба, нанесенного лицам или предметам, из-за неправильного и опасного использования этого оборудования.

ОБСЛУЖИВАНИЕ / СОВЕТЫ



- Техническое обслуживание должно производиться только квалифицированным специалистом. Советуется проводить ежегодное техобслуживание.
- Отключите питание, выдернув вилку из розетки, и дождитесь остановки вентилятора перед тем, как приступить к техобслуживанию. Внутри аппарата высокие и опасные напряжение и ток.

- Регулярно открывайте аппарат и продувайте его, чтобы очистить от пыли. Необходимо также проверять все электрические соединения с помощью изолированного инструмента. Проверка должна осуществляться квалифицированным специалистом.
- Регулярно проверяйте состояние провода питания. Если шнур питания поврежден, он должен быть заменен производителем, его сервисной службой или квалифицированным специалистом во избежание опасности.
- Оставляйте отверстия источника сварочного тока свободными для прохождения воздуха.
- Не использовать данный аппарат для разморозки труб, зарядки батарей/аккумуляторов или запуска двигателей.

УСТАНОВКА И ПРИНЦИП ДЕЙСТВИЯ

Только опытный и уполномоченный производителем специалист может осуществлять установку. Во время установки убедитесь, что источник отключен от сети.

ОПИСАНИЕ

Аппараты HEAVYMIG - это синергетические сварочные полуавтоматы на колесиках с вентиляцией для сварки (МИГ или МАГ). Они питаются от трехфазной сети 400В.

Для работы источник HEAVYMIG :

- 400 GR должен быть использован с отдельным подающим механизмом WS-4R (арт. 031289) или W5S-4L (арт 032804) и соединительным шлангом.
- 500 GR должен быть использован с отдельным подающим механизмом WS-4R (арт. 031289) или W5S-4L (арт 032804) и соединительным шлангом.
- 500 WS должен быть использован с отдельным подающим механизмом WS-4L (арт. 033207) или W5S-4L (арт. 032804) и соединительным шлангом.

ЭЛЕКТРОПИТАНИЕ

Это оборудование поставляется укомплектованным с вилкой 32 А типа EN 60309-1 и оно должно быть подключено исключительно к трехфазной электрической установке 400В (50-60 Гц) с четырьмя проводами и с заземленным нулевым проводом.

Эффективное значение потребляемого тока (I_{1eff}) для использования в максимальных условиях указано на аппарате. Проверьте что питание и его защиты (плавкий предохранитель и/или прерыватель) совместимы с током, необходимым для работы аппарата. В некоторых странах возможно понадобится поменять вилку для использования при максимальных условиях.

- Источник питания предназначен для работы при электрическом напряжении 400В +/-15%. В источнике срабатывает защита, если напряжение питания ниже 330Veff или выше 490Veff.
- Запуск производится поворотом переключателя вкл/выкл (1 - FIG 1) на положение I и, наоборот, остановка производится поворотом на положение O. Внимание! Никогда не отключайте питание, когда аппарат под нагрузкой.
- Работа вентилятора: Источники HEAVYMIG 400-4 / 400 GR и 500 GR имеют умное управление системы вентиляции с целью снижения шума от работы аппарата. Вентиляция работает в течение 10 минут и затем автоматически останавливается. При нажмие на кнопку смены режима (1 - FIG 4) тут же прерывается система охлаждения. Она снова включится при начале следующего сварочного шва. Такой же алгоритм функционирования аппарата HEAVYMIG 500 WS с его системой охлаждения (блок охлаждения и вентилятор).

ПОДКЛЮЧЕНИЕ К ЭЛЕКТРОГЕНЕРАТОРУ

Этот аппарат может работать от электрогенераторов при условии, что вспомогательная мощность отвечает следующим требованиям :

- Напряжение должно быть переменным с эффективным значением 400Vac \pm 15%, и с пиковым напряжением ниже 700В,
- Частота должна быть 50 - 60 Гц.

Очень важно проверить эти условия, тк многие электрогенераторы выдают пики напряжения, которые могут повредить аппараты.

ИСПОЛЬЗОВАНИЕ УДЛИНИТЕЛЯ

Удлинитель должны иметь размер и сечение в соответствии с напряжением аппарата.

Используйте удлинитель, отвечающий национальным нормам.

Напряжение на входе	Сечение удлинителя (<45м)
400 V	6 mm ²

СБОРКА И ОПИСАНИЕ АППАРАТА (FIG 1)

Положите коврик (только для HEAVYMIG 400-4) и закрепите 4 подъёмных кольца (с кружочками). Газовый баллон закрепляется с помощью 2 цепочек, которые протягиваются через предназначенные для этого выемки. Внимание: правильно закрепите баллон. Также существуют отверстия для стягивающего ремня (не поставляется в комплекте).

- | | |
|------------------------------------------------------------------------------------------|----------------------------------------------------------------------------------------------------------------|
| 1- Переключатель ВКЛ/ВЫКЛ | 8- Цепь для закрепления баллона |
| 2- Два переключателя позволяют откорректировать сварочное напряжение на выходе источника | 9- Держатель бобины \varnothing 200/300 мм. |
| 3- Панель регулировки сварочных параметров | 10- Вход для газа (Для модели HEAVYMIG 500 WS газовый шланг подключается непосредственно к манометру баллона). |
| 4- Разъем для горелки европейского стандарта | 11- Ввод и вывод охлаждающей жидкости (HEAVYMIG 500 WS) |
| 5- Шнур питания (5 м) | 12- Резервуар 5,5 л (HEAVYMIG 500 WS) |
| 6- Выход зажима массы | 13- Выемка для крепежной цепи |
| 7- Подставка для баллона (максимальный объем баллона 10 м ³) | |

ПОЛУАВТОМАТИЧЕСКАЯ СВАРКА СТАЛИ / НЕРЖАВЕЮЩЕЙ СТАЛИ (FIG-2-A)

Аппараты HEAVYMIG изначально укомплектованы, чтобы варить стальной проволокой \varnothing 1мм (двусторонние ролики \varnothing 1/1,2 сталь/нержавеяка).

Убедитесь, что набор роликов, оболочки и контактной трубки соответствовали используемому диаметру проволоки.

Использование аппарата для сварки стали или нержавеющей стали требует специфический газ аргон + CO₂ (Ar + CO₂), но возможны и другие комбинации. Пропорция CO₂ зависит от использования. Для выбора газа спросите совета специалиста по продаже газа. Расход газа при сварке стали должен быть от 15 до 25 л/мин в зависимости от условий сварки.

Для проволоки диаметром > 1.6 мм рекомендуется вынуть капиллярную трубку.

ПОЛУАВТОМАТИЧЕСКАЯ СВАРКА АЛЮМИНИЯ (FIG-2-B)

Этот аппарат может варить алюминиевую проволоку диаметром 1 мм и больше.

Для сварки алюминия нужен нейтральный газ: чистый аргон (Ar), но возможны и другие комбинации. Для выбора газа спросите совета специалиста по продаже газа. Расход газа должен быть от 20 до 25 л/мин в зависимости от условий сварки.

- Минимально отрегулируйте нажимные ролики моторизированного подающего механизм, чтобы не расплющивать проволоку.
- Удалите капиллярную трубку прежде чем подсоединить горелку для алюминия с тефлоновым шлангом.
- Пользуйтесь специальной горелкой для алюминия с тефлоновым шлангом, чтобы ограничить трения.

НЕ ОБРЕЗАТЬ шланг по краю стыка ! Этот шланг используется для направления проволоки от роликов.

- Контактная трубка : используйте СПЕЦИАЛЬНУЮ контактную трубку для алюминия, соответствующую диаметру проволоки.
- Используйте специальные ролики для алюминия.

ИНСТРУКЦИЯ ПО УСТАНОВКЕ БОБИН И ГОРЕЛОК (FIG-3)

- Установите бобину с помощью ведущего пальца (1) держателя бобины. Для установки бобины \varnothing 200мм на подающий механизм WS-4R или WS-4L, предварительно поместите адаптер на держатель (арт. 042889).
- Отрегулируйте тормоз бобины (2) так, чтобы при остановке сварки бобина по инерции не запутала проволоку. Затем хорошо затяните удерживающую гайку (3).
- При первом запуске аппарата :
 - ослабьте крепежные винты нитевода (5).
 - установите ролики, хорошо затяните удерживающие винты (6)
 - затем установите нитевод (7) как можно ближе к ролику, но не впритык, затем завинтите зажимный винт.
- Для регулировки колесика нажимных роликов (8) заблокируйте проволоку на выходе горелки и включите мотор. Колесико достаточно затянуто, когда ролики прокручиваются по проволоке, даже если проволока заблокирована при выходе их горелки.

NOTA : Если аппарат не обнаруживает контакт в течение 4 секунд при нажатом триггере, то он переходит в режим «быстрой подачи» до тех пор, пока триггер не отпущен. Во время этого действия подача газа прекращается.

ВНИМАНИЕ : Во время этой быстрой подачи, проволока под напряжением. Совершенно необходимо избегать контакта с окружающими металлическими деталями.

ПОДКЛЮЧЕНИЕ ГАЗА

Привинтите сварочный редуктор к газовому баллону если необходимо, затем подключите шланг с разъемом газа (cf (10), FIG-1 для HEAVYMIG 400-4).

Во избежание утечек газа, используйте хомуты из набора аксессуаров.

ЖИДКОСТНОЕ ОХЛАЖДЕНИЕ (HEAVYMIG 500 WS) (FIG-3) И ТЕПЛОВАЯ ЗАЩИТА

Подсоедините синие и красные стыковочные соединения шланга к источнику (11) и к отдельному подающему механизму (см. руководство к WS-4L/W5S-4L) **Наполните резервуар (12) до максимального уровня (емкость 5,5л)**. Охлаждающая жидкость CORA-GARD CS330 (или эквивалент), рекомендуемая JBDC, должна обязательно использоваться с аппаратом (для подробной информации: <http://www.aqua-concept-gmbh.eu>). Использование других охлаждающих жидкостей, например, предназначенных для автомобиля, из-за феномена электролиза могут привести к накоплению осадка в цепи системы охлаждения и, таким образом, ухудшить процесс охлаждения или даже создать пробку в системе.

Любое повреждение аппарата, связанное с использованием отличной от рекомендуемой жидкости охлаждения CS330 (или эквивалента), не будет рассматриваться как гарантийный случай.

Использование горелки с воздушным охлаждением для работы с аппаратом HEAVYMIG 500 WS не рекомендовано.

Если несмотря на это все-таки используется горелка с воздушным охлаждением, то с аппаратом поставляется байпас (на задней панели).

Подсоедините его между синим и красным стыковочными соединениями. В случае несоблюдения этой инструкции будет поврежден насос и гарантия на эту поломку распространяться не будет.

Для HEAVYMIG 500 WS НИКОГДА НЕ ИСПОЛЬЗУЙТЕ АППАРАТ БЕЗ ОХЛАЖДАЮЩЕЙ ЖИДКОСТИ во время работы насоса. Соблюдайте минимальный уровень (уровнемер на передней панели) В случае несоблюдения этого правила насос системы охлаждения может быть поврежден необратимым образом.

- Соблюдайте общепринятые правила сварки.
- Оставляйте отверстия в аппарате свободными для свободного прохождения воздуха.
- После сварки оставляйте аппарат подключенным несколько минут для охлаждения.
- Термозащита: индикатор (8) Fig-4 загорается, когда аппарат переходит в состояние защиты. Охлаждение (принудительная вентиляция) происходит 10-ти минутными циклами в зависимости от температуры окружающей среды для моделей 400-4 и 20-ти минутными (принудительная вентиляция + насос) для моделей HEAVYMIG 400 GR/500 GR/500 WS.
- Вентиляция : функция вентиляции активна только во время сварки и циклами охлаждения.

ПАНЕЛЬ УПРАВЛЕНИЯ (FIG-4)

Выбор метода сварки / тест :

- 2T : 2-тактная сварка / 4T : 4-тактная.
 - SPOT: функция заваривания/прихватки с регулируемым диаметром точки.
 - Delay : Функция « цепного шва »
- Предлагается 2 режима для упрощения регулировки аппарата
- ① « Manual » или « Synergic ».
- Функция теста : индикатор загорается после нажатия на кнопку (1). См. описание во главе « настройка аппарата »

Доступ к скрытому режиму и выбор параметров режима Expert

(см. следующую страницу)

③ Регулировочный потенциометр SPOT / DELAY :

Позволяет изменять продолжительность сварной точки, ее размер и промежуток времени между точками.

④ Потенциометр динамики дуги : Позволяет

корректировать динамику дуги автоматически или вручную.


⑤ Выбор материала в Ручном режиме : См главу « настройка аппарата »

⑥ Режим « Synergic » : См. главу « настройка аппарата »

⑦ Диаметр проволоки : Выбор диаметра проволоки.

⑧ Индикатор тепловой защиты : См. главу « советы и тепловая защита ».

Индикатор напряжения :

- ⑨ Нажатием на триггер (Индикатор  V показывает, что горелка под напряжением) на дисплей выводится значение регулируемого напряжения.

⑫ Переключатели : 20 положений для HEAVYMIG 400-4 и 400 GR и 30 для моделей 500 GR / 500 WS.

Настройка скорости подачи : Потенциометр корректировки скорости подачи. Скорость колеблется от 1 до 24 м/минуту.

- ② Для моделей HEAVYMIG 400 GR / 500 GR / 500 WS : можно выбрать потенциометр на отдельном подающем устройстве или на источнике. См. главу « выбор потенциометра скорости подачи » и информацию на наклейке внутри подающего устройства.

Индикатор тока ⑩ : указывает ток (индикатор « A ») или толщину ⑪ рекомендованный в зависимости от выбранной мощности (см. функция « тест » в главе « настройка аппарата »).

- ⑩ **Примечание :** Индикация « NOP » показывает, что выбранное напряжение выше рекомендованного напряжения для выбранного материала и диаметра проволоки.

НАСТРОЙКИ АППАРАТА (FIG-4)

РЕЖИМ « SYNERGIC »

Благодаря этой функции вам больше не нужно настраивать скорость подачи проволоки.

- Установите потенциометр (2) скорости подачи посередине зоны «Optimal synergic»
- Выберите : Тип проволоки (5), диаметр проволоки (7), сварочное напряжение (с помощью 2-х коммутаторов на передней панели аппарата (12)).

Исходя из этой комбинации параметров, аппарат определяет оптимальную скорость подачи и готов варить. В дальнейшем при необходимости возможно подкорректировать скорость подачи + или - с помощью потенциометра (2). Запоминание последней конфигурации сварки осуществляется и заново активируется при каждом запуске аппарата (диаметр проволоки, тип проволоки, режим).

Функция «тест»
SYN TEST $\frac{1}{2}$ mm

Только в синергетическом режиме. Позволяет иметь ориентировочную свариваемую толщину в зависимости от выбранных параметров без потребления газа или проволоки. Это значения рассчитаны на основе горизонтальной угловой сварки. Внимание : горелка под напряжением, избегайте всяческих контактов.

ПРИМЕЧАНИЕ : Если используемые газ, диаметр проволоки и тип металла отличаются от тех, что указаны в синергетическом режиме, то для настройки аппарата нужно перейти в ручной режим.

РЕЖИМ «MANUAL» (РУЧНОЙ)

Для настройки аппарата действуйте следующим образом :

- В зависимости от свариваемой толщины выберите сварочное напряжение с помощью 2 переключателей
- С помощью потенциометра (2) подкорректируйте скорость подачи.

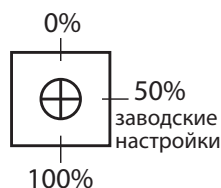
MANUAL \otimes m/min

Эта функция, доступная только в ручном режиме, позволяет точно отобразить на экране (10) настройку скорости подачи.

ИЗМЕНЕНИЕ ПАРАМЕТРОВ ЗАВОДСКОЙ НАСТРОЙКИ (FIG-5)

Аппарат контролирует скорость подвода, растяжку дуги (burn back) и продувку газа в конце сварки. Эти параметры настроены на заводе. Тем не менее их возможно изменить непосредственно на электронной плате. Внимание: эта операция должна быть проделана только квалифицированным электронщиком.

ВАЖНО: Перед любой операцией отключите аппарат.



P1 : Настройка скорости подвода позволяет более плавкий подвод во избежание брызг при первом коротком замыкании.

P2 : Настройка растяжки дуги (Burn back). Эта функция позволяет избежать того, чтобы проволока прилипла к контактной трубке в конце сварного шва.

P3 : Настройка Продувки газа. Настройка времени в течении которого газ продолжает защищать сварочную ванночку в конце сварного шва.

ВЫБОР ПАРАМЕТРОВ ДЛЯ ЭКСПЕРТОВ (ПО НОРМЕ EN 1090)

Для соответствия требованиям нормы EN 1090 возможно калибровать напряжение, ток и скорость подачи аппарата. Внимание: калибровка должны быть произведена JBDC или дистрибьютором, если он располагает квалифицированной службой техобслуживания. Необходимое оборудование: Статическая нагрузка (арт.060135), тахометр (арт.053953), вольтметр и амперметр (арт.053984).

1/ Калибровка напряжения и тока (FIG-5):

Потенциометры P4 (напряжение) и P5 (ток) настраиваются напрямую на электронной плате.

2/ Калибровка скорости подачи (FIG-4) :

Доступ в этот режим осуществляется путем продолжительного нажатия на кнопку (1) в течение 3 секунд. Затем нажмите 3 раза на кнопку 1, чтобы на экране появилось « Fc3 ». Теперь вы можете приступить к калибровке скорости подачи с точностью +/- 10% шагами в 1% с помощью кнопок (5) и (7). Чтобы выйти из этого режима, нажмите на кнопку (1). На экране высветится « END ».

СКРЫТЫЙ РЕЖИМ (FIG-4)

Скрытый режим позволяет доступ к следующим функциям :

- режим строжки (HEAVYMIG 500 GR / 500 WS) «Fc0»
- выбор потенциометра скорости подачи (только для моделей HEAVYMIG 400 GR / 500 GR / 500 WS) «Fc1»
- утверждение или нет материалов «Fc2»
- калибровка скорости подачи (см. низлежащую таблицу : выбор параметров для экспертов) «Fc3»

Доступ к этому режиму осуществляется путем долгого нажатия на кнопку (1) в течение 3 секунд. Дисплей показывает « Fc0 », « OFF ». Снова нажмите на кнопку (1) чтобы войти в режим Стrojки.

Режим Стrojки : (HEAVYMIG 500 GR / 500 WS) (Fc0)

Верхний дисплей показывает « Arc », « Air », а нижний дисплей показывает « OFF ».

Для включения источника тока нажмите на кнопку 5. В этом случае дисплей показывает « Arc », « Air », « On ».

ВНИМАНИЕ : сразу после включения источника тока появляется мощность на выходе. Не кладите горелку на пол или на металлическую деталь. Пользуйтесь защитным оборудованием.

Для выключения источника тока нажмите кнопку 5. Для выхода из режима строжки нажмите на кнопку 1. Этот выход означает также выход из скрытого режима. Дисплей показывает « END ».

Процесс строжки :

- Поставьте переключатель на полную мощность,
- Откройте доступ воздуха,
- Контакт электрода с деталью вызывает короткое замыкание. Мгновенно возникает сварочная ванна и направляемый горелкой воздух выталкивает расплавленный металл из ванны.
- строжка производится толканием в отличие от MMA.

Для оптимального использования соблюдайте всегда расстояние 100-150 мм между кончиком электрода и зажимом для строжки.

Горелка подключается к источнику сзади, полюс + для электродов из стали и нержавеющей. Для медных электродов подключитесь к любому полюсу. Для никелевых электродов подключитесь к полюсу -. Зажим массы подключается таким же образом, что и для сварки.

Важно соблюдать рекомендации, указанные на упаковках используемых электродов.

Это действие требует обязательного ношения средств индивидуальной защиты!

Выбор потенциометра скорости подачи (HEAVYMIG 400 GR / 500 GR / 500 WS) :

(Fc1) Настройка скорости подачи может осуществляться либо с помощью потенциометра подающего устройства, либо с помощью потенциометра источника. Эти два потенциометра не могут работать одновременно.

Чтобы войти в режим « Выбор потенциометра скорости подачи » нажмите в течение 3 секунд на кнопку (1) и снова на эту кнопку. Верхний дисплей показывает « Fc1 », а нижний дисплей показывает:

- « Out » для потенциометра подающего устройства
- « In » для потенциометра источника

Для перехода от Out к In достаточно нажать на кнопку (5), индикаторы которой мигают. Нажатием на кнопку (1) вы покинете эту функцию и перейдете к функции «Утверждение/запрет материалов»

на дисплее появляется Fc1

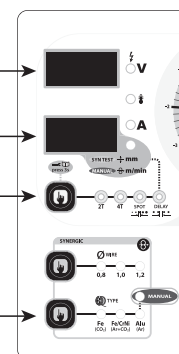
Дисплей

показывает

In / Out

(1) 3 сек

(5) Позволяет выбрать потенциометр



Утверждение/запрет материалов : (Fc2)

Существует возможность разрешить или нет использование 3 материалов на выбор (Fe CO², FeCrNi ArCO², Aluminium). Для входа в этот режим нужно войти в скрытый режим и нажать 2 раза на кнопку 1. Дисплей показывает « Fc2 ». Для выбора комбинации материалов (8 возможностей) нажмите на кнопку 5 до получения требуемой комбинации. Ручное положение « Manual » нельзя отключить.

Чтобы выйти из скрытого режима, нажмите на кнопку 1. На экране высветится « END ».

РИСК ОЖОГОВ, СВЯЗАННЫЙ С ПОДВИЖНЫМИ ЭЛЕМЕНТАМИ



Подающие устройства имеют подвижные элементы, в которые могут попасть руки, волосы, одежда или инструменты и таким образом привести к ранениям!

- Не приближайте руки к подвижным или поворачивающимся элементам, а также к деталям привода!
- Проследите за тем, чтобы все крышки корпуса или защитные крышки были закрыты во время работы!
- Не носите перчатки, когда продеваете проволоку или заменяете катушку.

ДЕКЛАРАЦИЯ СООТВЕТСТВИЯ

НЕПОЛАДКИ	ПРИЧИНЫ	УСТРАНЕНИЕ
Подача сварочной проволоки неравномерна.	Наплав металла забивают отверстие.	Очистите контактную трубку или поменяйте ее и смажьте составом против прилипания.
	Проволока прокручивается в роликах.	- Проверьте давление роликов и замените их. - Диаметр проволоки не подходит к ролику. - Трубка-проводник проволоки в горелке не подходит.
	Один из роликов прокручивается.	Проверьте, что винт ролика затянут.
Двигатель разматывания не работает.	Тормозное устройство бобины или ролика слишком тугое.	Ослабьте тормоз и ролики.
	Проблема электрического питания.	Проверьте, что кнопка пуска в положении ВКЛ.
Плохая подача проволоки.	Нитенаправляющая трубка загрязнена или повреждена.	Очистите или замените ее.
	Тормозное устройство бобины слишком туго затянуто.	Разожмите тормоз.
Отсутствует сварочный ток.	Аппарат неправильно подключен к сети.	Проверьте подключение к сети, а также, что питание действительно трёхфазное.
	Неправильное подключение массы.	Проверьте кабель массы (подсоединение и состояние зажима).
	силовой контактор не работает.	Проверьте кнопку горелки.

Проволока застревает после прохода через ролики.	Нитенаправляющая трубка расплющена.	Проверьте нитенаправляющую трубку и корпус горелки.
	Проволока застревает в горелке.	Очистите или замените ее.
	Нет капиллярной трубки.	Проверьте наличие капиллярной трубки.
	Скорость проволоки слишком высокая.	Снизить скорость проволоки.
Пористый сварочный шов.	Недостаточная подача газа.	Диапазон регулировки от 15 до 25 л/мин. Зачистите основной металл.
	В баллоне закончился газ.	Замените баллон.
	Неудовлетворительное качество газа.	Смените газ.
	Циркуляция воздуха или воздействие ветра.	Предотвратите сквозняки, защитите сварочную зону.
	Газовое сопло слишком загрязнено.	Очистите сопло или замените его.
	Проволока плохого качества.	Используйте подходящую для сварки МИГ/МАГ проволоку.
Значительное количество частичек искрения.	Свариваемая поверхность в плохом состоянии (ржавчина и т.п.)	Зачистить свариваемую деталь перед сваркой.
	Газ не подведен.	Проверьте, что газ подведен к входу источника.
	Напряжение дуги слишком низкое или слишком высокое.	См. сварочные параметры.
Нет газа на выходе из горелки.	Плохое подключение газа.	Проверить и установить зажим массы как можно ближе к зоне сварки.
		Проверьте подсоединение подачи газа. Проверьте, что электроклапан работает.
При включении под напряжение: дисплей (9) показывает « Err » и дисплей (10) показывает « 002 ».	По крайней мере одна из 3 кнопок панели  вдавнена.	Все 3 кнопки  должны быть отпущены.
При включении под напряжение: дисплей (9) показывает « Err » и дисплей (10) показывает « 001 ».	Триггер горелки остался нажатым.	Триггер нужно отпустить.

AVVERTENZE - AVVERTENZE DI SICUREZZA**ISTRUZIONI GENERALI**

Queste istruzioni devono essere lette e comprese prima dell'uso.
Ogni modifica o manutenzione non indicata nel manuale non deve essere effettuata.

Ogni danno fisico o materiale dovuto ad un uso non conforme alle istruzioni presenti in questo manuale non potrà essere considerata a carico del fabbricante. In caso di problema o incertezza, consultare una persona qualificata per manipolare correttamente l'installazione.

AMBIENTE

Questo materiale deve essere usato soltanto per eseguire operazioni di saldatura entro i limiti indicati sulla targhetta indicativa e/o sul manuale. Bisogna rispettare le direttive relative alla sicurezza. In caso di uso inadeguato o pericoloso, il fabbricante non potrà essere ritenuto responsabile.

Il dispositivo deve essere usato in un locale senza polvere, né acido, né gas infiammabili o altre sostanze corrosive, e lo stesso vale per il suo stoccaggio. Assicurarsi della circolazione dell'aria durante l'utilizzo.

Intervallo di temperatura :

Utilizzo tra -10 e +40°C (+14 e +104°F).

Stoccaggio fra -20 e +55°C (-4 e 131°F).

Umidità de l'aria:

Inferiore o uguale a 50% a 40°C (104°F).

Inferiore o uguale a 90% a 20°C (68°F).

Altitudine :

Fino a 1000 m al di sopra del livello del mare (3280 piedi).

PROTEZIONE INDIVIDUALE E DEI TERZI

La saldatura ad arco può essere pericolosa e causare ferite gravi o mortali.

La saldatura espone gli individui ad una fonte pericolosa di caldo, di radiazione luminosa dell'arco, di campi elettromagnetici (attenzione ai portatori di pacemaker), di rischio di elettrocuzione, di rumore e di emanazioni gassose.

Per proteggersi bene e proteggere gli altri, rispettare le istruzioni di sicurezza che seguono:



Per proteggersi fine di brucchiature per proteggere da ustioni e radiazioni, indossare indumenti senza polsini, isolamento, asciutto, ignifugo e in buone condizioni, che coprono tutto il corpo.



Usare guanti che garantiscono l'isolamento elettrico e termico.



Utilizzare una protezione di saldatura e/o un casco d'per saldatura i livello di protezione sufficiente (cariabile a seconda delle applicazioni). Proteggere gli occhi durante le operazioni di pulizia. Le lenti a contatto sono particolarmente sconsigliate. Potrebbe essere necessario limitare le aree con delle tende ignifughe per proteggere la zona di saldatura dai raggi dell'arco, dalle proiezioni e dalle scorie incandescenti. Informare le persone della zona di saldatura di non fissare le radiazioni d'arco nemmeno i pezzi in fusione e di portare vestiti adeguati per proteggersi.



Utilizzare un casco contro il rumore se le procedure di saldatura arrivano ad un livello sonoro superiore al limite autorizzati (fare lo stesso per tutte le persone presenti sulla zona di saldatura).

Mantenere a distanza delle parti mobili (ventilatore) le mani, i capelli, i vestiti.

Non togliere mai le protezioni carter dall'unità di refrigerazione quando la fonte di corrente di saldatura è collegata alla presa di corrente, il fabbricante non potrà essere ritenuto responsabile in caso d'incidente.



I pezzi appena saldati sono caldi e possono causare ustioni durante la manipolazione. QUando s'interviene sulla torcia o sul porta-elettrodo, bisogna assicurarsi che questi siano sufficientemente freddi e aspettare almeno 10 minuti prima di qualsiasi intervento. L'unità di refrigerazione deve essere accesa prima dell'uso di una torcia a raffreddamento liquido per assicurarsi che il liquido non causi ustioni.

È importante rendere sicura la zona di lavoro prima di uscire per proteggere le persone e gli oggetti.

FUMI DI SALDATURA E GAS

I fumi, gas e polveri emesse dalla saldatura sono pericolosi per la salute. È necessario prevedere una ventilazione sufficiente e a volte è necessario un apporto d'aria. Una maschera ad aria fresca potrebbe essere una soluzione in caso di aerazione insufficiente. Verificare che l'aspirazione sia efficace controllandola in relazione alle norme di sicurezza.

Attenzione, la saldatura in ambienti di piccola dimensione ha bisogno di una sorveglianza a distanza di sicurezza. Inoltre il taglio di certi materiali contenenti piombo, cadmio, zinco, mercurio o berillio può essere particolarmente nocivo; pulire e sgrassare le parti prima di tagliarle. Le bombole devono essere messe in locali aperti ed aerati. Devono essere in posizione verticale e mantenute ad un supporto o carrello. La saldatura è proibita se in vicinanza a grasso o vernici.

RISCHIO DI INCENDIO E DI ESPLOSIONE

Proteggere completamente la zona di saldatura, i materiali infiammabili devono essere allontanati di almeno 11 metri. Un'attrezzatura antincendio deve essere presente in prossimità delle operazioni di saldatura. Attenzione alle proiezioni di materia calda o di scintille anche attraverso le fessure, queste possono essere causa di incendio o di esplosione.

Allontanare le persone, gli oggetti infiammabili e i container sotto pressione ad una distanza di sicurezza sufficiente. La saldatura nei container o tubature chiuse è proibita e se essi non aperti devono prima essere svuotati di ogni materiale infiammabile o esplosivo (olio, carburante, residui di gas...). Le operazioni di molatura non devono essere dirette verso la fonte di corrente di saldatura o verso dei materiali infiammabili.

BOMBOLE DI GAS

Il gas uscendo dalle bombole potrebbe essere fonte di soffocazione in caso di concentrazioni in spazi di saldatura (ventilare correttamente). Il trasporto deve essere fatto in sicurezza: bombole chiuse e dispositivo spento. Devono essere messi verticalmente e mantenuto da un supporto per limitare il rischio di cadute.

Chiudere la bombola negli intervalli d'uso. Attenzione alle variazioni di temperatura e alle esposizioni al sole. La bombola non deve essere in contatto con le fiamme, arco elettrico, torce, morsetti di terra o ogni altre fonte di calore o d'incandescenza. Tenerla lontano dai circuiti elettrici e di saldatura e mai saldare una bombola sotto pressione. Attenzione durante l'apertura della valvola di una bombola, bisogna allontanare la testa dai raccordi e assicurarsi che il gas usato sia appropriato al procedimento di saldatura.

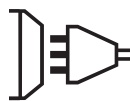
SICUREZZA ELETTRICA

La rete elettrica usata deve imperativamente avere una messa a terra. Usare la taglia di fusibile consigliata sulla tabella segnaletica. Una scarica elettrica potrebbe essere fonte di un'incidente grave diretto, indiretto, o anche mortale.

Mai toccare le parti sotto tensione all'interno e all'esterno del dispositivo quando quest'ultimo *e collegato alla presa di corrente (torce, morsetti, cavi, elettrodi), poiché esse sono collegate al circuito di saldatura. Prima di aprire la fonte di corrente di saldatura, bisogna disconnetterla dalla rete e attendere 2 minuti affinché l'insieme dei condensatori sia scaricato. Non toccare allo stesso momento la torcia e il morsetto di massa. Cambiare i cavi e le torce se questi ultimi sono danneggiati. Chiedere ausilio a persone abilitate e qualificate. Dimensionare la sezione dei cavi a seconda dell'applicazione. Sempre usare vestiti secchi e in buono stato per isolarsi dal circuito di saldatura. Portare scarpe isolanti, indifferentemente dell'ambiente di lavoro.

CLASSIFICAZIONE CEM DEL MATERIALE

Questo materiale di Classe A non è fatto per essere usato in una zona residenziale dove la corrente elettrica è fornita dal sistema pubblico di alimentazione di base tensione. Potrebbero esserci difficoltà potenziali per assicurare la compatibilità elettromagnetica in questi siti, a causa delle perturbazioni condotte o irradiate.



Questo materiale è in conformità con la CEI 61000-3-12, a condizione che la potenza di corto-circuito Ssc sia superiore o uguale a 3.9 MVA al punto d'interfaccia tra l'alimentazione dell'utente e la rete pubblica di distribuzione. È di responsabilità dell'installatore o dell'utilizzatore del dispositivo di assicurarsi, se necessario consultando l'operatore della rete di distribuzione, che il materiale sia collegato soltanto ad un'alimentazione avendo una forza di corto-circuito Ssc superiore o uguale a 3.9 MVA. »



Questi dispositivi sono conformi alla CEI 61000-3-11.

EMISSIONI ELETTROMAGNETICHE

La corrente elettrica passando attraverso a qualunque conduttore prodotto dai campi elettrici e magnetici (EMF) localizzati. La corrente di saldatura produce un campo elettromagnetico attorno al circuito di saldatura e al dispositivo di saldatura.

I campi elettromagnetici EMF possono disturbare alcuni impianti medici, per esempio i pacemaker. Devono essere attuate delle misure di protezione per le persone che portano impianti medici. Ad esempio, restrizioni d'accesso per i passanti oppure una valutazione di rischio individuale per i saldatori.

Tutti i saldatori dovrebbero utilizzare le procedure di accesso che seguono per minimizzare l'esposizione ai campi elettromagnetici provenienti dai circuiti di saldatura:

- posizionare i cavi di saldatura insieme – fissarli con una fascetta, se possibile;
- posizionarsi (busto e testa) il più lontano possibile dal circuito di saldatura;
- non avvolgere mai i cavi di saldatura attorno al vostro corpo;
- non posizionare il vostro corpo tra i cavi di saldatura. Mantenere entrambi i cavi di saldatura sullo stesso lato del corpo;
- collegare il cavo di ritorno al pezzo da lavorare il più vicino possibile alla zona da saldare;
- non lavorare a fianco, né sedersi sopra, o addossarsi alla fonte di corrente di saldatura;
- non saldare durante il trasporto della fonte di corrente di saldatura o trainafile.



I portatori di pacemaker devono consultare un medico prima di usare questo materiale.
L'esposizione ai campi elettromagnetici durante la saldatura potrebbe avere altri effetti sulla salute che non sono ancora conosciuti.

CONSIGLI PER VALUTARE LA ZONA E L'INSTALLAZIONE DI SALDATURA

Generalità

L'utente è responsabile dell'installazione e dell'uso del materiale di saldatura all'arco secondo le istruzioni del fabbricante. Se delle perturbazioni elettromagnetiche sono rivelate, è responsabilità dell'utente del dispositivo di saldatura all'arco di risolvere la situazione con l'assistenza tecnica del fabbricante. In certi casi, questa azione correttiva potrebbe essere molto semplice come ad esempio la messa a terra di un circuito di saldatura. In altri casi, potrebbe essere necessario costruire uno schermo elettromagnetico intorno alla fonte di corrente di saldatura e del pezzo completo con montaggio di filtri d'entrata. In ogni caso, le perturbazioni elettromagnetiche devono essere ridotte fino a che esse non siano più fastidiose.

Valutazione della zona di saldatura

Prima di installare un dispositivo di saldatura all'arco, l'utente deve valutare i potenziali problemi elettromagnetici nella zona circostante. Bisogna tenere conto di ciò che segue:

- la presenza sopra, sotto e accanto al dispositivo di saldatura all'arco di altri cavi di alimentazione, di comando, di segnalazione e telefonici;
- di ricevitori e trasmettitori radio e televisione;
- di computer e altri dispositivi di comando;
- di dispositivi critici di sicurezza, per esempio, protezione di dispositivi industriali;
- la salute delle persone vicine, per esempio, l'azione di pacemaker o di apparecchi uditivi;
- di dispositivi utilizzati per la calibratura o la misurazione;
- l'immunità degli altri dispositivi presenti nell'ambiente.

L'utente deve assicurarsi che gli altri dispositivi usati nell'ambiente siano compatibili. Questo potrebbe richiedere delle misure di protezione supplementari;

- l'orario della giornata in cui la saldatura o delle altre attività devono essere eseguite.

La dimensione della zona circostante da prendere in considerazione dipende dalla struttura degli edifici e dalle altre attività svolte sul posto. La zona circostante può estendersi oltre i limiti delle installazioni

Valutazione della zona di saldatura

Oltre alla valutazione della zona, la valutazione delle installazioni di saldatura all'arco possono servire a determinare e risolvere i casi di interferenze. Conviene che la valutazione delle emissioni comprenda misure in situ come specificato all'articolo 10 della CISPR 11:2009. Le misure in situ possono anche permettere di confermare l'efficacia delle misure di attenuazione.

CONSIGLI SUI METODI DI RIDUZIONE DELLE EMISSIONI ELETTROMAGNETICHE

a. Rete pubblica di alimentazione: conviene collegare il materiale di saldatura all'arco a una rete pubblica di alimentazione secondo le raccomandazioni del fabbricante. Se ci sono interferenze, potrebbe essere necessario prendere misure di prevenzione supplementari, come il filtraggio della rete pubblica di rifornimento [elettrico]. Converrebbe prendere in considerazione il rinforzo del cavo della presa elettrica passandolo in un condotto metallico o equivalente di un materiale di saldatura all'arco fissati stabilmente. Converrebbe anche assicurarsi della continuità elettrica del blindaggio su tutta la lunghezza. Conviene collegare il blindaggio alla fonte di corrente di saldatura per assicurare il buon contatto elettrico fra il condotto e l'involucro della fonte di corrente di saldatura.

b. Manutenzione del materiale di saldatura all'arco: è opportuno che il materiale di saldatura all'arco sia sommerso alla manutenzione seguendo le raccomandazioni del fabbricante. È opportuno che ogni accesso, porte di servizio e coperchi siano chiusi e correttamente bloccati quando il materiale di saldatura all'arco è in funzione. È opportuno che il materiale di saldatura all'arco non sia modificato in alcun modo, tranne le modifiche e regolazioni menzionati sulle istruzioni del fabbricante. È opportuno, in particolar modo, che lo spinterometro dell'arco dei dispositivi di avviamento e di stabilizzazione siano regolati e mantenuti secondo le raccomandazioni del fabbricante.

c. Cavi di saldatura: è opportuno che i cavi siano i più corti possibili, piazzati l'uno dopo l'altro in prossimità del suolo o sul suolo.

d. Collegamento equipotenziale: converrebbe considerare il collegamento di tutti gli oggetti metallici della zona circostante. Tuttavia, oggetti metallici collegati al pezzo da saldare potrebbero accrescere il rischio per l'operatore di scosse elettriche se costui tocca contemporaneamente questi oggetti metallici e l'elettrodo. È opportuno isolare l'operatore di tali oggetti metallici.

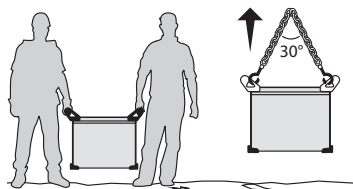
e. Messa a terra del pezzo da saldare: quando il pezzo da saldare non è collegato a terra per sicurezza elettrica o a causa delle dimensioni e del posto dove si trova, come, ad esempio, gli scafi delle navi o le strutture metalliche di edifici, una connessione collegando il pezzo alla terra può, in certi casi e non sistematicamente, ridurre le emissioni. È opportuno vegliare alla messa a terra dei pezzi che potrebbero accrescere i rischi di ferire gli utenti o danneggiare altri materiali elettrici. Se necessario, è opportuno che collegamento fra il pezzo da saldare la terra sia fatto direttamente, ma in certi paesi che non autorizzano questo collegamento diretto, si consiglia che la connessione sia fatta con un condensatore appropriato scelto in funzione delle regole nazionali.

f. Protezione e blindaggio: La protezione e il blindaggio selettivi di altri cavi e materiali nella zona circostante possono limitare i problemi di perturbazioni. La protezione di tutta la zona di saldatura può essere considerata per delle applicazioni speciali.

TRASPORTO E TRANSITO DELLA FONTE DI CORRENTE DI SALDATURA



Non usare i cavi o la torcia per spostare la fonte di corrente di saldatura. Deve essere messa in posizione verticale.
Non far passare la fonte di corrente di saldatura sopra a persone o oggetti.



Mai sollevare una bombola di gas e la fonte di corrente di saldatura nello stesso momento. Loro norme di trasporto sono distinte.
È preferibile togliere la bobina prima di ogni sollevamento o trasporto del dispositivo di corrente di saldatura.

INSTALLAZIONE DEL MATERIALE

- Mettere la fonte di corrente di saldatura su un suolo inclinato al massimo di 10°.
 - Prevedere una zona sufficiente per aerare il dispositivo di corrente di saldatura e accedere ai comandi.
 - La fonte di corrente di saldatura deve essere al riparo della pioggia e non deve essere esposto ai raggi del sole.
 - Non usare in un ambiente con polveri metalliche conduttrici.
 - Il materiale è di grado di protezione IP23, che significa:
 - aree pericolose protette per impedire il contatto con corpi solidi di diam >12.5 mm et,
 - protezione contro la pioggia diretta a 60% in relazione alla verticale.
- Questo materiale potrebbe essere usato all'aperto con l'indice di protezione IP23.
- Non utilizzare el materiale a temperature > 40°C.
 - I cavi di alimentazione, di prolunga e di saldatura devono essere totalmente srotolati, per evitare il surriscaldamento.



Il fabbricante non assume nessuna responsabilità circa i danni provocati a persone e oggetti dovuti ad un uso incorretto e pericoloso di questo dispositivo.

MANUTENZIONE / CONSIGLI



- La manutenzione deve essere effettuata da una persona qualificata. È consigliata una manutenzione annuale.
- Interrompere l'alimentazione staccando la presa, e attendere due minuti prima di lavorare sul dispositivo. All'interno, le tensioni e intensità sono elevate e pericolose.

- Regularmente, togliere il coperchio e spolverare all'aiuto del soffiatore.Cogliere l'occasione per far verificare le connessioni elettriche con un utensile isolato da persone qualificate.
- Controllare periodicamente lo stato del cavo di alimentazione. Se il cavo di alimentazione è danneggiato, esso deve essere sostituito dal fabbricante, dal suo servizio post-vendita o da persone di qualifiche simili per evitare pericoli.
- Lasciare le uscite d'aria della fonte di corrente del dispositivo libere per l'entrata e l'uscita d'aria.
- Non usare questa fonte di corrente di saldatura per scongelare tubature, ricaricare batterie/accumulatori né per avviare motori.

INSTALLAZIONE - FUNZIONAMENTO DEL PRODOTTO

Solo le persone esperte e abilitate dal fabbricante possono effettuare l'installazione. Durante l'installazione, assicurarsi che il generatore sia scollegato dalla rete.

DESCRIZIONE

I HEAVYMIG sono dispositivi di saldatura semi-automatici « sinergici » su ruote, ventilati per la saldatura (MIG o MAG). Funzionano con un'alimentazione 400 V trifase.

Per funzionare il generatore HEAVYMIG :

- 400 GR dev'essere utilizzato con il trainafilo separato WS-4R (rif. 031289) o W5S-4L (rif 032804) e un fasciocavi di collegamento.
- 500 GR dev'essere utilizzato con il trainafilo separato WS-4R (rif. 031289) o W5S-4L (rif 032804) e un fasciocavi di collegamento.
- 500 WS dev'essere utilizzato con il trainafilo separato WS-4L (rif. 033207) o W5S-4L (rif 032804) e un fasciocavi di collegamento.

ALIMENTAZIONE ELETTRICA

Questo materiale è fornito con una presa 32 A di tipo EN 60309-1 e dev'essere utilizzato solo su una installazione elettrica trifase 400V (50-60 Hz) a quattro fili con un neutro collegato a terra.

La corrente effettiva assorbita (I_{1eff}) è indicata sul dispositivo, per le condizioni d'uso ottimali. Verificare che l'alimentazione e le protezioni (fusibile e/o disgiuntore) siano compatibili con la corrente necessaria in uso. In certi paesi, potrebbe essere necessario cambiare la spina per permettere l'uso del dispositivo in condizioni ottimali.

- La fonte di corrente di saldatura è prevista per funzionare sulla rete elettrica 400V +/- 15%. Si mette in protezione se la tensione di alimentazione è inferiore a 330 Veff o superiore a 490Veff.
- L'accensione si effettua ruotando il commutatore avvio/stop (1 - FIG 1) sulla posizione I, mentre l'arresto si effettua ruotando sulla posizione 0. Attenzione! Non scollegare mai dalla presa quando il dispositivo è sotto carica.
- Comportamento del ventilatore : I generatori HEAVYMIG 400-4 / 400 GR e 500 GR sono dotati di una gestione intelligente della ventilazione con lo scopo di minimizzare il rumore del dispositivo. La ventilazione resta attivata per 10 minuti poi si spegne automaticamente. Se l'utilizzatore preme sul tasto di cambio modalità (1 - FIG 4), questo interromperà immediatamente il raffreddamento. Si riavvierà al successivo cordone di saldatura. Stesso comportamento per il HEAVYMIG 500 WS e il suo sistema di raffreddamento (unità di raffreddamento e ventilatore).

COLLEGAMENTO AD UN GRUPPO ELETTROGENO

Il dispositivo può funzionare con gruppi elettrogeni a condizione che la potenza ausiliaria risponda alle seguenti esigenze :

- La tensione dev'essere alternativa, il suo valore efficace dev'essere di 400V +/- 15%, e di picco di tensione inferiore a 700 V,
- La frequenza dev'essere compresa tra 50 e 60 Hz.

Queste condizioni devono essere imperativamente verificate, perché diversi generatori producono picchi di alta tensione che possono danneggiare i dispositivi.

USO DELLA PROLUNGA ELETTRICA

Tutte le prolunghie devono avere una dimensione e una sezione appropriate alla tensione del dispositivo.

Usare una prolunga in conformità con le regolamentazioni nazionali.

Tensione d'entrata	Sezione della prolunga (<45m)
400 V	6 mm ²

PRESENTAZIONE DEL DISPOSITIVO (FIG 1)

Mettere il tappettino di gomma (solo per il HEAVYMIG 400-4) e i quattro anelli di sollevamento (con le loro rondelle di sicurezza). La bombola del gas deve essere fissata con 2 catene nei fori sul retro della macchina. Attenzione: Fissare correttamente la bombola. Avete anche dei fori per far passare una cinghia (non inclusa).

- | | |
|-----------------------------------------------------------------------------------------------------------|------------------------------------------------------------------------------------------------------------------------|
| 1- Tasto On - Off | 8- Catene di fissaggio per bombole |
| 2- Impostazioni potenza – 2 interruttori con 9 posizioni per regolare l'output del voltaggio di saldatura | 9- Bobina di supporto Ø 200/300 mm. |
| 3- Pannello di controllo – Impostazioni saldatura | 10- Connettore gas (per il HEAVYMIG 500 WS, il tubo del gas ha bisogno di essere connesso al manometro della bombola). |
| 4- Collegamento torcia standard Europeo | 11- Ingresso e uscita dell'acqua (HEAVYMIG 500 WS) |
| 5- Cavo d'alimentazione (5 m) | 12- Serbatoio 5.5 L (HEAVYMIG 500 WS) |
| 6- Messa a terra | 13- Slot di fissaggio della catena |
| 7- Supporto bombola di gas (max 1 una bombola da 10 m ³) | |

SALDATRICE SEMI-AUTOMATICA PER ACCIAIO / ACCIAIO INOSSIDABILE (MAG MODE) (FIG. 2-A)

Le unità HEAVYMIG sono originariamente equipaggiate per lavorare con fili d'acciaio di 1mm (rulli di trascinamento originali Ø 1/1.2 acciaio/acciaio inossidabile).

Assicuratevi che i rulli di trascinamento, tubi di linea e di contatto siano adatti al diametro del filo.

Per l'acciaio o per l'acciaio inox, avrete bisogno di un gas specifico - Argon + CO₂ (Ar + CO₂). La porzione di CO₂ varierà a seconda dell'uso. Il flusso di gas sull'acciaio è compreso tra 15 e 25L / min a seconda dell'ambiente e dell'esperienza del soldatore.

Per fili di diametro > 1.6 mm, si raccomanda di rimuovere il tubo capillare.

SALDATRICE SEMI-AUTOMATICA PER ALLUMINIO (MIG MODE) (FIG. 2-B)

Questa saldatrice può saldare fili di alluminio da 1 mm.

Per saldare l'alluminio, è richiesto un gas nobile «Argon puro» (AR). Quando scegliete un gas, chiedete ad un distributore di gas per un consiglio. Il flusso di gas sull'alluminio dovrebbe essere compreso tra 20 e 25L / min a seconda dell'ambiente e dell'esperienza del soldatore.

Note per quando si salda l'alluminio

- Impostare la pressione dei rulli al minimo così da non schiacciare il filo
- Rimuovere il tubo capillare prima di connettere la torcia per l'alluminio
- Quando saldate l'alluminio usate una tocia speciale per alluminio con guaina in Teflon per ridurre la frizione.

Non tagliare la guaina vicino al connettore! E' utilizzata per guidare il filo dai rulli.

- Punta di contatto: Usare la punta di contatto in alluminio specifica corrispondente al diametro del filo.
- Rulli di trascinamento: Usare uno specifico rullo di trascinamento per saldare con il filo di alluminio.

ASSEMBLAGGIO DELLA BOBINA E DEL FILO (FIG. 3)

- Posizionare la bobina sul supporto facendo attenzione al perno (1). Per usare una bobina di filo con 5kg (Ø200mm) è richiesto l'uso di un adattatore per la bobina (ref. 042889).
- Regolare il freno della bobina (2) per evitare che il movimento della bobina aggrovigli il filo quando la saldatrice si ferma. Poi serrare la vite di plastica (3) saldamente.
- Per il primo uso :
 - Rilasciare la vite di fissaggio della guida del filo (5)
 - Posizionare i rulli e chiudere le viti(6).
 - Posizionare la guida del filo (7) il più vicino possibile al rullo ma senza toccarlo, poi chiudere le viti di fissaggio.
 - Per selezionare la regolazione del rullo di trascinamento (8), piegare il filo dove esce dall'ugello per fermarlo, e quindi avviare il motore.

Serrare la manopola mentre si preme il grilletto fino a quando il filo inizia a muoversi. L' impostazione è corretta quando il rullo di guida scorre sopra il cavo, anche quando è bloccato alla fine della torcia.

NOTA : Quando il grilletto è tirato e senza alcun contatto rilevato entro 4s, il HEAVYMIG passerà automaticamente alla modalità 'fast forward' fino a quando il grilletto sarà rilasciato. Non c'è gas durante questa operazione.

ATTENZIONE: La modalità «fast forward' utilizza corrente nel filo; evitare qualsiasi contatto con qualsiasi parte metallica che sta intorno.

ATTACCO GAS

Montare il regolatore di flusso alla bombola del gas, e poi montare il tubo del gas al connettore (vedere (10), FIG-2 per HEAVYMIG 400-4). Per evitare perdite di gas, usare i collari presenti nella scatola degli accessori.

LIQUIDO DI RAFFREDDAMENTO (HEAVYMIG 500 WS) (FIG-3) & PROTEZIONE TERMICA

Connettere il filo rosso e blu del cablaggio di collegamento dal generatore (11) al trainafilo separato (vedere WS-4L/W5S-4L manuale utente).

Riempire la tanica (12) fino al massimo (5,5L). Il liquido di raffreddamento CORAGARD CS330 (o equivalente), raccomandato da JBDC, deve essere usato (più informazioni sul sito: www.aqua-concept-gmbh.eu). L'uso di qualsiasi altro liquido di raffreddamento, e soprattutto il liquido di raffreddamento delle automobili, può portare a causa di un effetto di elettrolisi, all'accumulo di depositi nel sistema di raffreddamento, danneggiandolo e ancor più bloccando circuito.

Qualsiasi danno causato alla macchina dall'uso di un altro liquido di raffreddamento non sarà coperto dalla garanzia.

Il HEAVYMIG 500 WS non è raccomandato per essere usato con una torcia raffreddata ad aria.

Se comunque volete usare una torcia raffreddata ad aria, un by-pass è fornito con l'unità. Connetterlo tra i cavi rosso e blu. Se non rispettate questa regola, la pompa si danneggerà, e la riparazione non sarà coperta da garanzia.

HEAVYMIG 500 WS: NON USARE MAI LA VOSTRA UNITA' SENZA LIQUIDO DI RAFFREDDAMENTO quando la pompa sta lavorando.

**Assicurarsi che il liquido sia almeno al livello minimo (indicatore sul retro della macchina)
Il mancato rispetto di questo può provocare danni irreparabili al sistema di raffreddamento, e alla macchina.**

- Rispettare sempre le basilari regole della saldatura.
- Non bloccare/coprire i buchi di ventilazione della macchina.
- Lasciare il dispositivo collegato dopo la saldatura così da permettere un appropriato raffreddamento.
- Protezione termica: I LED (8) si illuminano quando l'unità è in modalità sicurezza. Il tempo di raffreddamento (ventilazione forzata) dura 10 minuti per il 400-4 e 20 minuti (ventilazione forzata + pompa) per il HEAVYMIG 400 GR/500 GR/500 WS a seconda della temperatura esterna.
- Ventilazione: la ventola è attiva solo durante i cicli di saldatura e di raffreddamento.

PANNELLO DI CONTROLLO (FIG-4)**Selezionare la modalità saldatura/test :**

- 2T: due stadi di saldatura / 4T: quattro stadi di saldatura.
 - SPOT: saldatura puntuale con diametro spot regolabile
 - DELAY: modalità di saldatura intermittente per una procedura operativa ottimizzata
- 2 modalità per rendere più facile il settaggio dell'unità di saldatura:
- ① «manuale» o «sinergica».
- Funzione test: I LED si accendono quando premete il tasto (1).
- Leggere capitolo «Impostazioni unità saldatura»

Accesso alla modalità nascosta e alla regolazione della modalità Expert (vedere pagina seguente)

- ③ **SPOT / DELAY potenziometro :** Per regolare il tempo di saldatura di un punto, la misura del punto e il tempo tra ogni punto.
- ④ **Potenziometro delle dinamiche d'arco :** Per regolare automaticamente o manualmente le dinamiche d'arco.
- ⑤ **Selezione metallo e modalità manuale :** Leggere capitolo «Impostazioni unità saldatura»
- ⑥ **Modalità « Sinergica » :** Leggere capitolo «Impostazioni unità saldatura»
- ⑦ **Diametro del filo :** Selezionare il diametro del filo usato.
- ⑧ **LED protezione termica :** Leggere capitolo «Protezione termica».

Display voltaggio :

- ⑨ Premendo il grilletto (I LED  V indicheranno che la vostra torcia è azionata) il voltaggio verrà mostrato secondo i parametri selezionati.

- ⑫ **Interuttore regolazione di potenza :** 20 posizioni per il HEAVYMIG 400-4, 400 GR e 30 per il 500 GR / 500 WS.

Impostazioni della velocità del filo : Potenziometro per regolare la velocità del filo. La velocità può variare da 1 a 24m/minuto.

- ② Nota per HEAVYMIG 400 GR/500 GR/500 WS: è possibile selezionare il potenziometro del trainafilo separato o del generatore. Vedere capitolo «potenziometro velocità filo» e l'adesivo all'interno del trainafilo.

Display corrente di saldatura ⑩ : indica l'ampereaggio (LED « A ») o lo spessore ⑪ raccomandato a seconda della potenza selezionata (leggere funzione « test » nel capitolo « Impostazioni unità saldatura »).

- ⑩ **Nota:** « NOP » sul display indica che la corrente di saldatura selezionata è superiore a quella raccomandata tenendo conto dei parametri (tipo e diametro del filo).

IMPOSTAZIONI SALDATRICE (FIG-4)**« SYNERGIC » MODALITA'**

Questa modalità controlla automaticamente la velocità del filo. Non c'è bisogno di impostare manualmente la velocità del filo.

- Posizionare il potenziometro (2) al centro della zona « Optimal synergic »
- Selezionare: tipo di filo (5), diametro del filo (7), la corrente di saldatura (con i 2 interruttori di potenza (12)).

Dalle impostazioni scelte, l'unità determina la velocità del filo ottimale ed è pronta per saldare. E' anche possibile regolare automaticamente la velocità del filo (+ or -) se necessario usare il potenziometro (2). L'ultima configurazione è salvata nella memoria automaticamente (diametro del filo, tipo del filo, modalità).

Funzione « Test »
SYN TEST  mm

Solo nella modalità synergic, vi sarà indicato lo spessore che potete saldare con i parametri selezionati senza usare alcun gas o filo. Questi valori sono calcolati sulla base di una saldatura su superficie piana. Attenzione: c'è corrente nella torcia, perciò evitate qualsiasi contatto con parti metalliche.

NOTA: Se il gas, il diametro del filo e il metallo usato sono differenti da quello selezionato nella modalità synergic, avrete bisogno di spostarvi su modalità manuale per impostare la saldatrice.

MODALITA' «MANUAL »

Per impostare il vostro dispositivo, procedere come segue:

- Scegliere il voltaggio di saldatura usando i 2 interruttori di potenza a seconda dello spessore da saldare.
- Regolare la velocità del filo usando il potenziometro (2).

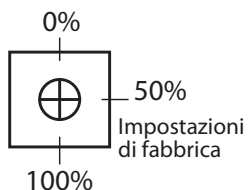
MANUAL  m/min

Solo in modalità manuale, questa funzione permette di visualizzare con precisione la regolazione della velocità del filo sul display (10).

MODIFICA DEI PARAMETRI ORIGINALI (FIG-5)

Il dispositivo controlla la velocità d'arco, il burn back e il post gas. Questi parametri sono impostazioni di fabbrica, ma è possibile modificarli direttamente dalla scheda di controllo. Attenzione: questo intervento deve essere fatto da un elettricista qualificato.

IMPORTANTE : Assicurarsi che il prodotto non sia connesso alla rete elettrica prima di qualsiasi intervento



P1 : Impostare la velocità d'arco per avere un avvio regolare così da evitare qualsiasi spruzzo con il primo corto circuito.

P2 : Impostare il Burn back per evitare l'incollaggio del filo sul tubo di contatto.

P3 : L'impostazione del post gas regola il periodo di gas utilizzato dopo la saldatura per proteggerla.

IMPOSTAZIONI EXPERT (SECONDO LO STANDARD EN 1090)

Al fine di soddisfare la norma EN 1090, è possibile calibrare il voltaggio, la corrente e la velocità del filo di questo prodotto. Attenzione: la calibrazione deve essere fatta da JBDC o da un distributore con un qualificato reparto manutenzione usando il corretto equipaggiamento: carico resistivo (ref: 060135), tachimetro (ref: 053953), voltmetro e amperometro (ref: 053984).

1/ Calibrazione del voltaggio e della corrente (FIG-5):

Il potenziometro P4 (voltaggio) e P5 (corrente) sono regolabili direttamente dal pannello di controllo.

2/ Calibrazione della velocità del filo (FIG-4):

Per accedere a questa modalità, premere il tasto (1) per 3 secondi. Poi, premere il tasto (1) 3 volte per vedere «Fc3». Ora, potete calibrare la velocità del filo +/- 10% per passo del 1% con i tasti (5) e (7). Per uscire da questa modalità, premere il tasto (1), il display mostrerà «END».

MODALITA' PARAMETRI NASCOSTI (FIG-4)

Le modalità nascoste permettono di impostare i seguenti parametri:

- modalità scricatura (solo per HEAVYMIG 500 GR / 500 WS) «Fc0»
- Selezione del potenziometro della velocità del filo (solo per HEAVYMIG 400 GR / 500 GR / 500 WS) «Fc1»
- Selezione metallo «Fc2»
- Calibrazione della velocità del filo (vedere sopra: impostazioni expert) «Fc3»

Per accedere a questa modalità, tenere premuto per 3 sec il tasto 1. La macchina mostrerà « Fc0 », « OFF ». Premere il tasto 1 nuovamente per entrare nella modalità scricatura.

Modalità scricatura: (solo per HEAVYMIG 500 GR / 500 WS) (Fc0)

La parte superiore dello schermo mostrerà « Arc », « Air » e lo schermo inferiore « OFF ».

Per attivare il generatore di corrente, premere il tasto 5. Il display mostrerà « Arc », « Air », « On ».

ATTENZIONE: una volta che il generatore di corrente è attivo, la corrente di uscita è disponibile sull'unità. Non mettere la tocia in contatto con il pavimento o con qualsiasi parte metallica. Indossare sempre abiti protettivi.

Per disattivare il generatore di corrente premere il tasto 5. Per lasciare la modalità scricatura e la modalità nascosta premere il tasto 1 e lo schermo mostrerà « END ».

Processo di scricatura:

- Girare l'interruttore del voltaggio al massimo,
- Aprire la valvola d'aria,
- Il contatto tra l'elettrodo e il pezzo di metallo creerà un circuito. L'intenso calore scioglierà il pezzo e l'aria passerà abbastanza velocemente attraverso l'arco da soffiare via il materiale fuso.
- Viceversa al processo MMA, il lavoro è fatto spingendo l'arco.

La lunghezza visibile dell' elettrodo deve essere compresa tra 100 e 150 mm.

La torcia è collegata alla parte posteriore del generatore, sul terminale + per elettrodi in acciaio e acciaio inossidabile. Per elettrodi di rame potete usare qualsiasi terminale. Per elettrodi di nichel connettete il portalettrodo al terminale -. Il morsetto di terra è collegato all'altro terminale.

Seguire sempre le istruzioni come indicato nel pacchetto degli elettrodi.

Devono essere sempre indossati indumenti di protezione quando scriccate !

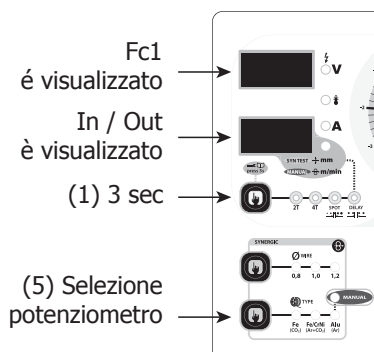
Selezione della velocità del filo: (solo per HEAVYMIG 400 GR/500 GR/500 WS) (Fc1). La velocità del filo può essere regolata usando il potenziometro o il generatore del trainafile. Solo un potenziometro alla volta può essere attivato.

Su questo tipo di equipaggiamento con trainafile separato, sono disponibili 2 potenziometri della velocità del filo. Potete scegliere se usare entrambi ma non possono essere attivati entrambi allo stesso tempo.

Per accedere alla modalità « Selezione del potenziometro della velocità del filo » premere il tasto 1 per 3 secondi e poi premere lo stesso bottone nuovamente. La parte superiore dello schermo mostrerà « Fc1 » e quella inferiore:

- « Out » per il potenziometro del trainafile separato
- « In » per il potenziometro del generatore.

Per scegliere tra Out e In, premere il tasto 5. Premere il tasto 1 per lasciare questa modalità ed accedere ad un'altra.



Selezione metallo (Fc2)

Questa modalità vi permetterà di selezionare o de-selezionare una specifica combinazione di 3 tipi di metallo (Fe CO², FeCrNi ArCO², Alluminio). Per accedere a questa modalità, seguire le istruzioni per entrare in modalità nascosta e premere due volte il tasto 1. Lo schermo mostrerà « Fc2 ». Al fine di scegliere la combinazione di metallo (8 selezioni disponibili), premere il tasto 5 fino a raggiungere la combinazione desiderata. La posizione « Manual » non può essere attivata.

Per lasciare la modalità nascosta premere il tasto 1, lo schermo mostrerà « END ».

RISCHIO DI LESIONI LEGATO AI COMPONENTI MOBILI



I trainafilo sono provvisti di componenti mobili che possono agganciare mani, capelli, vestiti o utensili e di conseguenza causare ferite!

- Non portare la mano verso le parti ruotanti o mobili o verso i pezzi da trascinamento!
- Assicurarsi che i coperchi carter o i coperchi di protezione restino ben chiusi durante il funzionamento!
- Non indossare guanti durante l'avvolgimento del filo e per il cambio della bobine del filo di apporto.

RISOLUZIONE DEI PROBLEMI

SINTOMI	CAUSE POSSIBILI	RIMEDI
La velocità del filo di saldatura non è costante.	Detriti bloccano l'apertura.	Pulire la punta di contatto o cambiarla e sostituire il prodotto anti-aderente. Rif. 041806
	Il filo slitta sui rulli.	<ul style="list-style-type: none"> • Controllare la pressione dei rulli o sostituirli. • Diametro del filo incompatibile con il rullo • Copertura guida del filo nella torcia incompatibile.
	I rulli slittano sopra il filo	Controllare e serrare le viti dei rulli.
Il motore del traina filo non funziona.	Bobina o freni dei rulli troppo stretti.	Regolare il freno e i rulli.
	Problema rete elettrica.	Controllare che l'interuttore d'accensione sia su "On".
Cattivo avanzamento del filo.	Copertura guida del filo sporca o danneggiata.	Pulire o sostituire
	Freno bobina troppo stretto	Regolare il freno
Nessuna corrente di saldatura	Cattiva connessione alla rete elettrica.	Controllare la connessione principale e assicurarsi che la rete sia da 400 V (3PH).
	Cattiva messa a terra.	Controllare la messa a terra (condizioni connessione e morsetto).
	Grilletto torcia non funzionante.	Controllare il grilletto della torcia / sostituire la torcia
Il filo si blocca (dopo i rulli)	Guaina guida del filo schiacciata.	Controllare la guaina e il corpo della torcia.
	Filo inceppato nella torcia	Pulire o sostituire.
	No tubo capillare.	Controllare la presenza del tubo capillare.
	Velocità filo eccessiva	Ridurre la velocità del filo
Il cordone di saldatura è poroso	Il flusso di gas non è sufficiente.	Regolare il flusso tra 15 e 25 L / min. Pulire il pezzo da lavorare.
	Bombola del gas vuota.	Sostituire
	Qualità del gas insoddisfacente.	Sostituire
	Influenza di vento o di un flusso d'aria	Evitare correnti d'aria, proteggere zona di saldatura.
	Ugello del gas sporco.	Pulire o sostituire l'ugello del gas.
	Bassa qualità del filo.	Usare un cavo adatto alla saldatura MIG-MAG.
L'arco produce molte scintille	Pezzo di lavoro in cattive condizioni. (solchi, etc...)	Pulire il metallo prima di saldare.
	Voltaggio d'arco troppo alto o troppo basso.	Vedere impostazioni saldatura.
	Cattiva messa a terra.	Controllare la messa a terra (condizioni connessione e morsetto)
Nessun flusso di gas alla fine della torcia.	Flusso di gas insufficiente.	Regolare il flusso di gas.
	Cattiva connessione gas.	Controllare che il tubo del gas sia inserito correttamente. Controllare l'elettrovalvola.
Quando si accende: Il display (9) mostra «Err» e il display (10) mostra «002».	Almeno uno dei 3 tasti viene premuto.	I 3 tasti devono essere rilasciati.
Quando si accende: Il display (9) mostra « Err » e il display (10) mostra « 001 ».	Il grilletto della torcia è premuto.	Il grilletto deve essere rilasciato.

WAARSCHUWING - VEILIGHEIDSINSTRUCTIES**ALGEMENE INSTRUCTIES**

Voor het in gebruik nemen van het product moeten deze instructies gelezen en goed begrepen worden. Voer geen wijzigingen of onderhoud uit die niet in de handleiding vermeld staan.

Geen enkel lichamelijk letsel of schade, veroorzaakt door het niet naleven van de instructies in deze handleiding, kan verhaald worden op de fabrikant van het apparaat.

Raadpleeg, in geval van problemen of onzekerheid over het gebruik, een bevoegd persoon om het apparaat correct te installeren.

OMGEVING

Dit apparaat mag enkel gebruikt worden om te lassen, en uitsluitend volgens de in de handleiding en/of op het typeplaatje vermelde instructies. De veiligheidsvoorschriften moeten gerespecteerd worden. In geval van onjuist of gevaarlijk gebruik kan de fabrikant niet aansprakelijk worden gesteld.

De installatie mag alleen worden gebruikt en bewaard in een stof- en zuurvrije ruimte, en in afwezigheid van ontvlambaar gas of andere corrosieve substanties. Zorg voor voldoende luchtstroom tijdens het gebruik.

Gebruikstemperatuur :

Gebruik tussen -10 en +40°C (+14 en +104°F).

Opslag tussen -20 en +55°C (-4 en 131°F).

Luchtvochtigheid :

Lager of gelijk aan 50% bij 40°C (104°F).

Lager of gelijk aan 90% bij 20°C (68°F).

Hoogte :

Tot 1000 m boven de zeespiegel (3280 voet).

PERSOONLIJKE BESCHERMING EN BESCHERMING VAN ANDEREN

Booglassen kan gevaarlijk zijn en ernstige en zelfs dodelijke verwondingen veroorzaken.

Tijdens het lassen worden de individuen blootgesteld aan een gevaarlijke warmtebron, aan de lichtstraling van de lasboog, aan elektro-magnetische velden (waarschuwing voor dragers van een pacemaker), aan elektrocutie gevaar, aan lawaai en aan uitstoting van gassen.

Bescherm uzelf en bescherm anderen, respecteer de volgende veiligheidsinstructies :



Draag, om uzelf te beschermen tegen brandwonden en straling, droge, goed isolerende kleding zonder omslagen, brandwerend en in goede staat, die het gehele lichaam bedekt.



Draag handschoenen die de elektrische en thermische isolatie garanderen.



Draag een lasbescherming en/of een lashelm die voldoende bescherming biedt (afhankelijk van de lastoepassing). Bescherm uw ogen tijdens schoonmaakwerkzaamheden. Contactlenzen zijn specifiek verboden.

Soms is het nodig om het lasgebied met brandwerende gordijnen af te schermen tegen stralingen, projectie en wegsplattend gloeiende deeltjes.

Informeer de personen in het lasgebied om niet naar de boog of naar gesmolten stukken te staren, en om aangepaste kleding te dragen die voldoende bescherming biedt.



Gebruik een bescherming tegen lawaai als het lassen een hoger geluidsniveau bereikt dan de toegestane norm (dit geldt tevens voor alle personen die zich in de las-zone bevinden).

Houd uw handen, haar en kleding op voldoende afstand van bewegende delen (ventilator).

Verwijder nooit de behuizing van het koelelement wanneer de las-installatie aan een elektrische voedingsbron is aangesloten en onder spanning staat. De fabrikant kan in dit geval niet verantwoordelijk worden gehouden in geval van een ongeluk.



De elementen die net gelast zijn zijn heet en kunnen brandwonden veroorzaken bij het aanraken. Zorg ervoor dat, tijdens onderhoudswerkzaamheden aan de toorts of de elektrodehouder, deze voldoende afgekoeld zijn en wacht ten minste 10 minuten alvorens met de werkzaamheden te beginnen. De koelgroep moet in werking zijn tijdens het gebruik van een watergekoelde toorts, om te voorkomen dat de vloeistof brandwonden veroorzaakt.

Het is belangrijk om, voor vertrek, het werkgebied veilig achter te laten, om mensen en goederen te beschermen.

LASDAMPEN EN GAS

Dampen, gassen en stof uitgestoten tijdens het lassen zijn gevaarlijk voor de gezondheid. Zorg voor voldoende ventilatie, soms is toevoer van verse lucht tijdens het lassen noodzakelijk. Een lashelm met verse luchtaanvoer kan een oplossing zijn als er onvoldoende ventilatie is.

Controleer of de zuigkracht voldoende is, en verifieer of deze aan de gerelateerde veiligheidsnormen voldoet.

Waarschuwing: bij het lassen in kleine ruimtes moet de veiligheid op afstand gecontroleerd worden. Bovendien kan het lassen van materialen die bepaalde stoffen zoals lood, cadmium, zink, kwik of beryllium bevatten bijzonder schadelijk zijn. Ontvet de te lassen materialen voor aanvang van de laswerkzaamheden.

De gasflessen moeten worden opgeslagen in een open of goed geventileerde ruimte. Ze moeten in verticale positie gehouden worden, in een houder of op een trolley.

Het lassen in de buurt van vet of verf is verboden.

BRAND EN EXPLOSIE RISICO



Scherm het lasgebied volledig af, brandbare stoffen moeten minimaal op 11 meter afstand geplaatst worden. Een brandblusinstallatie moet aanwezig zijn in de buurt van laswerkzaamheden. Pas op voor projectie van hete onderdelen of vonken, zelfs door kieren heen. Ze kunnen brand of explosies veroorzaken.

Houd personen, ontvlambare voorwerpen en containers onder druk op veilige en voldoende afstand.

Het lassen in containers of gesloten buizen moet worden verboden, en als ze open zijn dan moeten ze ontdaan worden van ieder ontvlambaar of explosief product (olie, brandstof, gas residuen...).

Slijpwerkzaamheden mogen niet worden gericht naar de lasapparaat, of in de richting van brandbare materialen.

GASFLESSEN



Het gas dat uit de gasflessen komt kan, in geval van hoge concentratie in de lasruimte, verstikking veroorzaken (goed ventileren). Vervoer moet veilig gebeuren: de flessen goed afgesloten en het lasapparaat uitgeschakeld. Deze moeten verticaal bewaard worden en door een ondersteuning rechtop gehouden worden, om te voorkomen dat ze omvallen.

Sluit de fles na ieder gebruik. Let op temperatuurveranderingen en blootstelling aan zonlicht.

De fles mag niet in contact komen met een vlam, een elektrische boog, een toorts, een aardingsklem of een andere warmtebron of gloeiend voorwerp.

Uit de buurt houden van elektrische leidingen en lasinstallaties, en nooit een fles onder druk lassen.

Wees voorzichtig bij het openen van het ventiel van de fles, houd uw hoofd ver verwijderd van het ventiel en controleer of het gas geschikt is om mee te lassen.

ELEKTRISCHE VEILIGHEID



Het elektrische netwerk dat gebruikt wordt moet altijd geaard zijn. Gebruik het op de veiligheidstabel aanbevolen type zekering. Een elektrische schok kan, direct of indirect, ernstige en zelfs dodelijke ongelukken veroorzaken.

Raak nooit delen aan de binnen- of buitenkant van de machine aan (toortsen, klemmen, kabels, elektrodes) die onder spanning staan. Deze delen zijn aangesloten op het lascircuit.

Koppel, voor het openen van het lasapparaat, dit los van het stroom-netwerk en wacht 2 minuten totdat alle condensatoren ontladen zijn.

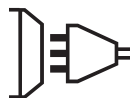
Raak nooit tegelijkertijd de toorts of de elektrodehouder en de massaklem aan.

Zorg ervoor dat, als de kabels of toortsen beschadigd zijn, deze vervangen worden door gekwalificeerde en bevoegde personen. Gebruik alleen kabels met de geschikte doorsnede. Draag altijd droge, in goede staat verkerende kleren om uzelf van het lascircuit te isoleren. Draag isolerend schoeisel, waar u ook werkt.

EMC CLASSIFICATIE VAN HET MATERIAAL



Dit Klasse A materiaal is niet geschikt voor gebruik in een woonomgeving waar de stroom wordt geleverd door een openbare laagspanningsnet. Het is mogelijk dat er problemen ontstaan met de elektromagnetische compatibiliteit in deze omgevingen, vanwege storingen of radiofrequente straling.



Dit materiaal voldoet aan de CEI 61000-3-12 norm, onder voorwaarde dat het kortsluitvermogen S_{sc} groter of gelijk is aan 3.9 MVA op het punt van de koppeling tussen de voeding van de gebruiker en het publiek distributienetwerk. Het is de verantwoordelijkheid van de installateur of de gebruiker van het apparaat, indien nodig na raadpleging van de beheerder van het distributienetwerk, om ervoor te zorgen dat de apparatuur uitsluitend aangesloten wordt aan een voeding met een kortsluitvermogen S_{sc} dat hoger is dan of gelijk is aan 3.9 MVA.



Dit materiaal voldoet aan de CEI 61000-3-11 norm.

ELEKTROMAGNETISCHE EMISSIES



Elektrische stroom die door een geleider gaat veroorzaakt elektrische en magnetische velden. De lasstroom wekt een elektromagnetisch veld op rondom de laszone en het lasmateriaal.

De elektromagnetische velden, EMF, kunnen de werking van bepaalde medische apparaten, zoals pacemakers, verstoren. Veiligheidsmaatregelen moeten in acht worden genomen voor mensen met medische implantaten. Bijvoorbeeld : toegangsbeperking voor voorbijgangers of een individuele risico-evaluatie voor de lassers.

Alle lassers zouden de volgende procedures moeten opvolgen, om een blootstelling aan elektromagnetische straling veroorzaakt door het lassen zo beperkt mogelijk te houden :

- plaats de laskabels dicht bij elkaar – bind ze indien mogelijk aan elkaar;
- houd uw hoofd en uw romp zo ver mogelijk van het lascircuit af;
- wikkel nooit de kabels om uw lichaam;

- zorg ervoor dat u zich niet tussen de laskabels bevindt. Houd de twee laskabels aan dezelfde kant van uw lichaam;
- bevestig de gearde kabel zo dicht als mogelijk is bij de lasplek;
- voer geen werkzaamheden uit dichtbij de laszone, ga niet zitten op of leun niet tegen het lasapparaat;
- niet lassen wanneer u het lasapparaat of het draadaanvoersysteem draagt.



Personen met een pacemaker moeten een arts raadplegen voor gebruik van het apparaat. De blootstelling aan elektromagnetische straling tijdens het lassen kan gevolgen voor de gezondheid hebben die nog niet bekend zijn.

AANBEVELINGEN OM DE LASZONE EN DE LASINSTALLATIE TE EVALUEREN

Algemene aanbevelingen

De gebruiker is verantwoordelijk voor het installeren en het gebruik van het booglas materiaal volgens de instructies van de fabrikant. Als elektromagnetische storingen worden geconstateerd, is het de verantwoordelijkheid van de gebruiker van het booglas materiaal om het probleem op te lossen, met hulp van de technische dienst van de fabrikant. In sommige gevallen kan de oplossing liggen in een eenvoudige aarding van het lascircuit. In andere gevallen kan het nodig zijn om met behulp van filters een elektromagnetisch schild rondom de stroomvoorziening en om het vertrek te creëren. In ieder geval moeten de storingen veroorzaakt door elektromagnetische stralingen beperkt worden tot een aanvaardbaar niveau.

Evaluatie van de las-zone

Voor het installeren van een booglas-installatie moet de gebruiker de mogelijke elektro-magnetische problemen in de omgeving evalueren. Daarbij moeten de volgende gegevens in acht genomen worden :

- a) de aanwezigheid boven, onder, of naast het booglas materiaal van andere voedingskabels, van besturingskabels, signaleringskabels of telefoonkabels;
- b) ontvangers en zenders voor radio en televisie;
- c) computers en ander besturingsapparatuur;
- d) essentieel veiligheidsmateriaal, zoals bijvoorbeeld bescherming van industriële apparatuur;
- e) de gezondheid van personen in de omgeving, bijvoorbeeld bij gebruik van pacemakers of gehoorapparaten;
- f) materiaal dat gebruikt wordt bij het kalibreren of meten;
- g) de immuniteit van overig aanwezig materiaal.

De gebruiker moet zich ervan verzekeren dat alle apparatuur in de werkruimte compatibel is. Dit kan aanvullende veiligheidsmaatregelen vereisen; h) het tijdstip waarop het lassen of andere activiteiten kunnen plaatsvinden.

De afmeting van het omliggende gebied dat in acht genomen moet worden hangt af van de structuur van het gebouw en van de overige activiteiten die er plaatsvinden. Het omliggende gebied kan groter zijn dan de begrenzing van de installatie.

Evaluatie van de lasinstallatie

Naast een evaluatie van de laszone kan een evaluatie van de booglasinstallaties elementen aanreiken om storingen vast te stellen en op te lossen. Bij het evalueren van de emissies moeten de werkelijke resultaten worden bekeken, zoals die zijn gemeten in de reële situatie, zoals gestipuleerd in Artikel 10 van de CISPR 11:2009. De metingen in de specifieke situatie, op een specifieke plek, kunnen tevens helpen de efficiëntie van de maatregelen te bevestigen.

AANBEVELINGEN VOOR METHODES OM ELEKTROMAGNETISCHE EMISSIES TE REDUCEREN

a. Openbare spanningsnet : het lasmateriaal moet aangesloten worden op het openbare net volgens de aanbevelingen van de fabrikant. Als er storingen plaatsvinden kan het nodig zijn om extra voorzorgsmaatregelen te nemen, zoals het filteren van het openbare stroomnetwerk. Er kan overwogen worden om de voedingskabel van de lasinstallatie af te schermen in een metalen omhulsel of een equivalent daarvan. Het is wenselijk de elektrische continuïteit van het omhulsel te verzekeren over de hele lengte. De bescherming moet aangekoppeld worden aan de lasstroomvoeding, om er zeker van te zijn dat er een goed elektrisch contact is tussen de geleider en het omhulsel van de lasstroomvoeding.

b. Onderhoud van het booglasapparaat : onderhoud regelmatig het booglas materiaal, en volg daarbij de aanbevelingen van de fabrikant op. Alle toegangen, service ingangen en kleppen moeten gesloten en correct vergrendeld zijn wanneer het booglas materiaal in werking is. Het booglas materiaal mag op geen enkele wijze veranderd worden, met uitzondering van veranderingen en instellingen zoals genoemd in de handleiding van de fabrikant. Let u er in het bijzonder op dat het vonkenhaat van de toorts correct afgesteld is en goed onderhouden wordt, volgens de aanbevelingen van de fabrikant.

c. Laskabels : De kabels moeten zo kort mogelijk zijn, en dichtbij elkaar en vlakbij of, indien mogelijk, op de grond gelegd worden.

d. Aarding : Het is wenselijk om alle metalen objecten in en om de werkomgeving te aarden. Waarschuwing : de metalen objecten verbonden aan het te lassen voorwerp vergroten het risico op elektrische schokken voor de gebruiker, wanneer hij tegelijkertijd deze objecten en de elektrode aanraakt. Het wordt aangeraden de gebruiker van deze voorwerpen te isoleren.

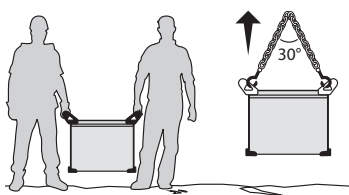
e. Aarding van het te lassen voorwerp : wanneer het te lassen voorwerp niet geaard is, vanwege elektrische veiligheid of vanwege de afmetingen en de locatie, zoals bijvoorbeeld het geval kan zijn bij scheepsrompen of metalen structuren van gebouwen, kan een verbinding tussen het voorwerp en de aarde, in sommige gevallen maar niet altijd, de emissies verkleinen. Vermijd het aarden van voorwerpen, wanneer daarmee het risico op verwondingen van de gebruikers of op beschadigingen van ander elektrisch materiaal vergroot wordt. Indien nodig, is het wenselijk dat het aarden van het te lassen voorwerp rechtstreeks plaatsvindt, maar in sommige landen waar deze directe aarding niet toegestaan is is het aan te raden te aarden met een daarvoor geschikte condensator, die voldoet aan de reglementen in het betreffende land.

f. Beveiliging en afscherming : Selectieve afscherming en bescherming van andere kabels en materiaal in de omgeving kan problemen verminderen. De beveiliging van de gehele laszone kan worden overwogen voor speciale toepassingen.

TRANSPORT EN VERVOER VAN DE LASSTROOMVOEDING



Gebruik de kabels of de toorts niet om het apparaat te verplaatsen. Het apparaat moet in verticale positie verplaatst worden. Til nooit het apparaat boven personen of voorwerpen.



Til nooit een gasfles en het materiaal tegelijk op. De vervoersnormen zijn verschillend. Het is beter om de spoel te verwijderen voor het optillen of transporteren van de lasstroomvoeding.

INSTALLATIE VAN HET MATERIAAL

- Plaats de voeding op een ondergrond met een helling van minder dan 10°.
 - Zorg voor voldoende ruimte om de machine te ventileren en om toegang te hebben tot het controle board.
 - Plaats het lasapparaat niet in de stromende regen, en stel het niet bloot aan zonlicht.
 - Niet geschikt voor gebruik in een ruimte waar stroomgeleidend metaalstof aanwezig is.
 - Het apparaat heeft een beveiligingsgraad IP23, wat betekent dat :
 - het beveiligd is tegen toegang in gevaarlijke delen van solide voorwerpen waarvan de diameter >12.5 mm en
 - dat het beveiligd is tegen vallende waterdruppels (60% ten opzichte van een verticale lijn).
- Deze apparaten kunnen dus buiten gebruikt worden in overeenstemming met veiligheidsindicatie IP23.
- Gebruik de zenders niet bij temperaturen > 40°C.
 - De voedingskabels, verlengsnoeren en lassnoeren moeten helemaal afgerold worden, om oververhitting te voorkomen.



De fabrikant kan niet verantwoordelijk gesteld worden voor lichamelijk letsel of schade aan voorwerpen veroorzaakt door niet correct of gevaarlijk gebruik van dit materiaal.

ONDERHOUD / ADVIES



- Het onderhoud kan alleen door gekwalificeerd personeel uitgevoerd worden. Een jaarlijkse onderhoudsbeurt wordt aangeraden.
- Haal de stekker uit het stopcontact om de elektriciteitsvoorziening te onderbreken, en wacht twee minuten alvorens werkzaamheden op het apparaat te verrichten. De spanning en de stroomsterkte binnen het toestel zijn hoog en gevaarlijk.

- De kap regelmatig afnemen en met een blazer stofvrij maken. Maak van deze gelegenheid gebruik om met behulp van geïsoleerd gereedschap ook de elektrische verbindingen te laten controleren door gekwalificeerd personeel.
- Controleer regelmatig de staat van het elektrische snoer. Als dit snoer beschadigd is, moet het door de fabrikant, zijn reparatie dienst of een gekwalificeerde technicus worden vervangen, om ieder gevaar te vermijden.
- Laat de ventilatieopening vrij zodat de lucht gemakkelijk kan circuleren.
- De voeding is niet geschikt voor het ontdooven van leidingen, het opladen van batterijen/accu's of het opstarten van motoren.

INSTALLATIE - GEBRUIK VAN HET PRODUKT

Alleen ervaren en door de fabrikant gekwalificeerd personeel mag de installatie uitvoeren. Verzekert u zich ervan dat de generator tijdens het installeren niet op het stroomnetwerk aangesloten is.

OMSCHRIJVING

De HEAVYMIG apparaten zijn semi-automatische « synergetische » geventileerde (MIG of MAG) lasapparaten op wieljes. Ze moeten worden aangesloten op een 400V driefasen netspanning.

Voor het correct functioneren van de generator HEAVYMIG :

- 400 GR : deze moet worden gebruikt met een extern draadaanvoersysteem WS-4R (Art. code 031289) of W5S-4L (art. code 032804) en een verbindingkabel.
- 500 GR : deze moet worden gebruikt met een extern draadaanvoersysteem WS-4R (Art. code 031289) of W5S-4L (art. code 032804) en een verbindingkabel.
- 500 WS : deze moet worden gebruikt met een extern draadaanvoersysteem WS-4L (Art. code 033207) of W5S-4L (Art. code 032804) en een verbindingkabel.

ELEKTRISCHE VOEDING

Dit materieel wordt geleverd met een 32 A aansluiting type EN 60309-1 en mag alleen aangesloten worden op een 400V (50-60 Hz) driefasen netwerk met vier draden waarvan één geaard.

De effectieve stroomafname (I_{eff}) wordt aangegeven op het toestel bij optimaal gebruik. Controleer of de stroomvoorziening en de bijbehorende beveiligingen (netzekering en/of hoofdschakelaar) geschikt zijn voor de stroom die nodig is voor het gebruik van dit apparaat. In sommige landen kan het nodig zijn om de elektrische aansluiting aan te passen om het toestel optimaal te kunnen gebruiken.

- De vermogensbron is geschikt om te functioneren met een elektrische spanning van 400V +/- 15%. De stroombron schakelt over op thermische beveiliging wanneer de voedingsspanning lager is dan 330 Veff of hoger dan 490 Veff.
- Het opstarten van het apparaat gebeurt door de aan/uit schakelaar (1 - FIG 1) op positie I te zetten. Het uitschakelen gebeurt door de schakelaar op 0 te zetten. Let op! Nooit de stroomvoorziening afsluiten wanneer het apparaat oplaadt.
- Ventilator : De HEAVYMIG 400-4 / 400 GR en 500 GR zijn uitgerust met een intelligent ventilatie-systeem, zodat het geluid tot een minimum beperkt wordt. De ventilator blijft 10minuten werkzaam en zal dan automatisch stoppen. Als de gebruiker op de knop «veranderen van module» drukt (1 - FIG 4) zal het afkoelen onmiddellijk stoppen. Het afkoelen zal weer opstarten bij de volgende lasrups. Idem voor de HEAVYMIG 500 WS en het afkoelsysteem (koelsysteem en ventilator).

AANSLUITEN OP EEN GENERATOR

Het apparaat kan functioneren met hulp-generatoren, mits de hulpstroom aan de volgende eisen voldoet :

- De spanning moet wisselspanning zijn, de effectieve waarde moet 400V +/- 15% zijn, en de topspanning moet lager zijn dan 700 V.
- De frequentie moet tussen de 50 en 60 Hz liggen.

Het is absoluut noodzakelijk deze voorwaarden te controleren, daar veel generatoren hoge spanningspieken produceren die het materiaal kunnen beschadigen.

GEBRUIK VAN VERLENGSNOER

Alle gebruikte verlengsnoeren moeten de voor het apparaat geschikte afmeting en kabelsectie hebben.

Gebruik een verlengsnoer dat voldoet aan de nationale regelgeving.

Ingangsspanning	Doorsnede van het verlengsnoer (<45m)
400 V	6 mm ²

MONTAGE EN BESCHRIJVING VAN HET APPARAAT (FIG 1)

Plaats het tapijt (alleen voor de HEAVYMIG 400-4) en de 4 hijsogen (met de ringen). De gasfles wordt bevestigd met behulp van 2 kettingen, te bevestigen in de daarvoor bestemde openingen. Let op: gasflessen goed vastmaken. Er zijn ook openingen beschikbaar voor spanbanden (niet meegeleverd).

- | | |
|----------------------------------------------------------------------|-----------------------------------------------------------------------------------------------------------------|
| 1- Schakelaar aan - uit | 8- Ketting om de gasfles te bevestigen. |
| 2- Twee schakelaars voor het instellen van de uitgaande lasspanning. | 9- Spoelhouder Ø 200/300 mm. |
| 3- Toetsenbord voor het ingeven van lasinstellingen. | 10- Gas ingang (Voor de HEAVYMIG 500 WS wordt de gaslang rechtstreeks aangesloten op de manometer van de fles). |
| 4- Toorts verbinding overeenkomstig met de Europese norm. | 11- Ingang en uitgang water (HEAVYMIG 500 WS) |
| 5- Voedingskabel (5 m) | 12- Tank 5,5 L (HEAVYMIG 500 WS) |
| 6- Uitgang massa klem. | 13- Inkeping voor bevestigen van de ketting |
| 7- Fles houder (voor Max 10m ³ fles). | |

HALF-AUTOMATISCH LASSEN VAN STAAL / RVS (MAG MODUS) (FIG-2-A)

De HEAVYMIG zijn standaard uitgerust voor Ø 1,0 mm stalen lasdraad (omkeerbare rollen Ø 1/1,2 staal/ RVS).

Zorg ervoor dat de rollen, de mantel, en de contact buis overeenstemmen met de gebruikte draaddiameter.

Voor het lassen van staal of RVS dient u een specifiek Argon + CO₂ (Ar + CO₂) gas te gebruiken, maar andere combinaties zijn ook mogelijk. De CO₂ verhouding kan variëren, afhankelijk van gebruik. Om het juiste gas te kiezen, kunt u advies vragen aan uw gasleverancier. De gasstroom voor het lassen van staal ligt tussen 15 en 25 L/m afhankelijk van de lasomgeving.

Voor draad met een diameter > 1.6 mm wordt aanbevolen om de capillaire buis te verwijderen.

SEMI-AUTOMATISCH ALUMINIUM LASSEN (FIG-2-B)

Dit toestel is geschikt voor het lassen met aluminiumdraad van 1 mm of meer.

Voor het lassen van aluminium dient u een neutraal gas Argon puur (Ar) te gebruiken, maar andere gas combinaties zijn ook mogelijk. Voor de gaskeuze, vraag advies aan uw gashandelaar. De gasstroom ligt tussen 20 en 25 L/m afhankelijk van de lasomstandigheden.

- Zet minimale druk op de rollen van de draadinvoer zodat u de draad niet beschadigt.
- Verwijder de capillaire buis voor het aansluiten van de aluminium toorts op een teflon mantel.
- Gebruik een speciale aluminium toorts met een teflon mantel om wrijving te verminderen.

Niet de mantel bij de aansluiting afknippen! Deze wordt gebruikt om de draad vanaf de rollen te geleiden.

- Contact buis: gebruik de contact buis SPECIAAL aluminium overeenkomstig met de diameter van de draad.
- Gebruik de specifieke rollen voor aluminium.

MONTAGE PROCEDURE SPOEL EN TOORTSEN (FIG-3)

- Houd rekening met de aandrijvingspen (1) van de spoelhouder bij het plaatsen van de draadspoel. Alvorens het plaatsen van een Ø 200mm spoel op de WS-4R of WS-4L, dient u eerst een adapter op de houder te installeren (Art. code 042889).
- Stel de rem van de spoel (2) af, om te voorkomen dat tijdens de lasstop de draad in de war raakt. Draai vervolgens de borgmoer (3).
- Voor de eerste inbedrijfsstelling :
 - draai de bevestigingsschroef van de draadaanvoer los (5)
 - plaats de rollen, draai hun Schroef goed vast (6)
 - plaats vervolgens de draadaanvoer (7) zo dicht mogelijk maar zonder contact bij de rol, draai vervolgens de Schroef vast.
- Blokkeer, om de draaiknop van de aandrukrollen (8) af te stellen, het draad aan de uitgang van de toorts en zet de motor aan. De instelling van de aandrukrollen is goed wanneer de rollen op de draad glijden zelfs als de draad aan het eind van de toorts vast zit.

N.B. : Indien 4 seconden na het indrukken van de trekker het toestel nog geen contact opspoort, schakelt hij over naar de «fast forward» modus totdat u de trekker loslaat. De gastoevoer stopt tijdens deze operatie.

WAARSCHUWING : Tijdens deze «fast forward» modus staat het draad onder spanning. Ieder contact met metalen onderdelen moet voorkomen worden.

GASAANSLUITING

WATERKOELINGSYSTEEM (HEAVYMIG 500 WS) (FIG-3) EN THERMISCHE BEVEILIGING

Sluit de blauwe en rode aansluitingen van de kabel aan de generator (11) en aan het aparte draadaanvoersysteem aan (zie gebruiksaanwijzing WS-4L/W5S-4L)

Vul het reservoir (12) tot aan het maximum niveau (inhoud 5,5L). De koelvloeistof CORAGARD CS330 (of een gelijkwaardig product), aanbevolen door JBDC, dient altijd gebruikt te worden (meer informatie op:

<http://www.aqua-concept-gmbh.eu>). Het gebruik van andere koelvloeistoffen, met name standaard auto koelvloeistof,

kan een elektrolytische reactie veroorzaken en tot ophoping van vaste afzettingen in het koelsysteem leiden, waardoor verslechtering van de koeling en obstructie van de schakeling kunnen optreden. Schade veroorzaakt door het gebruik van een andere koelvloeistof dan de aanbevolen CS330 (of een gelijkwaardig product) valt niet onder de garantie.

De HEAVYMIG 500 WS wordt niet aanbevolen voor gebruik met een luchtgekoelde toorts.

Als u echter een luchtgekoelde toorts moet gebruiken : een bypass wordt geleverd met het apparaat (aan de achterzijde). De verbinding tussen de blauwe en rode connectors. In geval van het niet naleven van deze instructie, zal de pomp beschadigd raken en dit zal niet onder de garantie vallen.

**HEAVYMIG 500 WS : NOOIT HET APPARAAT ZONDER KOELVLOEISTOF GEBRUIKEN wanneer de pomp in werking is. Respecteer het minimum niveau (zie meter achterzijde)
In het geval van niet-naleving, kunt u de pomp van het koelsysteem blijvend beschadigen.**

- Volg de standaard regels van het lassen.
- Laat de ventilatieopening vrij zodat de lucht gemakkelijk kan circuleren.
- Laat na het lassen het toestel aan staan om het af te laten afkoelen.
- Thermische beveiliging: het lampje (8) Fig-4 gaat aan als het apparaat zich in beveiliging stelt. De koeltijd (geforceerde ventilatie) vindt plaats in cycli van 10 minuten, afhankelijk van de omgevingstemperatuur voor de 400-4, en 20 minuten (geforceerde ventilatie + pomp) voor de HEAVYMIG 400 GR/500 GR/500 WS.
- Ventilatie: De ventilatie is alleen actief tijdens het lassen en tijdens de afkoelcycli.

BEDIENINGSPANEEL (FIG-4)**Keuze van lasmodus / test :**

2T: 2 takt lassen / 4T: 4 takt lassen.

- SPOT: aftopping functie / spot met verstelbare spot diameter.

- Delay: «Kettingsteek» functie

2 modi : «Handmatig» of «Synergetisch», voor het eenvoudig afstellen van het apparaat.

- ① - Test functie: Het lampje gaat branden dankzij een druk op de knop (1). Zie beschrijving in het hoofdstuk « instellen van het lastoestel »

Toegang tot de verborgen module en instellen van de Expert module (zie volgende pagina)

- ③ **Draaiknop SPOT / DELAY :** Voor het afstellen van de duur van de punt, de afmeting van de punt en de interval tussen iedere punt.

- ④ **Draaiknop arc dynamics control draaiknop :** Voor automatische of handmatige aanpassing van de vlamboog dynamiek.


- ⑤ **Materiaal keuze en handmatige modus :** Zie paragraaf « Instellen van het lastoestel ».

- ⑥ « Synergic » modus : Zie paragraaf « Instellen van het lastoestel »

- ⑦ **Draad diameter:** Instellen van de draad diameter

- ⑧ **Lampje thermische beveiliging :** Zie hoofdstuk « adviezen en thermische beveiliging ».

Weergave spanning :

- ⑨ Een druk op de trigger (Het lampje  V geeft aan dat de toorts onder spanning staat) geeft de spanningswaarde van de huidige instelling aan.

- ⑫ **Schakelaars :** 20 posities voor de HEAVYMIG 400-4 en 30 voor de 500 GR/500 WS.

Instelling van de draadsnelheid : Draaiknop voor het aanpassen van de draadsnelheid. De snelheid varieert van 1 tot 24 m/minuut.

- ② Opmerking voor de HEAVYMIG 400 GR / 500 GR / 500 WS: Het is mogelijk om de draaiknop van het externe draadaanvoersysteem of van de generator te selecteren. Zie paragraaf «Selectie van de draaiknop van draadsnelheid» en de sticker aan de binnenkant van de draadspoelkast.

- ⑩ **Weergave van intensiteit** ⑩ : Geeft de aanbevolen intensiteit (LED « A ») of dikte ⑪ van het werkstuk aan, afhankelijk van de geselecteerde lasstroom (zie functie «test» in het hoofdstuk «Instellen van het lastoestel»).

- ⑪ **Opmerking:** De informatie «NOP» geeft aan dat de geselecteerde spanning hoger is dan aanbevolen voor het geselecteerde materiaal en draaddiameter.

INSTELLEN VAN HET LASTOESTEL (FIG-4)**« SYNERGETISCHE » MODUS:**

Dankzij deze functie is het niet nodig om de draad snelheid in te stellen.

- Zet de draaiknop (2) van de draadsnelheid in het midden van de zone «Optimal synergetische»

- Selecteer: Het type draad (5), de draaddiameter (7), de lasspanning (Met behulp van de 2 draaiknoppen aan de voorzijde (12)).

Met deze combinatie van instellingen bepaalt het toestel zelf de optimale draadsnelheid, en is het lasapparaat klaar voor gebruik. Indien nodig is het mogelijk om de draadsnelheid in te stellen dankzij de + of - draaiknop (2). De laatst gebruikte laswerkconfiguraties worden opgeslaan en gereactiveerd bij het opnieuw opstarten van het apparaat (draad diameter, type draad, modus).

« Test » functie

SYN TEST $\frac{+}{-}$ mm

Het is alleen in de synergetische modus mogelijk om een indicatie te krijgen over de dikte van het te lassen plaatwerk, afhankelijk van de gekozen instellingen, zonder gas of draad te verbruiken. Deze waarden worden berekend op basis van het lassen van een hoek, op een plat oppervlakte. Waarschuwing: de toorts staat onder spanning en het is noodzakelijk om elk contact te vermijden.

N.B.: Indien u een andere gas, draaddiameter of type metaal gebruikt dan die aangegeven in de synergetisch modus, dan dient u de handmatige modus te gebruiken om het toestel in te stellen.

« HANDMATIGE » MODUS

Voor het instellen van uw lasapparaat dient u als volgt te handelen:

- Afhankelijk van de dikte van het lasstuk, kies de lasspanning met behulp van de twee schakelaars
- Pas de draadsnelheid aan met behulp van de draaiknop (2).

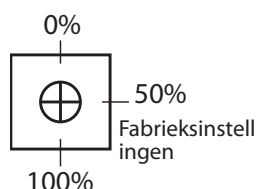
MANUAL \otimes m/min

Alleen in de handmatige modus kan met deze functie de draadsnelheid, exact weergegeven op het display (10), nauwkeurig ingesteld worden.

AANPASSEN VAN FABRIEKSINSTELLINGEN (FIG-5)

Het apparaat regelt de startsnelheid, burn back en post gas. Deze instellingen zijn in de fabriek ingebracht, maar het is mogelijk om ze direct op de elektronische kaart te bewerken. Waarschuwing: deze procedure moet worden uitgevoerd door een gekwalificeerde elektricien.

BELANGRIJK: Koppel het apparaat los voordat u met het onderhoud begint.



P1: Afstellen van de startsnelheid, voor een zachtere aanpak om spatten tijdens de eerste kortsluitingen te voorkomen.

P2: Afstellen van het Burn back. Deze functie voorkomt dat het draad gaat plakken aan de contactbus.

P3: Afstellen van Post gas. Afstellen van de periode waarin het gas het smeltbad blijft beschermen.

EXPERT INSTELLINGEN (VOLGENS DE 1090 NORM)

Om aan de eisen van EN 1090 norm te voldoen, is het mogelijk de spanning, de stroomsterkte en de draadsnelheid van het toestel te kalibreren. Waarschuwing: het kalibreren moet door JBDC of een gekwalificeerde technische dienst van de distributeur worden uitgevoerd.

Benodigde apparatuur: Ohmse belasting (Art. code: 060135), toerenteller (Art. code: 053953), voltmeter en ampèremeter (Art. code: 053984).

1/ Het kalibreren van de spanning en stroom (Fig-5) :

De draaiknoppen P4 (spanning) en P5 (stroom) zijn direct op de printplaat in te stellen.

2/ Kalibreren van de draadsnelheid (Fig-4) :

Toegang tot deze modus wordt verkregen door 3 sec. lang op de knop (1) te drukken. Druk vervolgens 3 maal op de toets 1, zodat het display «Fc3» aangeeft. U kunt nu uw draadsnelheid met +/- 10% kalibreren in stappen van 1% met behulp van de toetsen (5) en (7). Druk op de toets (1) om deze modus te verlaten, het display geeft « END » aan.

VERBORGEN MODUS (FIG-4)

Met de verborgen modus kunnen de volgende functies ingesteld worden :

- Gutsen (HEAVYMIG 500 GR / 500 WS) «Fc0»
- Keuze draaiknop draadsnelheid (alleen voor de HEAVYMIG 400 GR / 500 GR / 500 WS) «Fc1»
- toestaan/verbieden van materialen «Fc2»
- Kalibreren van de draadsnelheid (zie hieronder : instellingen expert) «Fc3»

Toegang tot deze modus wordt verkregen door 3 sec. lang de knop (1) ingedrukt te houden. De display toont « Fc0 », « OFF ».

Druk nogmaals op de toets (1) om toegang te krijgen tot het modus Gutsen.

Guts modus : (HEAVYMIG 500 GR / 500 WS) (Fc0)

Bovenste display toont « Arc », « Air » en de onderste display toont « OFF ».

Om de stroomgenerator te activeren, drukt u op de toets 5. Het scherm geeft « Arc », « Air », « On » aan.

LET OP: Als de huidige stroomgenerator geactiveerd is, is het uitgaand vermogen van het lasapparaat beschikbaar. Leg de toorts niet op de grond, in contact met metalen voorwerpen, en gebruik een beschermende uitrusting,...

Om de stroomgenerator uit te schakelen, drukt u op toets 5. Om de gutsen modus te verlaten, drukt u op het knopje 1. Met het verlaten van deze functie verlaat u ook de verborgen modus, de display geeft «END» aan.

Guts procedure :

- Zet de schakelaar op maximaal,
- open de luchttoevoer,
- het contact tussen de elektrode en het werkstuk veroorzaakt een kortsluiting. Er ontstaat onmiddellijk een smeltbad en de lucht uit de toorts projecteert het metaal in het smeltbad.
- het laswerk vordert door te duwen, in tegenstelling tot het MMA lassen.

Houdt voor een optimaal gebruik altijd 100-150 mm tussen de elektrode tip en de guts-klem.

De toorts is verbonden met de generator aan de achterzijde van het product, met de + pool voor staal en RVS elektroden. De koperen elektroden kunnen op beide polen aangesloten worden. De nikkel elektroden op de - pool aansluiten. Sluit het aardklem op dezelfde wijze aan als voor het lassen.

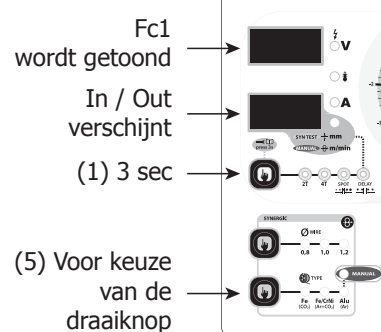
Het is belangrijk om de instructies op de elektrodenverpakking op te volgen.
Deze operatie vereist een verplichte PBM!

Keuze van de schakelaar voor de draadsnelheid (HEAVYMIG 400 GR / 500 GR / 500 WS) : (Fc1). Het afstellen van de draadsnelheid kan worden gedaan met de draaiknop van het draadaanvoersysteem of met de draaiknop van de generator. De 2 knoppen kunnen niet gelijktijdig gebruikt worden.

Om in de modus « Keuze draaiknop draadsnelheid » te komen, druk 3 seconden op de knop (1). Druk dan nogmaals op deze knop. Het bovenste display geeft aan :

- « Fc1 » en het onderste display geeft aan :
- « Out » voor de draaiknop van het draadaanvoersysteem
 - « In » voor de draaiknop van de generator

Om van Out naar In te schakelen, druk op knop (5) met de knipperende lampjes. Door op de knop (1) te drukken verlaat u deze functie en gaat u naar de functie « Toegestane/Verboden materialen »



Toegestane/Verboden materialen : (Fc2)

Het is mogelijk wel of niet het gebruik van 3 materiaalkeuzes (Fe CO², FeCrNi ArCO², Aluminium) toe te staan. Om toegang te krijgen tot deze modus dient u naar de verborgen modus te gaan en 2 keer op te toets 1 te drukken. Het display geeft « Fc2 » aan. Voor keuze van de combinatie van materialen (8 mogelijkheden), drukt u op de toets 5 tot de gewenste combinatie verschijnt. De «Handmatige» positie kan niet worden uitgeschakeld.

Om de verborgen modus te verlaten, drukt u op de toets 1, het scherm geeft « END » aan.

RISICO OP VERWONDINGEN VEROORZAAKT DOOR BEWEGENDE ONDERDELEN





De draadaanvoersystemen zijn voorzien van bewegende delen die handen, haar, kleding en gereedschap kunnen grijpen en die ernstige verwondingen kunnen veroorzaken !

- Raak met uw hand(en) geen bewegende, draaiende of aandrijvende onderdelen aan.
- Let goed op dat de behuizing en de deksels van het apparaat correct gesloten blijven wanneer het apparaat in werking is !
- Draag geen handschoenen tijdens het afwickelen van de lasdraad en het verwisselen van de spoelen.

AFWIJKINGEN, OORZAKEN, OPLOSSINGEN

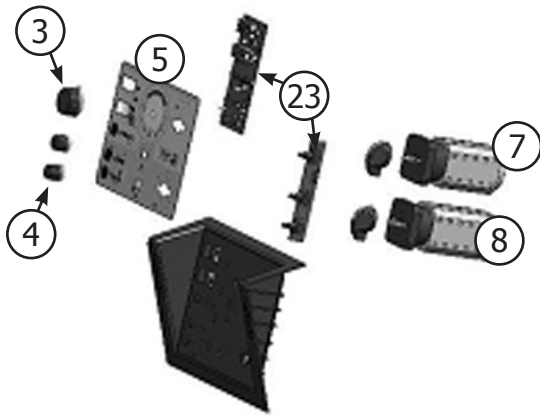
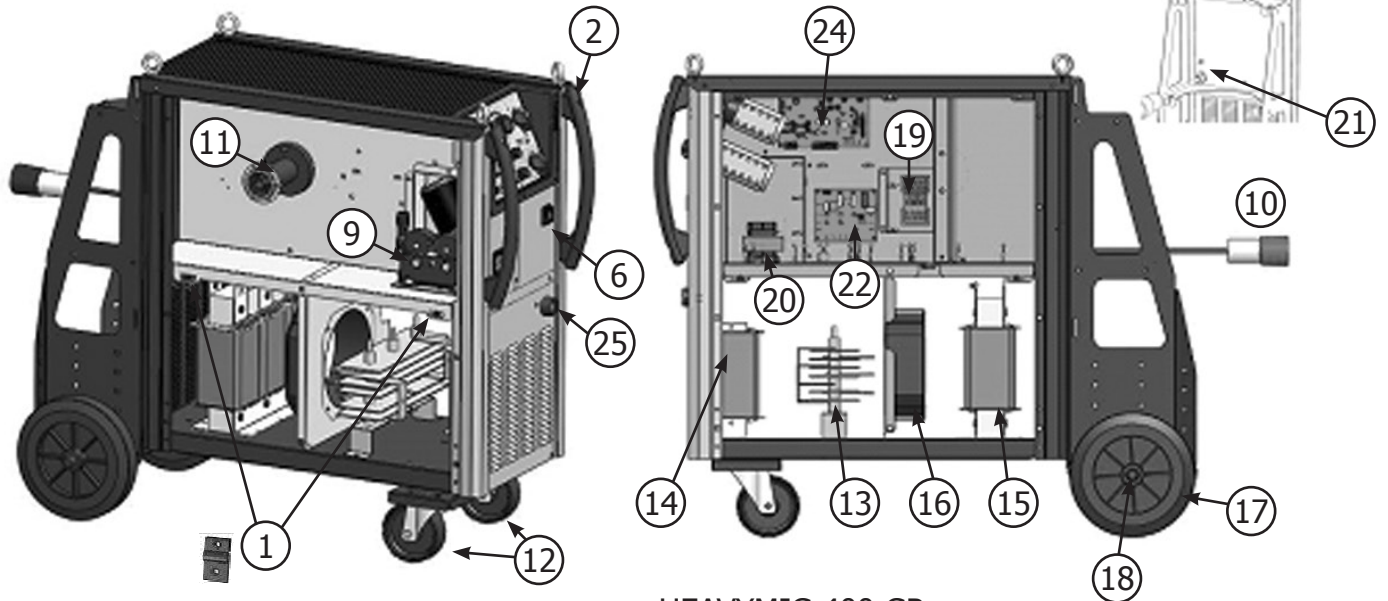
SINTOMI	CAUSE POSSIBILI	RIMEDI
De draadaanvoer is niet constant.	De spatten verstopen de opening.	Vervang de contact buis of maak die schoon, daarna anti hecht middel erop doen.
	De draad glijdt niet mee met de rollers.	- Controleer de druk op de rollen of vervang ze. - Diameter van de draad is niet passend voor de roller. - De mantel die draad naar de toorts leidt is niet passend.
	Een roller draait niet	Controleer de instelling van de schroef van de roller..
De motor van het draadaanvoersysteem werkt niet.	De rem van de spoel of van de rollers zit te strak.	Draai de rem en de rollers los.
	Probleem met de stroomvoorziening	Controleer of de stroomschakelaar op "AAN" staat.
Slechte draadaanvoer.	De mantel die de draad leidt is vies of beschadigd.	Reinigen of vervangen.
	De rem van de draadspoel zit te strak.	Draai de rem los.
Geen lasstroom.	Slechte aansluiting aan het stopcontact.	Kijk naar de aansluiting van het stopcontact en controleer of deze met drie fasen gevoed wordt.
	Slechte aarding.	Controleer de massa kabel (aansluiting en staat van de klem).
	Voedingsschakelaar buiten gebruik.	Controleer de trekker van de toorts.
De draad draait niet op de rollers.	De mantel die de draad leidt is verpletterd.	Controleer de mantel en de toorts.
	Het blokkeren van de draad in de toorts.	Vervangen of schoonmaken.
	Geen capillaire buis.	Controleer de aanwezigheid van de capillaire buis.
	De snelheid van de draadaanvoer is te hoog.	Verlaag de aanvoersnelheid van de draad.

De lasrups is poreus.	De gasstroom is te laag.	Regelbereik tussen 15 en 25 L/min. Reinigen van het basismetaal.
	Gasfles is leeg.	Vervangen.
	Gas kwaliteit is niet voldoende.	Vervangen.
	Luchtstroom of invloed wind.	Tocht voorkomen, lasgebied beschermen.
	Gasbuis is vies.	Maak de gasbuis schoon of vervang deze.
	Slechte draadkwaliteit.	Gebruik een geschikt MIGMAG lasdraad.
	Het te lassen oppervlak is van slechte kwaliteit (roest, enz....)	Het werkstuk schoonmaken voor het lassen.
Zeer grote vonkdelen.	Het gas is niet aangesloten.	Controleer of het gas aangesloten is op de ingang van de generator.
	Boogspanning is te laag of te hoog.	Lasinstellingen controleren.
	Slechte aarding.	Controleer en plaats de aardklem zo dicht mogelijk bij het te lassen stuk.
Geen gas aan de toorts uitgang.	Slechte gasaansluiting.	Controleer de aansluiting van het gas
		Controleer of de klep werkt
Bij het aansluiten aan de netspanning : het display (9) toont « Err » en het display (10) toont « 002 ».	Ten minste één van de drie toetsen van het toetsenbord  is ingedrukt.	De 3 toetsen  moeten worden losgelaten.
Bij het aansluiten aan de netspanning : het display (9) toont « Err » en het display (10) toont « 001 ».	De trekker van de toorts is ingedrukt.	De trekker moet losgelaten worden.

HEAVYMIG 400-4 / 400 GR / 500 GR / 500 WS

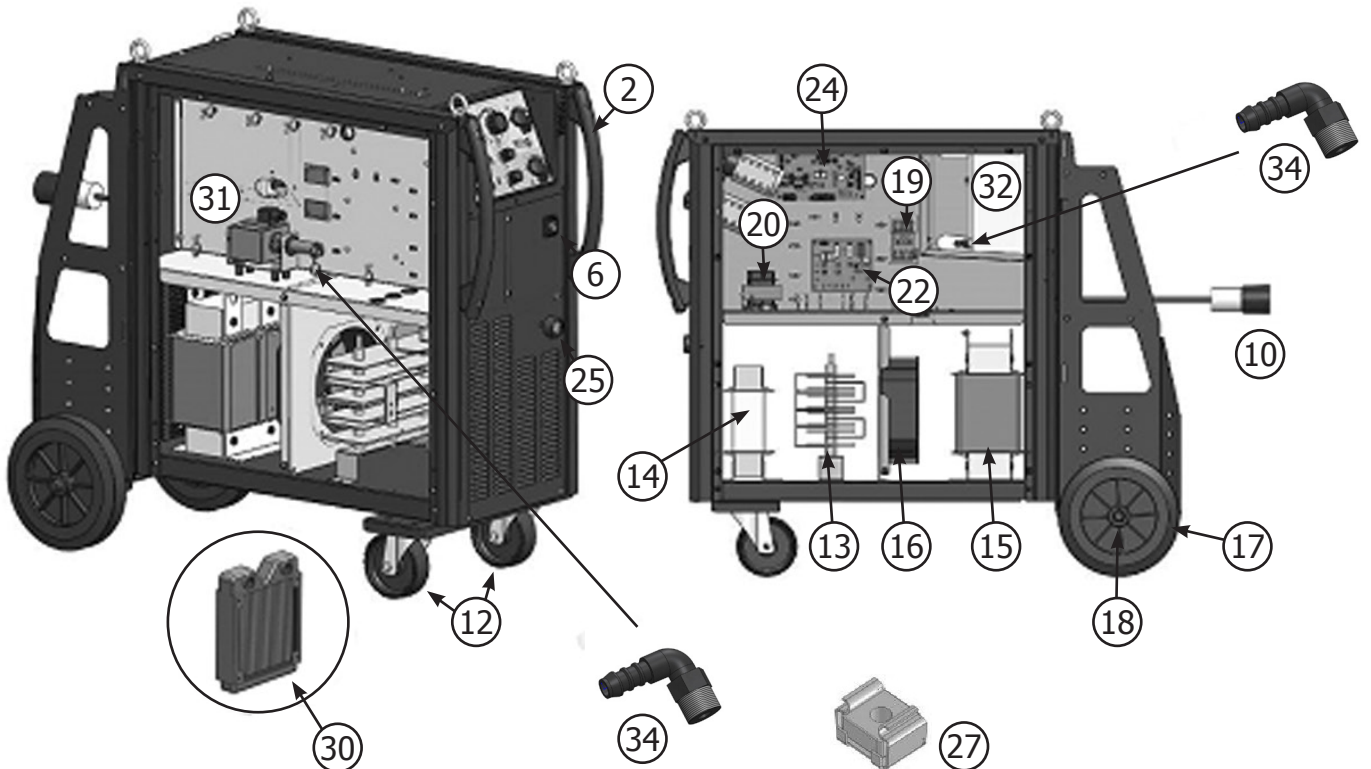
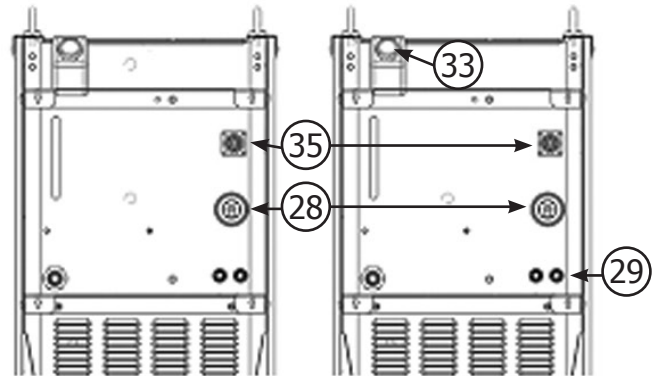
PIÈCES DE RECHANGE / SPARE PARTS / ERSATZTEILE / PIEZAS DE RECAMBIO / ЗАПЧАСТИ / PEZZI DI RICAMBIO / RESERVE ONDERDELEN

HEAVYMIG 400-4






HEAVYMIG 400 GR HEAVYMIG 500 GR

HEAVYMIG 500 WS



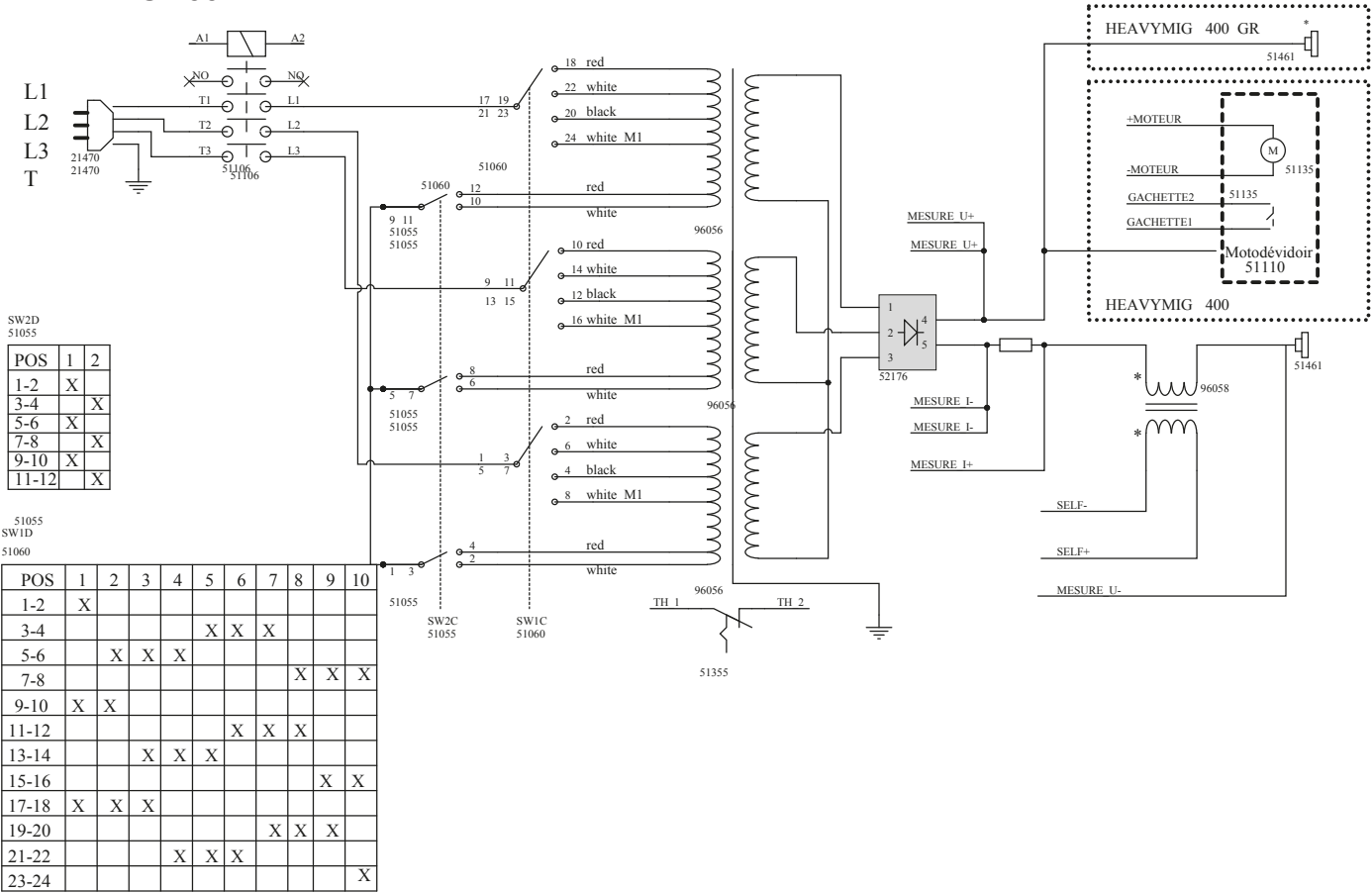
HEAVYMIG 400-4 / 400 GR / 500 GR / 500 WS

		400-4	400 GR	500 GR	500 WS
1	Charnière / Hinge / Scharnier / Bisagra / Шарнирная петля / Cerniera / Scharnier	72005	-	-	-
2	Poignée / Handle / Griff / Mango / Ручка / Maniglia / Hendel	56014			
3	Bouton réglage de vitesse fil Ø 40/ Wire speed adjusting knob Ø 40/ Poti Drahtvorschubgeschwindigkeit Ø 40 / Botón ajuste de velocidad de hilo Ø 40 / Кнопка регулировки скорости подачи проволоки Ø 40 / Manopola regolatrice velocità filo Ø 40 / Draaiknop voor het instellen van de draadsnelheid Ø 40	73080 - 73081 - 73082			
4	Bouton dynamic d'arc / SPOT button / Botón SPOT Botón dinámica de arco / Кнопка SPOT / Pulsante SPOT / SPOT knop	73083 - 73085 - 73103			
5	Clavier de commande/ Control Keyboard / Bedienfeld / Teclado de control / Панель управления / Tastiera di controllo / Bedieningspaneel	51932	51934		
6	Interrupteur I/O/ I/O Switch / EIN/ AUS Schalter / Interruptor I/O / Tasto I/O / Schakelaar I/O	52461			
7	Commutateur 2 positions / 2 positions switch / 2-stufiger Spannungsschalter / Conmutador 2 posiciones / Выключатель I/O / 2-позиционный переключатель / Interruttore a 2 posizioni / Schakelaar met 2 posities	51055	-	-	
	Commutateur 3 positions / 3 positions switch / 3-stufiger Spannungsschalter / Conmutador 3 posiciones / 3-позиционный переключатель / Interruttore a 3 posizioni / Schakelaar met 3 posities				51065
8	Commutateur 10 positions / 10 positions switch / 10-stufiger Spannungsschalter / Conmutador 10 posiciones / 10-позиционный переключатель / Interruttore a 10 posizioni / Schakelaar met 10 posities	51060	51064		
9	Motodévidoir (sans galet) / Wire feeder (without roller) / Drahtvorschub (ohne Drahtförderrollen) / Motodevanadera (sin rodillo) / Подающий механизм (без ролика) / Traina filo (senza rulli) / Spoeldraadkast (zonder roller)	51110			
10	Câble d'alimentation (5m) / Supply cable (5m) / Netzstromkabel (5m) / Cable de alimentación eléctrica (5m) / Шнур питания (5 м) / Cavo alimentazione (5m) / Voedingskabel (5m)	21470			
11	Support bobine 15Kg / Reel support 15 Kg / Drahtförderrollen 15Kg / Soporte bobina 15Kg / Держатель бобины 15 кг / Supporto bobina 15 Kg / Draadspool houder 15kg	71603			
12	Roue avant / Front wheels / Vorderrad / Rueda delantera / Переднее колесо / Ruote anteriori / Voorwiel	71367			
13	Pont de diodes / Diode bridge / Gleichrichter / Puente de diodo / Диодный мост / Ponte a diodi / Diode brug	52176	52175		
14	Self / Induction oil / Drossel / Filtro CEM / Дроссель / Olio di induzione / Smoorklep	96058	96059		
15	Transformateur de puissance / Transformer/ Transformator / Transformador de potencia / Трансформатор мощности / Trasformatore / Transformator	96056	96057		
16	Ventilateur / Fan / Ventilator / Ventilador / Вентилятор / Ventola / Ventilator	51003			
17	Roue diamètre 250mm / 250mm diameter wheels / Hinterrad 250mm Durchmesser / Rueda diámetro 250mm / Колесо диаметром 250 мм / Diametro ruote 250mm / Wiel 250mm diameter	71376			
18	Embout d'axe / End axis / Endachse / Extremo de eje / Колпак оси / Estremità dell'asse / Schacht tip	71384			
19	Contacteur 24V AC 32A / Contactor 24V AC 32A / 24V AC 32A Schalter / Contactor 24V AC 32A / Контактор 24В AC 32А / Contattore 24V AC 32A / 32A 24V AC schakelaar	51107	51101		
20	Transformateur de commande / Control transformer / Steuertransformator / Transformador de control / Трансформатор цепей управления / Trasformatore di controllo / Sturingstransformator	96060			
21	Electrovanne / Solenoid valve / Gasventil / Electroválvula / Электроклапан / Elettrovalvola / Gasventiel	71512			
22	Carte CEM / EMC board / EMV Karte / Placa CEM / Плата CEM / Placca EMC / Printplaat	97208C		97163C	
23a	Carte d'affichage / Display card / Anzeigekarte / Placa de indicación / Плата индикации / Placca di indicazione / Videokaart	97161C			
23b					
24	Carte micro controleur / µcontroller board / µControllerkarte / Placa microcontrolador / Плата микроконтроллера / Placca di µcontroller / Micro-controle kaart	97165C	97248C	97162C	
25	Connecteur 1/4 cable de masse (50²) / Earth cable connector (1/4) (50²) / (-) Texasbuchse (1/4 - 50²) / Conector 1/4 cable de masa (50²) / Коннектор (1/4) кабеля массы (50²) / Cavo di messa a terra (1/4) (50²) / 1/4 massa kabel connector (50²)	51461			-
26	Fusible carte (T2A) / Board fuse (T2A) / Kartesicherung T2A / Fusible placa (T2A) / Плавкий предохранитель платы (T2A) / Fusibile placca (T2A) / Zekeringskaart (T2A)	51367			
27	Ecrou cage M6 / M6 cage nut / M6 Käfigmutter / Tuerca jaula M6 / Закладная гайка M6 / Dado M6 / M6 koimoer	41169			
		400 GR	500 GR	500 WS	
28	Connecteur ¼ faisceau de liaison (95²) / Contact batch connector (1/4 - 95²) / Zwischenschlauchpaketbuchse (1/4 - 95²) / Conector ¼ cable de unión (95²) / Коннектор ¼ соединительного шланга (95²) / Contatto gruppo connettori (1/4 - 95²) / 1/4 verbindingskabel connector (95²)	51461		51478	
29	Connecteur eau / Water connector / Anschluss für Kühlflüssigkeit / Conector agua / Коннектор подачи жидкости / Connettore Acqua / Water connector	-	-	71437	
30	Radiateur / Cooler / Kühler / Disipador / Радиатор / Radiatore / Radiator	-	-	71751	
31	Pompe / Pump / Pumpe / Bomba / Насос / Pompa / Pomp	-	-	71772	
32	Réservoir / Tank / Tank / Reserva / Бак / Tanica / Tank	-	-	717585T	
33	Bouchon de reservoir / Tank cap / Tankdeckel / Botón de la reserva / Пробка бака / Tappo tanica / Tankdop	-	-	71334	
34	Raccord coudé eau / Water elbow connector / Winkelanschluss für Kühlflüssigkeit / Conector acodado agua / Соединительное колено подачи жидкости / Connettore a gomito d'acqua / Elleboog aansluiting water	-	-	55147	
35	Faisceau de liaison interne / Internal contact batch / Inner Zwischenschlauchpaket / Conector y cables de unión internos / Внутренний соединительный шланг / Gruppo contatti interni / Interne verbindingskabel	94895ST			

HEAVYMIG 400-4 / 400 GR / 500 GR / 500 WS

SCHÉMA ÉLECTRIQUE / CIRCUIT DIAGRAM / SCHALTPLAN / ESQUEMA ELÉCTRICO / ЭЛЕКТРИЧЕСКАЯ СХЕМА / SCHEMA ELETTRICO / ELEKTRISCHE SCHEMA

HEAVYMIG 400-4

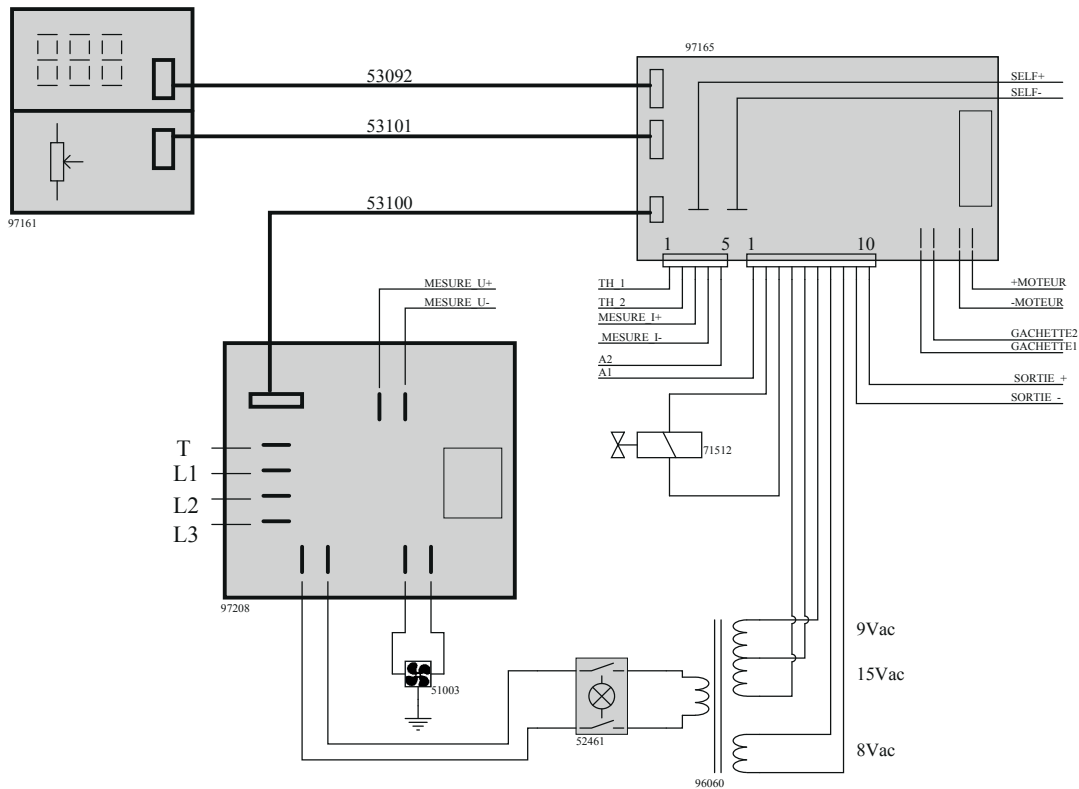


SW2D
51055

POS	1	2
1-2	X	
3-4		X
5-6	X	X
7-8		X
9-10	X	X
11-12		X

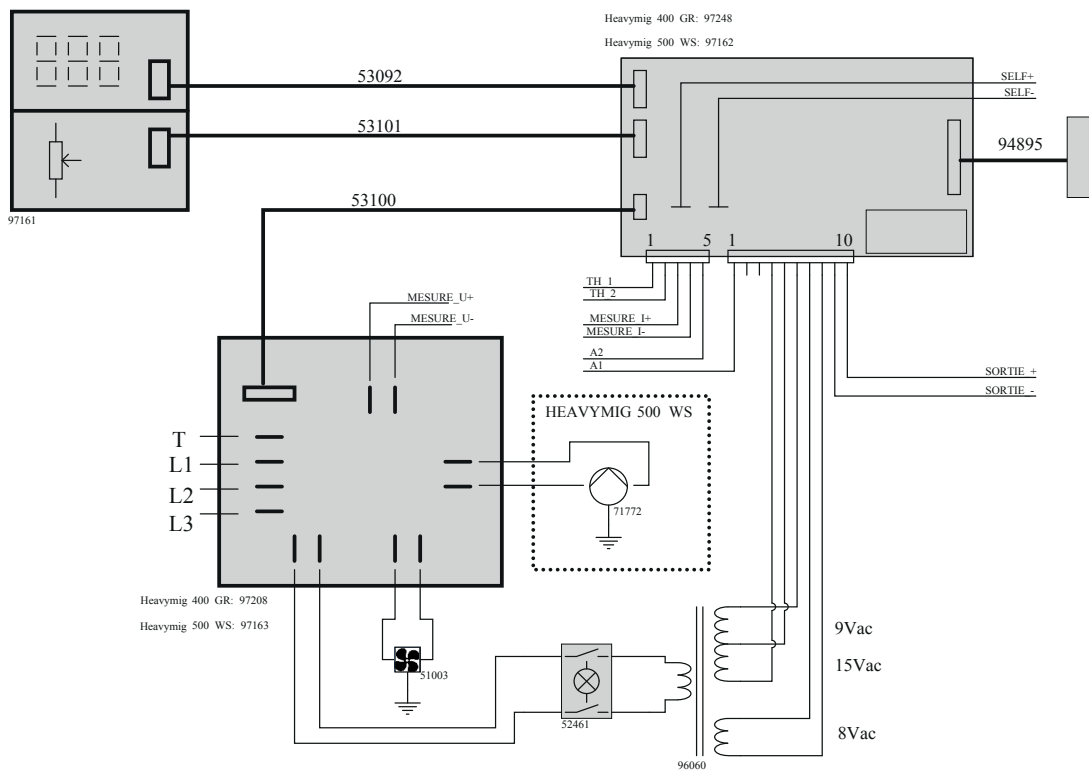
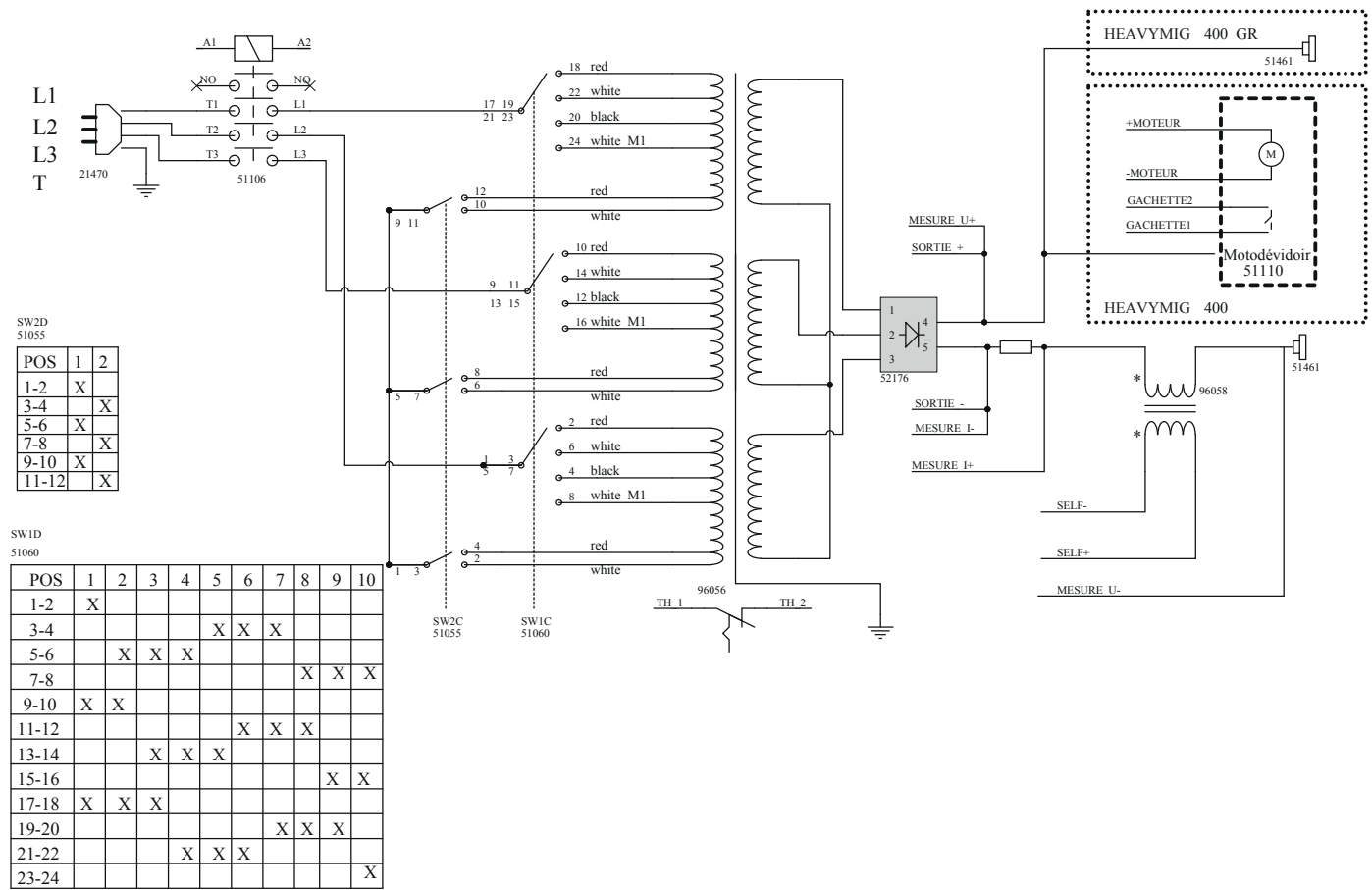
51055
SW1D
51060

POS	1	2	3	4	5	6	7	8	9	10
1-2	X									
3-4					X	X	X			
5-6		X	X	X						
7-8								X	X	X
9-10	X	X								
11-12					X	X	X			
13-14			X	X	X					
15-16									X	X
17-18	X	X	X							
19-20							X	X	X	
21-22			X	X	X					
23-24										X



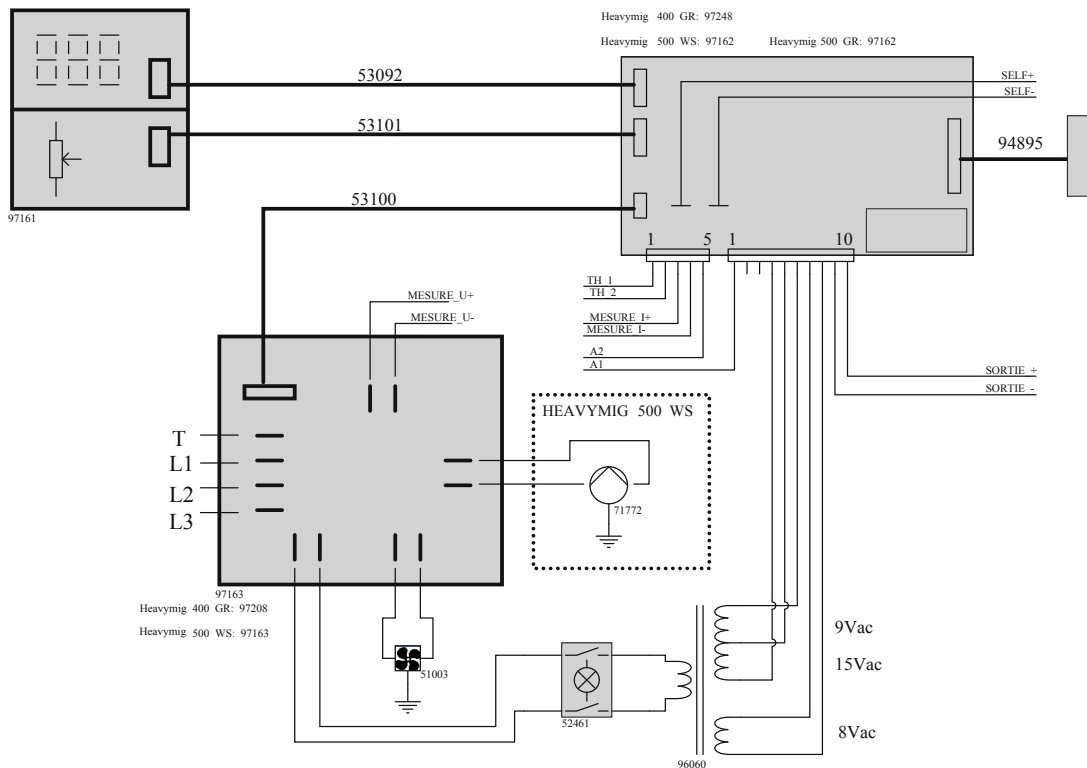
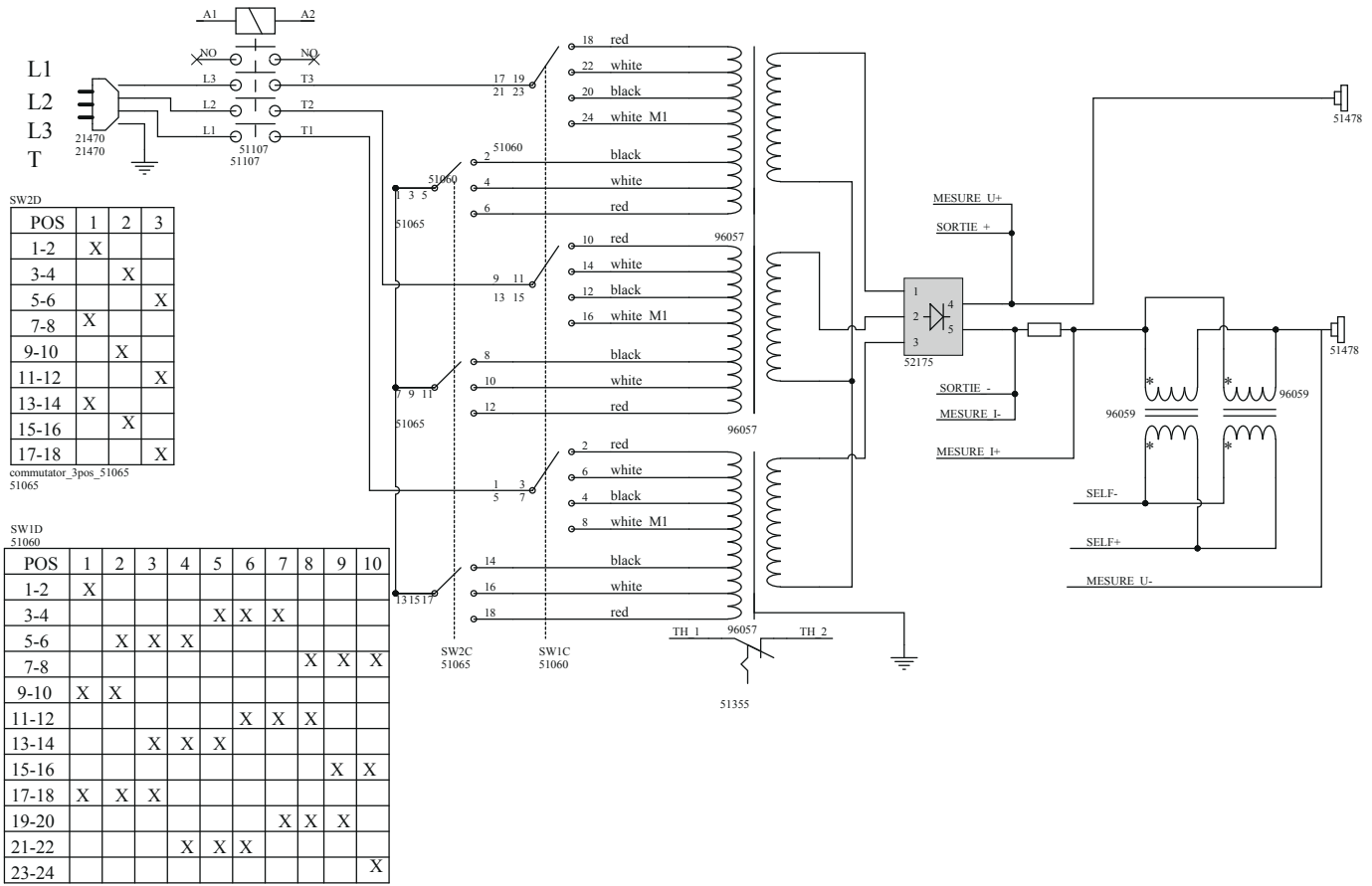
HEAVYMIG 400-4 / 400 GR / 500 GR / 500 WS

HEAVYMIG 400 GR



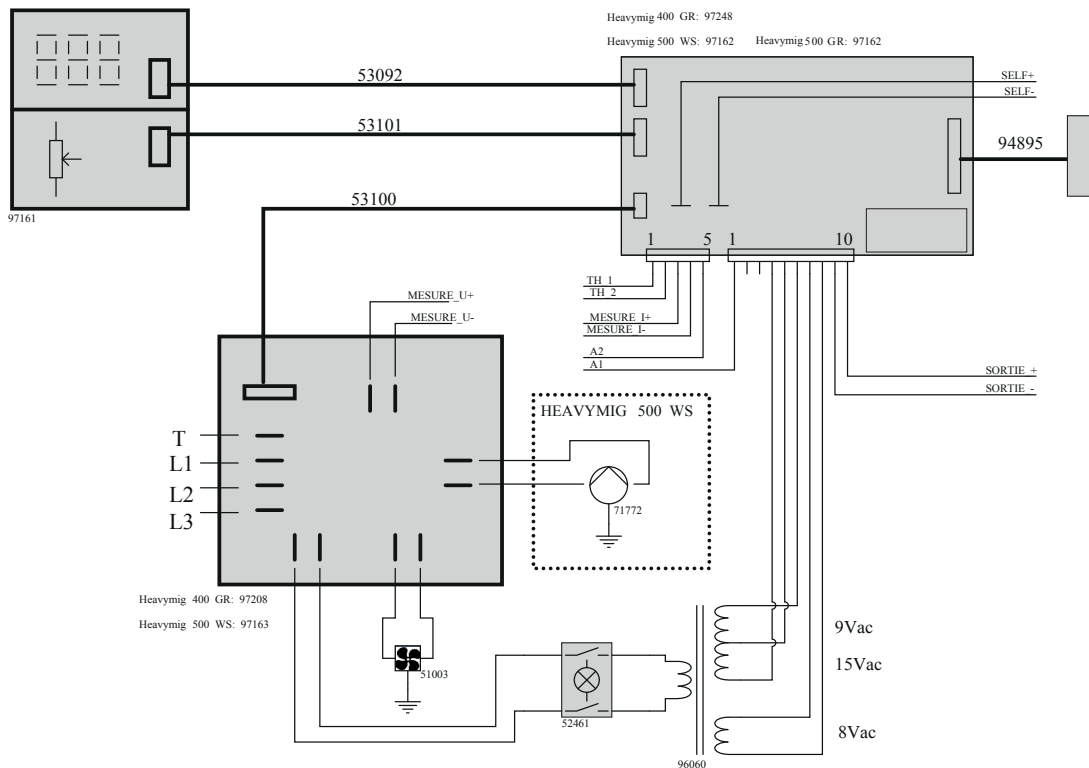
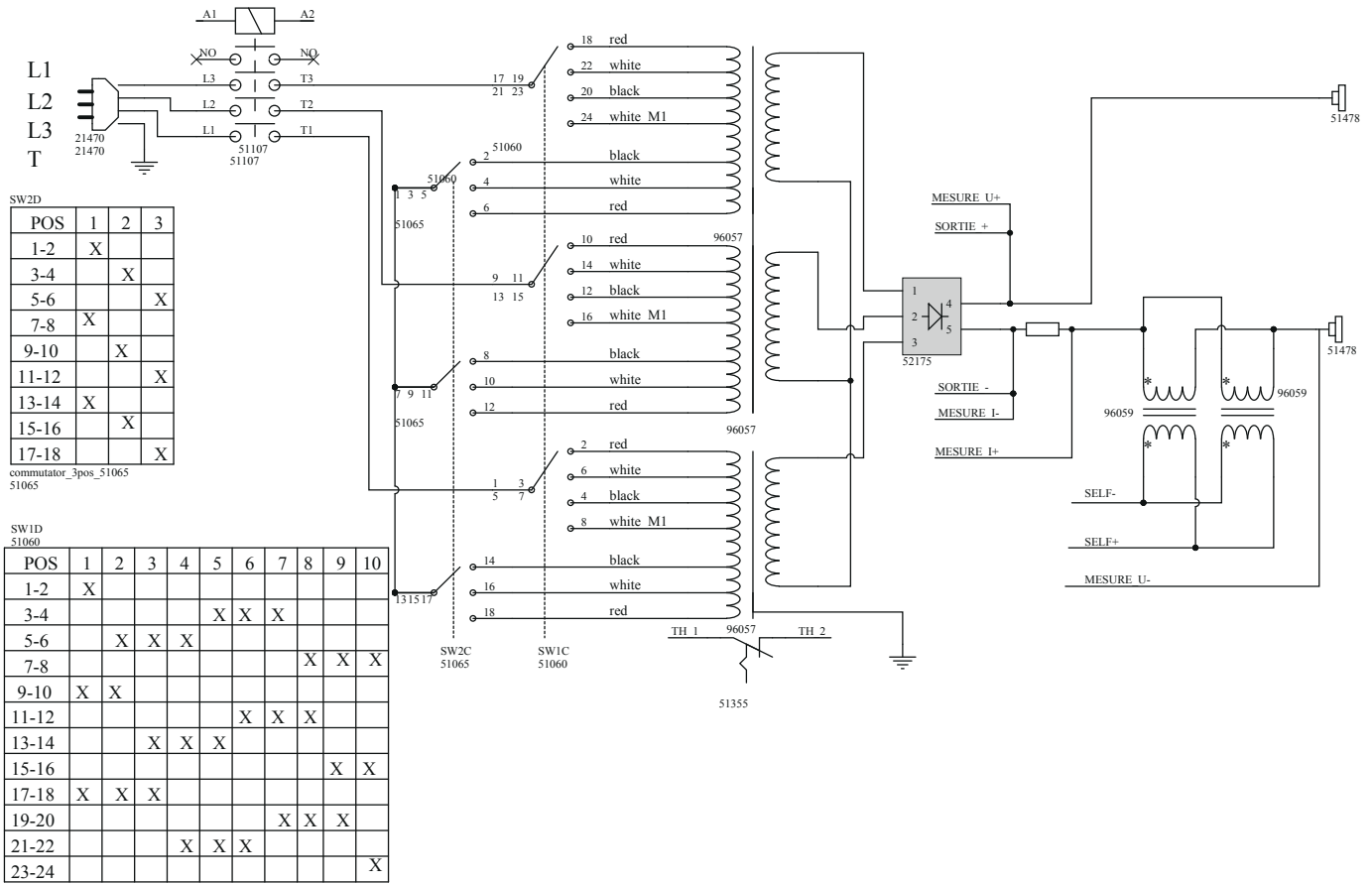
HEAVYMIG 400-4 / 400 GR / 500 GR / 500 WS

HEAVYMIG 500 GR



HEAVYMIG 400-4 / 400 GR / 500 GR / 500 WS

HEAVYMIG 500 WS




HEAVYMIG 400-4 / 400 GR / 500 GR / 500 WS

SPÉCIFICATIONS TECHNIQUES / TECHNICAL SPECIFICATIONS / TECHNISCHE DATEN / ТЕХНИЧЕСКИЕ СПЕЦИФИКАЦИИ / ESPECIFICACIONES TÉCNICAS / ТЕХНИЧЕСКИЕ СПЕЦИФИКАЦИИ / TECHNISCHE GEGEVENS / SPECIFICHE TECNICHE


HEAVYMIG	400-4	400 GR	500 GR	500 WS
Référence	032378	032385	036284	032392
Primaire / Primary / Primär / Первичка / Primaire / Primario				
Tension d'alimentation / Power supply voltage / Stromversorgung / Напряжение питания / Voedingsspanning / Tensione di alimentazione	400 V +/- 15%			
Fréquence secteur / Mains frequency / Netzfrequenz / Частота сети / Frequentie sector / Frequenza settore	50 / 60 Hz			
Fusible disjoncteur / Fuse / Sicherung / Плавкий предохранитель прерывателя / Zekering hoofdschakelaar / Fusibile disgiuntore	32 A		32 A	
Secondaire / Secondary / Sekundär / Вторичка / Secondair / Secondario				
Tension à vide / No load voltage / Leerlaufspannung / Напряжение холостого хода / Nulllastspanning / Tensione a vuoto	43 V		51 V	
Courant de sortie nominal (I ₁) / Normal current output (I ₁) / nominaler Ausgangsstrom (I ₁) / Номинальный выходной ток (I ₁) / Nominale uitgangsstroom (I ₁) / Corrente di uscita nominale (I ₁)	40 → 350 A		45 → 450 A	
Tension de sortie conventionnelle (U ₂) / Conventional voltage output (U ₂) / entsprechende Arbeitsspannung (U ₂) / Условное выходные напряжения (U ₂) / Conventionele uitgangsspanning (U ₂) / Tensione di uscita convenzionale (U ₂)	16 → 31.5 V		16.25 → 36.5 V	
Facteur de marche à 40°C (10 min)* Norme EN60974-1. Duty cycle at 40°C (10 min)* Standard EN60974-1.	Einschaltdauer @ 40°C (10 min)* EN60974-1 -Norm. ПВ% при 40°C (10 мин)* Норма EN60974-1.	Inschakelduur bij 40°C (10 min)* Norm EN60974-1. Ciclo di lavoro a 40°C (10 min)* Norma EN60974-1.	50 % 60 % 100 %	450 A 410 A 320 A
Vitesse de moteur / Motor speed / Velocidad de motor / Скорость двигателя / Snelheid motor / Velocità del motore	1 > 24 m/min	-	-	-
Fils supportés / Supported wires / Alambres/hilos soportados / Подходящие виды проволоки / Ondersteunde draden / Fili supportati	Fe	0.6 > 1.2 mm	-	-
	UHSS	0.8 > 1.2 mm	-	-
	Al	1.0 > 1.2 mm	-	-
	Cored	-	-	-
Bobines supportées / Supported wire reels / Bobinas soportadas / Подходящие бобины / Ondersteunde spoelen / Bobine supportate	200-300 mm	-	-	-
Pression maximale de gaz (Pmax)	0.5 MPa (5 bars)	-	-	-
Type de galet / Drive roller type / Drahtführungsrolle-Typ / Tipo de rodillo / Тип ролика / Type draadaanvoerrol / Tipo di rullo	C	-	-	-
Température de fonctionnement / Functioning temperature / Betriebstemperatur / Рабочая температура / Gebruikstemperatuur / Temperatura di funzionamento	-10°C → +40°C			
Température de stockage / Storage temperature / Lagerungstemperatur / Температура хранения / Bewaarstemperatuur / Temperatura di stoccaggio	-20°C → +55°C			
Degré de protection / Protection level / Schutzgrad / Степень защиты / Beschermingsklasse / Grado di protezione	IP23			
Dimensions (Lxlxh) / Dimensions (Lxlxh) / Abmessung (LxBxH) / Размеры (ДхШхВ) / Afmetingen (Lxlxh) / Dimensioni (Lxlxh)	50 x 105 x 98 cm			
Poids / Weight / Gewicht / Bec / Gewicht / Peso	130 kg		160 kg	

*Les facteurs de marche sont réalisés selon la norme EN60974-1 à 40°C et sur un cycle de 10 min.


Lors d'utilisation intensive (> au facteur de marche) la protection thermique peut s'enclencher, dans ce cas, l'arc s'éteint et le témoin  s'allume. Laissez le matériel alimenté pour permettre son refroidissement jusqu'à annulation de la protection.

La source de puissance décrit une caractéristique de sortie de type tombante en MMA et plate en MIG/MAG. Dans certains pays, U₀ est appelé TCO.


*The duty cycles are measured according to standard EN60974-1 à 40°C and on a 10 min cycle.

While under intensive use (> to duty cycle) the thermal protection can switch on, in that case, the arc stops and the indicator  switches on. Keep the machine's power supply on to enable cooling until the thermal protection switches off. The machine has a specification with a "dropping current output" in MMA and with a "constant current output" in MIG/MAG. In some countries, U₀ is called TCO.


*Einschaltdauer gemäß EN60974-1 10min - 40°C.

Ein Überschreiten der Einschaltdauer) kann zur Aktivierung des Überhitzungsschutzes führen. In diesem Fall wird der Lichtbogen ausgeschaltet und die Kontrollleuchte  leuchtet. Lassen sie das Gerät bis zum Erlöschen der Warnleuchte eingeschaltet. Die Stromquelle besitzt im MMA-Modus eine fallende Ausgangskennlinie und im im MIG/MAG-Verfahren eine flache. U₀ = TCO.


*Los ciclos de trabajo están realizados en acuerdo con la norma EN60974-1 a 40°C y sobre un ciclo de diez minutos.

Durante un uso intensivo (> que el ciclo de trabajo), se puede activar la protección térmica. En este caso, el arco se apaga y el indicador  se enciende. Deje el aparato conectado para permitir que se enfríe hasta que se anule la protección. La fuente de potencia posee una salida de característica descendente en proceso MMA y de tipo plana en MIG/MAG. En algunos países, U₀ se llama TCO.


*ПВ% указаны по норме EN60974-1 при 40°C и для 10-минутного цикла.

При интенсивном использовании (> ПВ%) может включиться тепловая защита. В этом случае дуга погаснет и загорится индикатор . Оставьте аппарат подключенным к питанию, чтобы он остыл до полной отмены защиты. Источник питания имеет выходную характеристику «падающего типа» в режиме MMA и «плоскую характеристику» в режиме MIG/MAG. В некоторых странах U₀ называется TCO.

*De inschakelduur is gemeten volgens de norm EN60974-1 bij een temperatuur van 40°C en bij een cyclus van 10 minuten.





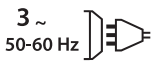
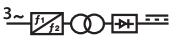
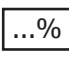
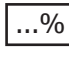
Bij intensief gebruik (superieur aan de inschakelduur) kan de thermische beveiliging zich in werking stellen. In dat geval gaat de boog uit en gaat het beveiligingslampje  branden. Laat het apparaat aanstaan zodat het kan afkoelen, totdat de beveiliging afslaat. De vermogensbron beschrijft een dalende uitgangskarakteristiek in MMA en een vlakke uitgangskarakteristiek in MIG / MAG. In sommige landen wordt U₀ aangeduid met TCO.

*I cicli di lavoro sono realizzati secondo la norma EN60974-1 a 40°C e su un ciclo di 10 min.

Durante l'uso intensivo (> al ciclo di lavoro) la protezione termica può attivarsi, in questo caso, l'arco si spegne e la spia  si illumina. Lasciate il dispositivo collegato per permettere il suo raffreddamento fino all'annullamento della protezione. La fonte di alimentazione genera una caratteristica di uscita di tipo discendente in MMA e costante in MIG/MAG. In alcuni Paesi, U₀ viene chiamata TCO.

HEAVYMIG 400-4 / 400 GR / 500 GR / 500 WS

ICÔNES / SYMBOLS / ZEICHENERKLÄRUNG / ICONOS / ИКОНКИ / ICONA / PICTOGRAMMEN

A	Ampères - Amps - Ampere - Amperios - Ампер - Ampère - Amper
V	Volt - Volt - Volt - Voltios - Вольт - Volt - Volt
Hz	Hertz - Hertz - Hertz - Hertz - Герц - Hertz - Hertz
	<ul style="list-style-type: none"> - Soudage MIG/MAG (MIG: Metal Inert Gas / MAG: Metal Active Gas) - MIG/MAG Welding (MIG: Metal Inert Gas / MAG: Metal Active Gas) - MIG/MAG Schweißen (MIG: Metal Inert Gas/ MAG: Metal Active Gas) - Soldadura MIG/MAG (MIG: Metal Inert Gas / MAG: Metal Active Gas) - Полуавтоматическая сварка MIG/MAG (MIG: Metal Inert Gas / MAG: Metal Active Gas) - MIG/MAG lassen (MIG: Metal Inert Gas / MAG: Metal Active Gas) - Saldatura MIG/MAG (MIG: Metal Inert Gas / MAG: Metal Active Gas)
	<ul style="list-style-type: none"> - Le dispositif de déconnexion de sécurité est constitué par la prise secteur en coordination avec l'installation électrique domestique. L'utilisateur doit s'assurer de l'accessibilité de la prise. - The mains disconnection mean is the mains plug in combination with the house installation. Accessibility of the plug must be guaranteed by user. - Die Stromunterbrechung erfolgt durch Trennen des Netzsteckers vom häuslichen Stromnetz. Der Gerätanwender sollte den freien Zugang zum Netzstecker immer gewährleisten. - El dispositivo de desconexión de seguridad se constituye de la toma de la red eléctrica en coordinación con la instalación eléctrica doméstica. El usuario debe asegurarse de la accesibilidad del enchufe. - Система отключения безопасности включается через сетевую штепсельную розетку соответствующую домашней электрической установке. Пользователь должен убедиться, что розетка доступна. - De veiligheidsontkoppeling van het apparaat bestaat uit de stekker en de elektrische installatie. De gebruiker moet zich ervan verzekeren dat het stopcontact goed toegankelijk is. - Il dispositivo di scollamento di sicurezza è costituito dalla presa elettrica in coordinazione con l'installazione elettrica domestica. L'utente deve assicurarsi dell'accessibilità della presa.
	<ul style="list-style-type: none"> - Convient au soudage dans un environnement avec risque accru de choc électrique. La source de courant elle-même ne doit toutefois pas être placée dans de tels locaux. - Adapted for welding in environment with increased risks of electrical shock. However, the welding source must not be placed in such places. - Geeignet für Schweißarbeiten im Bereich mit erhöhten elektrischen Risiken. Trotzdem sollte die Schweißquelle nicht unbedingt in solchen Bereichen betrieben werden. - Adaptado a la soldadura en un entorno que comprende riesgos de choque eléctrico. La fuente de corriente ella misma no debe estar situada dentro de tal locales. - Адаптирован для сварки в среде с повышенным риском электрошока. Однако сам источник питания не должен быть расположен в таких местах. - Geschikt voor het lassen in een ruimte met verhoogd risico op elektrische schok. De voedingsbron zelf moet echter niet in dergelijke ruimte worden geplaatst. - Convieni alla saldatura in un ambiente a grande rischio di scosse elettriche. L'origine della corrente non deve essere localizzata in tale posto.
IP23	<ul style="list-style-type: none"> - Protection contre l'accès aux parties dangereuses des corps solides de $\varnothing \geq 12,5\text{mm}$ et chute d'eau (60% par rapport à la verticale). - Protected against the access of dangerous parts from solid bodies of a $\varnothing \geq 12,5\text{mm}$ and water (60% towards the vertical). - Gegen Eindringen von Körpern mit einem Durchmesser $> 12,5\text{mm}$ und gegen Sprühwasser geschützt (Einfallwinkel 60% horizontal). - Защита от попадания в опасные зоны твердых тел $\varnothing \geq 12,5\text{mm}$ и капель воды (горизонтальный наклон 60%). - Protezione contro l'accesso alle aree pericolose di corpi solidi di $\varnothing \geq 12,5\text{mm}$ e cadute d'acqua (60% rispetto alla verticale). - Beveiligd tegen toegang tot gevaarlijke delen van $\varnothing \geq 12,5\text{mm}$, en tegen regendruppels (60% ten opzichte van een verticale lijn).
	<ul style="list-style-type: none"> - Courant de soudage continu. - Welding direct current. - Gleichschweißstrom. - La corriente de soldadura es continua. - Сварка на постоянном токе. - DC lasroom. - Corrente di saldatura continuo.
	<ul style="list-style-type: none"> - Alimentation électrique triphasée 50 ou 60Hz. - Three-phase power supply 50 or 60Hz. - Dreiphasige Netzversorgung mit 50 oder 60 Hz. - Alimentación eléctrica trifásica 50 o 60 Hz. - Трёхфазное электропитание 50 или 60Гц. - Driefasen elektrische voeding 50 of 60 Hz. - Alimentazione elettrica trifase 50 o 60Hz.
	<ul style="list-style-type: none"> - Source de courant de technologie onduleur délivrant un courant continu. - Inverter technology based welding machine direct current. - Invertergleichstromquelle (DC) - Источник тока с технологией преобразователя, выдающий постоянный ток. - Stroomvoorziening met inverter technologie, continue stroom. - Fonte di corrente con tecnologia inverter che rilascia una corrente continua.
U0	<ul style="list-style-type: none"> - Tension assignée à vide. - Rated no-load voltage. - Leerlaufspannung. - Tensión asignada de vacío. - Напряжение холостого хода. - Nulllastspanning. - Tensione nominale a vuoto.
U1	<ul style="list-style-type: none"> - Tension assignée d'alimentation. - rated supply voltage. - Netzspannung. - Tensión de la red. - Напряжение сети. - Netspanning. - Tensione nominale di alimentazione.
I1max	<ul style="list-style-type: none"> - Courant d'alimentation assigné maximal (valeur efficace). - Rated maximum supply current (effective value). - Maximaler Versorgungsstrom (Effektivwert). - Corriente máxima de alimentación de la red. - Максимальный сетевой ток (эффективная мощность). - Aangewende maximale voedingstroom (effectieve waarde). - Corrente di alimentazione nominale massimo (valore efficace).
I1eff	<ul style="list-style-type: none"> - Courant d'alimentation effectif maximal. - Maximum effective supply current. - Maximaler tatsächlicher Versorgungsstrom. - Corriente de alimentación efectiva máxima. - Максимальный эффективный сетевой ток. - Maximale effectieve voedingstroom. - Corrente di alimentazione effettivo massimo.
EN60974-1 EN60974-5 EN60974-10	<ul style="list-style-type: none"> - L'appareil respecte les normes EN60974-1, EN60974-5, EN60974-10. - The device complies with EN60974-1, EN60974-5, EN60974-10 standard relative to welding units. - Das Gerät entspricht der Norm EN60974-1, EN60974-5, EN60974-10 für Schweißgeräte. - El aparato está conforme a las normas EN60974-1, EN60974-5, EN60974-10 referente a los aparatos de soldadura. - Аппарат соответствует европейской норме EN60974-1, EN60974-5, EN60974-10. - Dit toestel voldoet aan de EN60974-1, EN60974-5, EN60974-10 norm. - Il dispositivo rispetta las normas EN60974-1, EN60974-5, EN60974-10.
X(40°C)	<ul style="list-style-type: none"> - Facteur de marche selon la norme EN 60974-1 (10 minutes – 40°C). - Duty cycle according to the standard EN 60974-1 (10 minutes – 40°C). - Einschaltdauer gemäß EN 60974-1 (10 Minuten – 40°C). - Factor de marcha según la norma EN 60974-1 (10 minutos – 40°C). - ПВ% по норме EN 60974-1 (10 минут – 40°C). - De vermogensfactor volgens de EN60974-1 norm (10 minuten - 40°C). - Ciclo di lavoro secondo la norma EN 60974-1 (10 minuti – 40°C).
I2 	<ul style="list-style-type: none"> - I2: courant de soudage conventionnel correspondant. - I2: corresponding conventional welding current. - I2: entsprechender Schweißstrom. - I2: Corrientes correspondientes. - I2: Токи, соответствующие X*. - I2 : overeenkomstige conventionele lasroom. - I2: corrente di saldatura convenzionale corrispondente
U2 	<ul style="list-style-type: none"> - U2: Tensions conventionnelles en charges correspondantes. - U2: conventional voltages in corresponding load. - U2: entsprechende Arbeitsspannung. - U2: Tensiones convencionales en carga. - U2: соответствующие сварочные напряжения. - U2: conventionele spanning in corresponderende belasting. - U2: Tensioni convenzionali in cariche corrispondenti.

HEAVYMIG 400-4 / 400 GR / 500 GR / 500 WS

	<ul style="list-style-type: none"> - Appareil conforme aux directives européennes. La déclaration de conformité est disponible sur notre site internet. - The device complies with European Directive. The certificate of compliance is available on our website. - Gerät entspricht europäischen Richtlinien. Die Konformitätserklärung finden Sie auf unsere Webseite. - El aparato está conforme a las normas europeas. La declaración de conformidad está disponible en nuestra página Web. - Устройство соответствует европейским нормам. Декларация соответствия есть на нашем сайте. - Het toestel is in overeenstemming met de Europese richtlijnen. De conformiteitsverklaring is te vinden op onze internetsite. - Dispositivo in conformità con le norme europee. La dichiarazione di conformità è disponibile sul nostro sito internet.
	<ul style="list-style-type: none"> - Marque de conformité EAC (Communauté économique Eurasienne). - Conformity mark EAC (Eurasian Economic Commission). - EAC-Konformitätszeichen (Eurasische Wirtschaftsgemeinschaft). - Marca de conformidad EAC (Comunidad económica euroasiática). - Маркировка соответствия EAC (Евразийское экономическое сообщество). - EAC (Euraziatische Economische Gemeenschap) merkteken van overeenstemming. - Marca di conformità EAC (Comunità Economica Eurasiatica)
	<ul style="list-style-type: none"> - L'arc électrique produit des rayons dangereux pour les yeux et la peau (protégez-vous !). - The electric arc produces dangerous rays for eyes and skin (protect yourself !). - Der elektrische Lichtbogen verursacht Strahlungen auf Augen und Haut (Schützen Sie sich !). - El arco produce rayos peligrosos para los ojos y la piel (¡ Protéjase !). - Электрическая дуга производит опасные лучи для глаз и кожи (защитите себя!). - Внимание! Сварка может вызвать пожар или взрыв. - De elektrische boog veroorzaakt gevaarlijke stralen voor ogen en huid (bescherm uzelf!). - L'arco elettrico produce delle radiazioni pericolose per gli occhi e per la pelle (proteggersi!).
	<ul style="list-style-type: none"> - Attention, souder peut déclencher un feu ou une explosion. - Caution, welding can produce fire or explosion. - Achtung! Schweißen kann Feuer oder Explosion verursachen. - Cuidado, soldar puede iniciar un fuego o una explosión. - Внимание! Сварка может вызвать пожар или взрыв. - Let op, het lassen kan brand of explosie veroorzaken. - Attenzione, saldare potrebbe far scatenare un incendio o un'esplosione. - Attenzione! Leggere il manuale d'istruzioni prima dell'uso.
	<ul style="list-style-type: none"> - Attention ! Lire le manuel d'instruction avant utilisation. - Caution ! Read the user manual. - Achtung! Lesen Sie die Betriebsanleitung. - Cuidado, leer las instrucciones de utilización. - Внимание ! Читайте инструкцию по использованию. - Let op! Lees voorzichtig de gebruiksaanwijzing. - Attenzione! Leggere il manuale d'istruzioni prima dell'uso.
	<ul style="list-style-type: none"> - Produit faisant l'objet d'une collecte sélective - Ne pas jeter dans une poubelle domestique. - Separate collection required, Do not throw in a domestic dustbin. - Für die Entsorgung Ihres Gerätes gelten besondere Bestimmungen (Sondermüll). Es darf nicht mit dem Hausmüll entsorgt werden. - Este aparato es objeto de una recolección selectiva. No debe ser tirado en un cubo doméstico. - Продукт требует специальной утилизации. Не выбрасывать с бытовыми отходами. - Afzonderlijke inzameling vereist. Gooi niet in het huishoudelijk afval. - Prodotto soggetto alla raccolta differenziata - Non buttare nei rifiuti domestici.
	<ul style="list-style-type: none"> - Information sur la température (protection thermique) - Temperature information (thermal protection) - Information zur Temperatur (Thermoschutz) - Información de la temperatura (protección térmica) - Информация по температуре (термозащита) - Informatie over de temperatuur (thermische beveiliging) - Informazione sulla temperatura (protezione termiche)
	<ul style="list-style-type: none"> - Ne pas utiliser en zones résidentielles (CEM) - Not for use in residential areas (EMC) - Nicht für die Benutzung in Wohnräumen geeignet. (EMV) - No usar en áreas residenciales (CEM). - Не использовать в жилых районах (ЭМС) - Niet gebruiken in woongebieden (EMC) - Non utilizzare in aree residenziali (EMC)
	<ul style="list-style-type: none"> - Ces appareils à usage professionnel, classe A, sont destinés à être connectés à des réseaux privés raccordés au réseau public d'alimentation seulement en moyenne et haute tension. Il ne sont pas prévus pour être utilisés dans un site résidentiel où le courant électrique est fourni par le système public d'alimentation basse tension. Il peut y avoir des difficultés potentielles pour assurer la compatibilité électromagnétique des ces sites, à cause de perturbations conduites aussi bien que rayonnées. Classe B : Appareil prévu pour une utilisation dans un environnement «résidentiel». - Class A equipment for professional use, to be connected onto private low-voltage power supply system. Restriction to connect it to the public low-voltage power supply system: read the paragraph POWER SUPPLY – START UP. - Professionelle Klasse A Geräte: Problemloser Anschluss an ein privates Niederspannungs- Versorgungsnetz. Einschränkungen beim Anschluss an ein öffentliches Niederspannungs- Versorgungsnetz: Für weitere Informationen s. Abschnitt «Netzanschluss-Inbetriebnahme». - Estos aparatos de uso profesional, clase A, están destinados a conectarse a la red pública de alimentación solamente en tensión media y alta. No son para utilizarse en zonas residenciales cuya corriente eléctrica está suministrada por el sistema público de alimentación de baja tensión. Se puede encontrar dificultades potenciales para asegurar la compatibilidad electromagnética de estas zonas, a causa de perturbaciones conducidas tan bien como radiadas. Clase B: aparatos previstos para un uso en un entorno «residencial». - Аппарат для профессионального использования, класса А, может быть подключен к стандартной (домашней) сети, соединенной с городской электросети только среднего и высокого напряжения. Он не предусмотрен для использования в жилых кварталах со стандартной сетью питания низкого напряжения. В таких районах могут возникнуть сложности, связанные с электромагнитной совместимостью из-за кондуктивных и излучаемых помех. Класс Б: устройство может быть использовано в жилых районах. - Deze toestellen voor professioneel gebruik, klasse A, bestemd om te worden aangesloten op private netwerken verbonden met het openbare systeem alleen in midden- en hoogspanning. Het is niet bedoeld voor gebruik in een huiselijke plaats waar de elektrische stroom wordt geleverd door het publieke lage voedingsspanning. Er kunnen mogelijke problemen bij het waarborgen van de elektromagnetische compatibiliteit van deze sites, vanwege uitgevoerd interferentie evenals uitgestraald. Klasse B: Inrichting bestemd voor gebruik in een «residentiele» omgeving. - Questi apparecchi per uso professionale, classe A, sono destinati ad essere collegato a reti private connesse al sistema di distribuzione pubblica solo in tensione media e alta. Non è destinato ad essere utilizzato in un sito residenziale dove la corrente elettrica è fornita dal sistema pubblico di alimentazione a bassa tensione. Ci possono essere potenziali difficoltà nel garantire la compatibilità elettromagnetica di questi siti, a causa di disturbi condotti e irradiati. Classe B: Dispositivo destinato ad essere utilizzato in un ambiente «residenziale».
	<ul style="list-style-type: none"> - Polarité positive - Positive polarity - Positive Polarität - Polaridad positiva - положительная полярность - Positieve polariteit - Polarità positiva
	<ul style="list-style-type: none"> - Polarité négative - Negative polarity - Negative Polarität - Polaridad negativa - отрицательной полярности - Negatieve polariteit - Polarità negativa
	<ul style="list-style-type: none"> - Entrée de gaz - Gas inlet - Gaseinlass - Entrada de gas - газа на входе - Gasinlaat - Ingresso gas
	<ul style="list-style-type: none"> - Sortie de gaz - Gas outlet - Gasaustritt - Salida de gas - выпуск газа - Gasuitlaat - Uscita del gas
	<ul style="list-style-type: none"> - Entrée du circuit de liquide de refroidissement - Cooling liquid input. - Eingang des Kühlkreislauf. - Вход цепи охлаждающей жидкости. - Entrata del liquido di raffreddamento nel circuito. - Ingang koelvloeistof circuit.
	<ul style="list-style-type: none"> - Sortie du circuit de liquide de refroidissement - Cooling liquid output. - Zugang des Kühlkreislauf - Выход цепи охлаждающей жидкости. - Uscita del liquido di raffreddamento dal circuito. - Uitgang koelvloeistof circuit.

HEAVYMIG 400-4 / 400 GR / 500 GR / 500 WS

	<ul style="list-style-type: none"> - Produit dont le fabricant participe à la valorisation des emballages en cotisant à un système global de tri, collecte sélective et recyclage des déchets d'emballages ménagers. - The product's manufacturer contributes to the recycling of its packaging by contributing to a global recycling system. - Produkt für getrennte Entsorgung (Elektroschrott): Werfen Sie es daher nicht in den Hausmüll! - Producto sobre el cual el fabricante participa mediante una valorización de los embalajes cotizando a un sistema global de separación, recogida selectiva y reciclado de los desechos de embalajes domésticos. - Аппарат, производитель которого участвует в глобальной программе переработки упаковки, выборочной утилизации и переработке бытовых отходов. - De fabrikant van dit product neemt deel aan het hergebruik en recyclen van de verpakkingen, door middel van een contributie aan een globaal sorteer en recyclage systeem van huishoudelijk verpakkingsafval. - Il fabbricante di questo prodotto partecipa alla valorizzazione degli imballi contribuendo ad un sistema globale di raccolta differenziata e riciclaggio degli imballaggi domestici.
	<ul style="list-style-type: none"> - Produit recyclable qui relève d'une consigne de tri selon le décret n°2014-1577. - This product should be recycled appropriately. - Recyclingprodukt, das durch Mülltrennung entsorgt werden muss, (Verordnung-Nr. 2014-1577). - Producto reciclable que requiere una separación determinada según el decreto nº 2014-1577. - Этот аппарат подлежит утилизации согласно постановлению n°2014-1577 - Product recyclebaar, niet bij het huishoudelijk afval gooien. - Prodotto riciclabile soggetto a raccolta differenziata secondo il decreto n°2014-1577.