

KUBOTA MINILÆSSER

RT250-2

For Earth, For Life



Motoreffekt:
26 HK / 19 kW



Maskinvægt:
2400 / 2550 kg

Standardudstyr

Kubota motor V1505 Stage V

Dæk 11.5/80-15.3 AS (samlet bredde 110 cm)

Hydrostatisk transmission 4-hjulstræk med to pedaler

8 tons planetaksler (HD version) med 18.000 N trækraft

Begrænset slip på begge aksler

Valg af kørselsretning frem/bak på joystick

Styring af løftearm og tilt med joystick

Dobbeltvirkende hydraulikudtag AUX1, mekanisk aktiveret

Flydestilling

ROPS / FOPS canopy med sikkerhedsdøre

Luksussæde med sikkerhedssele, armlæn og forhøjet rygstøtte

Batteri hovedafbryder

Trækkrog på bagenden af maskinen

Arbejdslys (halogen) på fronten og på løftearmen

Cyklonfilter

Oliekøler

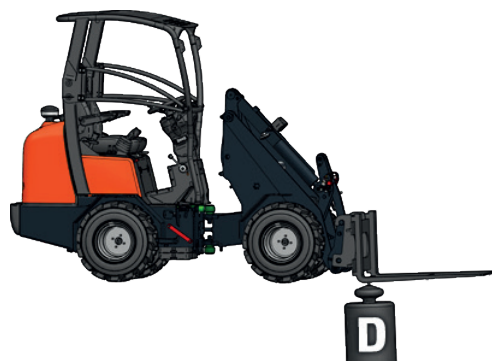
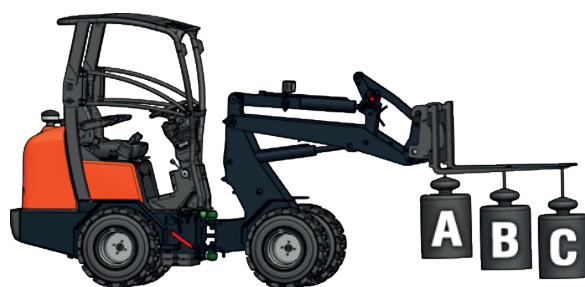
Hydraulisk hurtigskifte

Tromlebremser



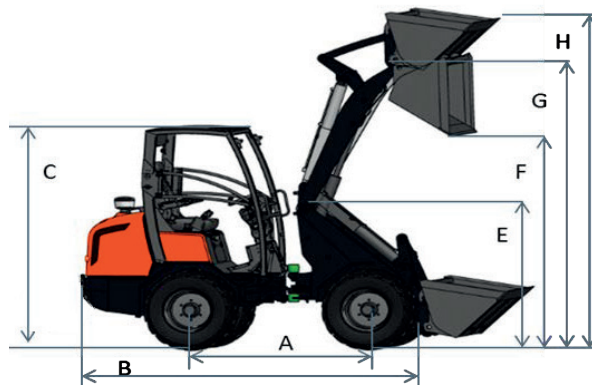
Specifikationer

Model		RT250-2	
Motor	Fabrikat	Kubota	
	Model	V1505	
	Slagvolumen	CC	1498
	Motoreffekt	HK(kW)	26 (19)
Driftsvægt	kg	2400	
Løftekapacitet i strakt position	kg	2050	
Kørehastighed	1. gear	km/t	0~10
	2. gear	km/t	0~20
Tippelast med pallegaffel i horisontal position (ISO14397)	A	kg	1580
	B	kg	1100
	C	kg	850
	D	kg	2525
Hydraulikkreds	Olieflow	l/min	40
	Olietryk	bar	210



Dimensioner

Model		RT250-2	
A	Akselafstand	mm	1643
B	Samlet længde	mm	3247
C	Samlet højde med canopy	mm	2322
C'	Samlet højde med kabine	mm	2345
D	Samlet bredde	mm	1100/1360
E	Højde frontramme	mm	1731
F	Maks. tømmehøjde	mm	2144
G	Maks. højde ved pinbolt	mm	2964
H	Højde med skovl	mm	3532



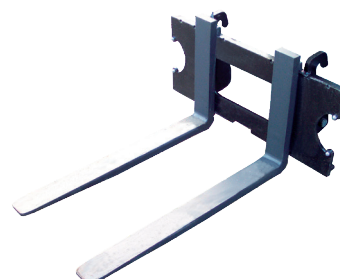
Tilbehør



Jordskovl



4 i 1 skovl



Pallegaffel



KUBOTA EUROPE S.A.S.

19 rue Jules Vercreuysse
 Zone Industrielle - CS 50088
 95101 Argenteuil Cedex France
 Téléphone : (33) 01 34 26 34 34
 Télécopieur : (33) 01 34 26 34 99
 www.kubota-eu.com

★ Alle viste billeder er kun til brochurebrug.