

KUBOTA MINILÆSSER

RT220-2

For Earth, For Life



Motoreffekt:
26 HK / 19 kW



Maskinvægt:
2200 / 2313 kg

Standardudstyr

Kubota motor D1105 Stage V

Dæk 10.0/75x15.3 AS (samlet bredde 108 cm)

Hydrostatisk transmission 4-hjulstræk med to pedaler

8 tons planetaksler (HD version) med 23.000 N trækraft

Begrænset slip på begge aksler

Valg af kørselsretning frem/bak på joystick

Styring af løftearm og tilt med joystick

Dobbeltvirkende hydraulikudtag AUX1, mekanisk aktiveret

Flydestilling

ROPS / FOPS canopy med sikkerhedsdøre

Luksussæde med sikkerhedssele, armlæn og forhøjet rygstøtte

Batteri hovedafbryder

Trækkrog på bagenden af maskinen

Arbejdslys (halogen) på fronten og på løftearmen

Cyklonfilter

Oliekøler

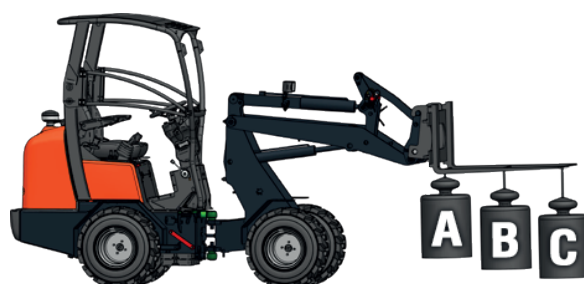
Hydraulisk hurtigskifte

Tromlebremser



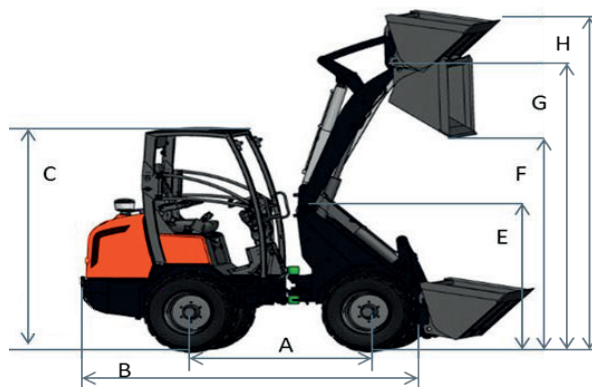
Specifikationer

Model		RT220-2	
Motor	Fabrikat	Kubota	
	Model	D1105	
	Slagvolumen	CC	1123
	Motoreffekt	HK(kW)	26 (19)
Driftsvægt	kg	2200	
Løftekapacitet i strakt position	kg	2054	
Kørehastighed	1. gear	km/t	0~10
	2. gear	km/t	0~20
Tippelast	A	kg	1580
	B	kg	1140
	C	kg	850
	D	kg	2675
Hydraulikkreds	Olieflow	l/min	45
	Olietryk	bar	170



Dimensioner

Model		RT220-2	
A	Akselafstand	mm	1580
B	Samlet længde	mm	3054
C	Samlet højde med canopy	mm	2300
C'	Samlet højde med kabine	mm	2284
D	Samlet bredde	mm	1080/1280
E	Højde frontramme	mm	1250
F	Maks. tømmehøjde	mm	1680
G	Maks. højde ved pinbolt	mm	2450
H	Højde med skovl	mm	3040



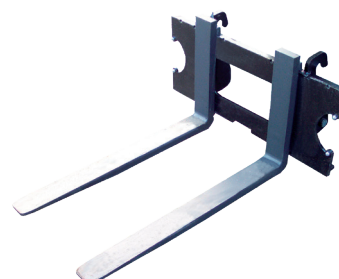
Tilbehør



Jordskovl



4 i 1 skovl



Pallegaffel



KUBOTA EUROPE S.A.S.

19 rue Jules Vercurysse
 Zone Industrielle - CS 50088
 95101 Argenteuil Cedex France
 Téléphone : (33) 01 34 26 34 34
 Télécopieur : (33) 01 34 26 34 99
 www.kubota-eu.com