



Notice de mise en route et d'entretien
Start-up and maintenance instructions

AMORÇAGE DE SIPHON
VACUUM PRIMING OF SIPHON



MIL'S SAS

15 rue de Genève 69 746 GENAS Cedex - FRANCE
Téléphone + 33 (0)4 72 78 00 40 Télécopie + 33 (0)4 78 00 82 34
<http://www.mils.eu> e-mail : sales@mils.fr

AMORÇAGE DE SIPHON

SOMMAIRE

1.	INTRODUCTION	2
1.1.	Plaque de caractéristiques	2
1.1.	Utilisation	2
2.	EXPLOITATION	2
2.1.	Manutention, entreposage	2
3.	FONCTIONNEMENT ET MISE EN SERVICE	3
3.1.	Schéma de principe avec 1 pompe à vide	3
3.2.	Schéma de principe avec 2 pompes à vide	3
3.3.	Fonctionnement	3
3.3.1.	Groupe de vide	3
3.3.2.	EV LIGNE (V1)	3
3.3.3.	Filtre d'aspiration	3
3.3.4.	EV MISE à la P.A. (Pression Atmosphérique)	3
3.3.5.	Pot de protection	3
3.3.6.	Vanne casse-siphon	4
3.3.7.	Le réservoir	4
3.3.8.	Détecteurs de niveau	4
3.4.	Fonctionnement	4
3.4.1.	Arrêt du pompage	4
3.4.2.	Mise en route du pompage	4
3.4.3.	Mise en route de la deuxième pompe à vide	4
4.	INFORMATIONS SUR LE MILLENIUM	4
4.1.	Navigation sur l'écran	4
4.2.	Modification des paramètres	5
5.	DECLARATION DE CONFORMITÉ	6

SIGNIFICATIONS DES PICTOGRAMMES UTILISÉS DANS CETTE NOTICE

Afin de clarifier la notice et d'indiquer certains points particuliers à respecter ou à prendre en compte, des pictogrammes ont été insérés dans la notice. Ces pictogrammes sont :



Symbole lecture : Ce pictogramme indique les points particuliers et des renseignements donnés.



Symbole attention : Ce pictogramme indique que le non-respect de ce symbole peut entraîner des blessures et éventuellement des dommages à la machine. Rappel particulier à la réglementation et/ou à l'application correcte de certaines précautions.



Symbole danger : Ce pictogramme représente le symbole DIN 4844 (avertissement d'un danger), il prévient d'un danger qui risque d'entraîner la mort ou des blessures avec la détérioration de la machine. Ce symbole doit être respecté par toutes les personnes qui travaillent sur cette machine. La réglementation de la protection du travail doit être respectée.



Symbole protection de l'environnement : Ce pictogramme rappelle la nécessité, lors des opérations d'entretien, de trier les déchets, de les entreposer dans un endroit sûr et de les éliminer en respectant la nature.



Symbole poubelle sur roues barrée d'une croix : Ce pictogramme informe les consommateurs que l'équipement concerné ne doit pas être mêlé aux ordures ménagères et fait l'objet d'une collecte sélective.

Remarque générale :

Si elles sont utilisées conformément à l'usage prévu, les machines portant le marquage CE satisfont aux exigences essentielles de la directive machines 2006/42/CE.



Afin d'assurer la protection des personnes et d'éviter tout dégât matériel, il est impératif de respecter les indications contenues dans cette notice et dans tous les autres éléments de documentation transmis avec le dispositif, notamment la notice "Règles de sécurité".

Il est formellement interdit de décoller les adhésifs se trouvant sur cette machine. Les adhésifs détériorés ou se décollant devront être remplacés.

Spécifications pouvant évoluer sans préavis.
Specifications are subject to change without notice.

Ce document ne peut être communiqué ou reproduit sans l'autorisation de la société MIL'S.
Le non-respect de cette clause peut entraîner des poursuites

This document may not be forwarded or reproduced without authorization from MIL'S company.
Failure to respect this requirement may lead to prosecution.

AMORÇAGE DE SIPHON

1. INTRODUCTION



Nous vous prions de bien vouloir prendre connaissance des instructions de mise en route, avant la mise en service de votre centrale de vide. Les dommages qui pourraient être causés par une implantation ou une installation non conforme ne seraient pas inclus dans notre garantie.

Afin de faciliter les demandes éventuelles de pièces détachées ou pour vous informer sur votre centrale de vide, nous vous recommandons de reporter sur la présente page les caractéristiques lues sur la plaque de marque, immédiatement après réception de votre machine.



1.1. Plaque de caractéristiques

Type de centrale	Amorçage de siphon
N° de série	

1.1. Utilisation

Utilisation conforme à l'usage prévu : L'amorçage d'un siphon ou d'une pompe centrifuge consiste à élever le niveau de l'eau dans la canalisation par une différence de pression afin de rendre autonome le processus.



Une utilisation non conforme à l'usage prévu peut conduire à des lésions corporelles graves ou à la mort ainsi qu'à un dommage matériel important.
Pour plus d'informations, nous consulter.

2. EXPLOITATION

2.1. Manutention, entreposage

S'assurer que l'engin de levage a une force portante suffisante !

S'il s'écoule une longue période (1 an) entre la livraison et la mise en service, remettre la centrale de vide dans des conditions d'entreposage favorables (locaux secs, à l'abri des poussières et des trépidations.)



Respecter les consignes de la notice de mise en route et d'entretien de la pompe à vide.

Fixer le réservoir au sol par l'intermédiaire des trous présents sur les pieds du réservoir.
La capacité de charge du sol sur lequel il est installé doit être suffisante pour supporter sa masse.



La température ambiante doit être entre +5°C et +40°C.
Pour des températures en dehors de cette plage, nous consulter

Votre groupe d'amorçage doit fonctionner dans un lieu correctement aéré, exempt de poussières.

Pour le réservoir servant à la régulation et les tubes de liaison, il est nécessaire de se prémunir contre le gel.



Toutes les interventions sur la centrale de vide ne doivent se faire qu'à l'état hors tension.
Le raccordement doit être effectué par l'exploitant.

Une flèche est collée sur le capot ventilateur du moteur, sens à droite face à l'arbre de la pompe.
En triphasé, pour inverser le sens, croiser 2 fils de phase au niveau de l'alimentation dans le tableau.
Voir ci-dessous, à titre indicatif, l'installateur restant responsable de ses calculs et de ses branchements, le tableau indiquant en fonction des puissances et de la tension d'alimentation :

- Les calibres des fusibles,
- La section du câble d'alimentation.



Les conducteurs d'alimentation seront protégés, en amont par un dispositif contre les surintensités selon les lois et les normes en vigueur dans votre pays.



Vérifier et resserrer toutes les connexions électriques avant la mise en route.

Pompe à vide TRI 400V 50Hz	E25	E40	E65	E100	E200	E300
Puissance par pompe kW	0,75	1,1	1,5	2,2	4	5,5
Intensité de ligne A	2,0	2,5	3,6	5,1	9,1	11,9
Pour 1 pompe à vide						
Section câble mm ²	1,5	1,5	1,5	1,5	2,5	2,5
Protection à installer* A	4	4	6	10	16	16
Pour 2 pompes à vide						
Section câble mm ²	1,5	1,5	1,5	2,5	4	6
Protection à installer* en A	6	10	10	16	25	32

* Une protection par un disjoncteur courbe D est à installer en amont du coffret électrique.

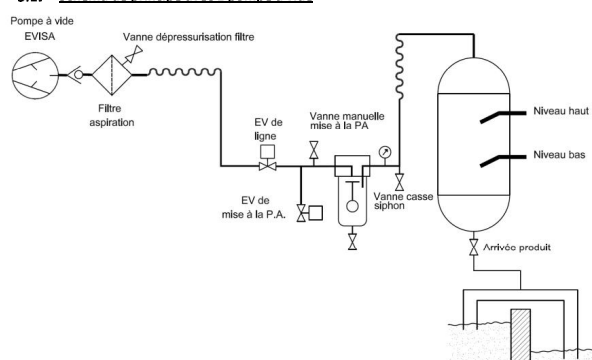
Les sections de câble sont données à titre indicatif pour 5A / mm².
Toutefois, les sections sont à définir en prenant contact avec le fournisseur du câble.
Elles dépendent :

- du type de câble,
- de la longueur,
- de la température ambiante,
- du cheminement du câble.

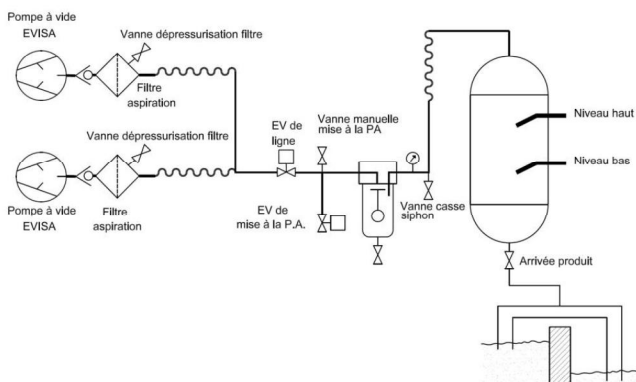
AMORÇAGE DE SIPHON

3. FONCTIONNEMENT ET MISE EN SERVICE

3.1. Schéma de principe avec 1 pompe à vide



3.2. Schéma de principe avec 2 pompes à vide



3.3. Fonctionnement

3.3.1. Groupe de vide

Le groupe de vide est équipé d'une pompe EVISA à palettes lubrifiées, avec lest d'air. Utiliser une huile de synthèse spéciale pour pompe à vide. Pour plus de renseignements, se reporter à sa notice de mise en route et d'entretien.



Bien vérifier le sens de rotation de la pompe lors de la mise en route.

3.3.2. EV LIGNE (V1)

EV LIGNE est une électrovanne NF qui, lorsque le niveau HAUT est atteint, n'est plus alimentée et se ferme. Elle permet à la pompe de fonctionner sur elle-même afin d'évacuer la vapeur d'eau (voir la notice 514400 sur les pompes EVISA). Elle s'ouvre lorsque le niveau BAS est atteint.

3.3.3. Filtre d'aspiration

Il est intercalé entre la pompe et EV LIGNE. Sa matière en polyester lui permet de résister à l'humidité. Pour son remplacement, se reporter à la notice 514400 sur les pompes EVISA.

3.3.4. EV MISE à la P.A. (Pression Atmosphérique)

EV MISE à la P.A. est une électrovanne NF qui, s'ouvre lorsque le niveau HAUT est atteint et se ferme lorsque le niveau HAUT est inactif. Elle permet de casser le vide (mise à la pression atmosphérique) entre EV LIGNE et le réservoir afin d'éviter une remontée d'eau dans le pot de protection et de stabiliser le niveau d'eau dans le réservoir.

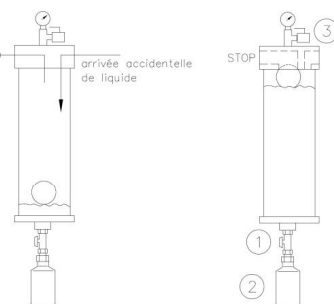
3.3.5. Pot de protection

Le pot de protection est composé d'un pot à niveau visible avec obturateur. Si l'eau atteint le niveau maxi du pot, l'obturateur coupe le vide et stoppe toute migration d'eau vers le groupe. Il faut procéder à sa vidange :

- Mettre hors-service la pompe à vide,
- Ouvrir la vanne ①
- Afin que le liquide remplisse le flacon ②,
- Lorsque ce dernier est plein, refermer la vanne ①.
- Revisser le flacon et répéter l'opération jusqu'à ce que le pot soit vidé.

Il est possible, une fois la vidange terminée, que l'obturateur mécanique reste en position haute.

- Il suffit d'ouvrir la vanne ③ et de la refermer.



AMORÇAGE DE SIPHON

3.3.6. Vanne casse-siphon

Cette vanne casse le vide du réservoir en permettant une entrée d'air.



En fonctionnement, elle doit être obligatoirement fermée.

Elle est utilisée pour chasser l'eau du réservoir pour des tests de bon fonctionnement de l'ensemble, des détecteurs de niveau ou pour intervenir sur le réservoir.

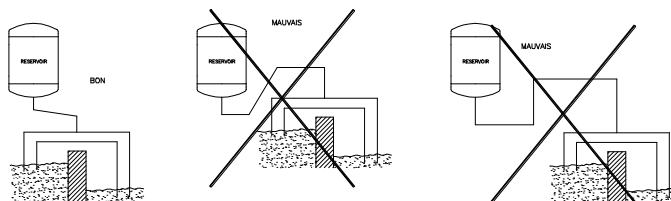
3.3.7. Le réservoir

Le réservoir est galvanisé ou en PEHD (option) et d'une capacité de 270 litres (galvanisé) ou 100 litres (PEHD).

Il assure le fonctionnement automatique du siphon grâce à des contacts de niveau.



Le point BAS du réservoir est toujours à connecter au point HAUT du siphon sous peine de ne pas pouvoir fonctionner en régulation.



Une vanne se trouve au bas du réservoir. La laisser ouverte lors du fonctionnement.

3.3.8. Détecteurs de niveau

Le réservoir est équipé de détecteurs de niveau.



Connecter les niveaux conformément au schéma électrique.

- Niveau HAUT : le pompage est arrêté et le niveau de liquide est stabilisé.
- Niveau BAS : lorsque l'eau l'atteint, la pompe à vide prioritaire se met en route.

3.4. Fonctionnement

3.4.1. Arrêt du pompage

Lorsque le niveau de liquide atteint le niveau haut ou que l'ordre de marche passe en KO, l'EV de LIGNE se ferme et la pompe à vide continue de fonctionner sur elle-même afin d'évacuer la vapeur d'eau pendant 15 minutes (rincage).

L'EV de mise à la P.A. s'ouvre afin de casser le vide pour stopper la montée du liquide dans le réservoir par un rééquilibrage des pressions. Lorsque le liquide commence à redescendre et désactive le flotteur du niveau HAUT, alors l'EV de mise à la P.A. se ferme.

3.4.2. Mise en route du pompage

Lorsque le niveau de liquide redescend et atteint le niveau BAS, la pompe à vide est mise en route, l'EV de LIGNE est ouverte et l'EV de mise à la P.A. reste fermée.

La pression chute dans le réservoir et par différence de pression le liquide est attiré dans le réservoir : le niveau de liquide augmente.

Lorsque le niveau de liquide atteint le niveau HAUT, se reporter au §3.4.1 Arrêt du pompage.

3.4.3. Mise en route de la deuxième pompe à vide

La deuxième pompe à vide se met en marche :


- Si la première pompe à vide disjoncte,
- Si le niveau est resté bas plus de 180 secondes (temps réglable)

A chaque arrêt, il y a inversion de la priorité des pompes.

4. INFORMATIONS SUR LE MILLENIUM

4.1. Navigation sur l'écran

L'automate MILLENIUM va gérer le fonctionnement de la centrale. L'appui sur la touche  permet

d'aller à la page précédente et l'appui sur la touche  permet d'aller à la page suivante.

Description ligne n°1 – Indication de fonctionnement :



Rincage pompe : Temps de fonctionnement à vide de la pompe pour évacuer la vapeur d'eau pendant 15 min. Cette valeur est modifiable.

PA : Si affiché, l'électrovanne de mise à la P.A est ouverte pour faire diminuer le niveau d'eau du réservoir.

V1 : Si affiché, l'électrovanne de ligne est ouverte pour relier la pompe au réservoir.

Description ligne n°2 – Indication des niveaux :



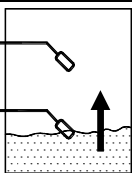
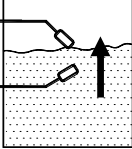
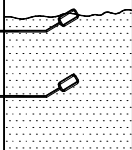
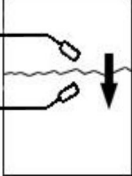
NIVEAU.BAS : L'électrovanne de ligne V1 est ouverte

NIVEAU.HAUT : En phase de rincage, l'électrovanne V1 est fermée

NIV.INTER.MONTANT : L'électrovanne de ligne V1 est ouverte

NIV.INTER.DESCEND : En phase de rincage, l'électrovanne de ligne V1 et l'électrovanne PA sont fermées.

AMORÇAGE DE SIPHON

ETAT DU NIVEAU	DESCRIPTION	SCHEMA
Niveau BAS	La sonde HAUT est en position basse La sonde BAS est en position basse	
Niveau Intermédiaire Montant	La sonde HAUT est en position basse La sonde BAS est position haute	
Niveau Haut	La sonde HAUT est en position haute La sonde BAS est en position haute	
Niveau Intermédiaire Descendant	La sonde HAUT est en position basse La sonde BAS est en position haute	

Description ligne n°3 – Ordre de marche et Disjonction :



Si option ORDRE DE MARCHÉ :

ORDRE OK : Le contact sec pour l'ordre de marche est fermé
ORDRE KO : Le contact sec pour l'ordre de marche est ouvert, la vanne PA s'ouvre et le réservoir se vide

DISJ.A et/ou **DISJ.B** : La ou les pompes sont disjonctées

Description ligne n°4 – Affichages :



En appuyant successivement sur la touche

CH.Pompe A : Compteur horaire de la pompe A

CH.Pompe B : Compteur horaire de la pompe B

Tps Rinc.Ppe A : La pompe A fonctionnera sur elle-même pendant 900 secondes lorsque le niveau haut aura été atteint. Valeur modifiable.

Tps Rinc.Ppe B : La pompe B fonctionnera sur elle-même pendant 900 s lorsque le niveau haut aura été atteint. Valeur modifiable.

Tempo.Niv.Ba : Temps pendant lequel la sonde de niveau bas se stabilise due aux mouvements de l'eau.

Tps Désamorç : Temps d'ouverture de la vanne de

mise à la PA nécessaire pour vider le réservoir. Ouverture de la vanne PA, si l'ordre de marche est en KO.
Tps Sec.Bas : Si le niveau bas reste actif pendant au moins 180 secondes, la deuxième pompe à vide se met en route. Valeur modifiable


Tps Prio : La pompe prioritaire reste prioritaire durant 50 minutes de temps de marche cumulé.

M1234VQ : Numéro du programme chargé dans le millénium. VQ étant la version 0.

4.2. Modification des paramètres :

Pour modifier un paramètre modifiable, appuyer sur  , incrémenter et décrémenter la valeur par les

touches  ou .

puis valider la modification par la touche .

Sonde de température / Temperature sensor

5. DECLARATION DE CONFORMITÉ



DECLARATION CE DE CONFORMITE EC CONFORMITY DECLARATION

Modèle de produit/produit
Product model/product

AMORÇAGE DE SIPHON

Nom et adresse du fabricant ou de son mandataire
Name and address of the manufacturer or his authorized representative

MIL'S SAS

15, RUE DE GENEVE

69746 GENAS (FRANCE)

La présente déclaration de conformité est établie sous la seule responsabilité du fabricant.
This declaration of conformity is issued under the sole responsibility of the manufacturer.

Objet de la déclaration
Object of the declaration

AMORÇAGE DE SIPHON 1 X E25 → E300

AMORÇAGE DE SIPHON 2 X E25 → E300

L'objet de la déclaration décrit ci-dessus est conforme à la législation d'harmonisation de l'Union applicable

The object of the declaration described above is in conformity with the relevant Union harmonization legislation

DIRECTIVE 2006 / 42 / CE

DIRECTIVE 2014 / 30 / UE

DIRECTIVE 2011 / 65 / UE

DIRECTIVE 2012 / 19 / CE

Références des normes harmonisées pertinentes appliquées ou des autres spécifications techniques par rapport auxquelles la conformité est déclarée
References to the relevant harmonized standards used or references to the other technical specifications in relation to which conformity is declared

- la (les) norme(s) harmonisée(s) suivante(s) / following harmonized standard(s)

EN 1012-2:1996+A1:2009; EN 60204-1:2006; EN 61000-6-2:2005; EN 61000-6-4:2007+A1:2011

Informations complémentaires
Additional information

GENAS, Mardi 12 Mars 2018,

MOUSSALLI Antoine
Directeur Général / Managing Director

Plaque de caractéristiques / Spécification plate