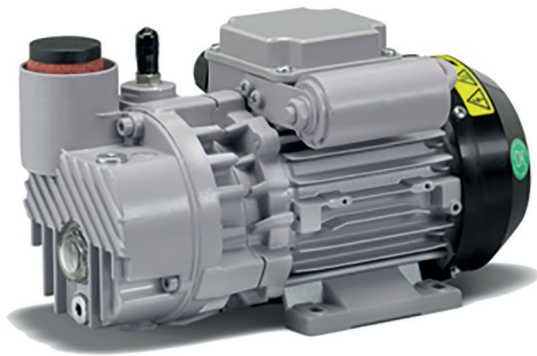


ROTOMIL'S K04 / K08 / K12



Pompe à vide à palettes lubrifiées mono étagée atteignant un vide final à 2 mbar et offrant une vitesse de pompage élevée et stable

Compacité et niveau sonore optimisés pour une intégration facile

Disponible en version mono et triphasée

Filtre séparateur au refoulement et lest d'air en standard

Livrée avec huile 100% synthétique pour un fonctionnement prolongé, idéale pour les applications exigeantes

Conçue pour une maintenance simple sur site

Single stage oil sealed rotary vane pump with an end vacuum of 2 mbar and high and stable pumping speed.

Compactness and noise level optimized for an easy integration in machines

Available with 1-ph and 3-ph motors

Standard built-in oil mist filter and gas ballast

Delivered with 100% synthetic oil for heavy duty applications and long term operation

Designed for light onsite maintenance

ROTOMIL'S K04 / K08 / K12



ROTOMIL'S K04 / K08 / K12

Caractéristiques / Characteristics

		K04		K08		K12	
		50 Hz	60 Hz	50 Hz	60 Hz	50 Hz	60 Hz
Débit d'air nominal / Nominal flow rate *	m ³ .h ⁻¹	4.0	4.8	8	9	12	14
Vide limite / End vacuum	mbar	2		2		2	
Connexion aspiration / Inlet connection		∅ 9 mm (1/8"G)		3/8"G		1/2"G	
Puissance moteur / Motor power	kW (1/3-ph)	0,12 / 0,12	0,15 / 0,15	0,25 / 0,25	0,3 / 0,3	0,45 / 0,37	0,55 / 0,45
Vitesse de rotation / Rotation speed	min ⁻¹	2 800	3 300	2 800	3 300	2 800	3 300
Pression de vapeur d'eau admissible / Water vapor permitted maximum pressure	mbar					35	
Capacité de pompage de la vapeur d'eau / Water vapor capacity	kg.h ⁻¹					0.3	
Type d'huile / Oil type 100 % synthetic		MV99S		MV99S		MV99S	
Quantité d'huile / Oil capacity	l	0,65		0,2		0,4	
Poids / Weight	kg (1/3-ph)	5,4 / 5,4		10 / 9		14 / 12,5	
Niveau sonore / Noise level **	dB(A)	48	52	58	60	62	64

* Mesures selon la Norme PNEUROPE 6602 - 20°C / Measurements according to PNEUROPE 6002 specifications - 20 °C

* Mesures selon la Norme EN ISO 2151 - K - 3dB / Measurements according to EN ISO 2151 - K specifications - 20 °C

Références / References

		K04	K08	K12
Mono (1-ph) 230V	50/60 Hz	824224	824226	824288
Tri (3-ph) 230 / 400V	50/60 Hz	824225	824227	824289

Accessoires / Accessories

		K04	K08	K12	
Filtre aspiration non monté (cartouche papier) Inlet filter not mounted (Paper cartridge)	39PA - 3/8"	333512	333512	333512	
Flexible - Inlet hose MF 1/4" (I.1000)		670177	670177	670177	
Flexible - Inlet hose MF 1/2" (I.1000)		712931	712931	712931	
Flexible - Inlet hose MF 3/8" (I.1000)		618981	618981	618981	
Démarrateurs directs Direct starter	Sans régulation / without regulation	230V 1-ph	770502	770502	770503
		400V TRI	770573	770573	770573
	Avec commande / with regulation contact LG7	230V 1-ph	710427	710427	710428
		400 V TRI	710421	710421	710421
Soupape casse-vide et vacuomètre montés / Safety valve + vacuum gauge mounted		670069	670069	670069	
Montage sur socle / Base frame assembly		670019	670019	670019	
Câble électrique (3m) avec prise / Electrical cable (3m) with plug - 1ph - 230V		363052	363052	363052	

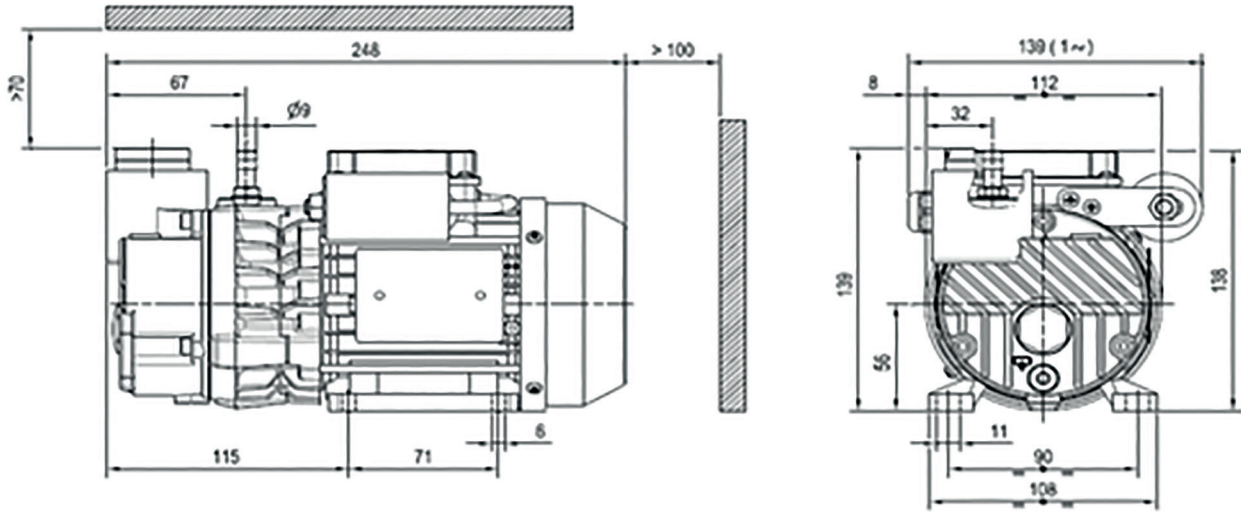
Pompes à vide à palettes lubrifiées

Single stage oil sealed rotary vane pump

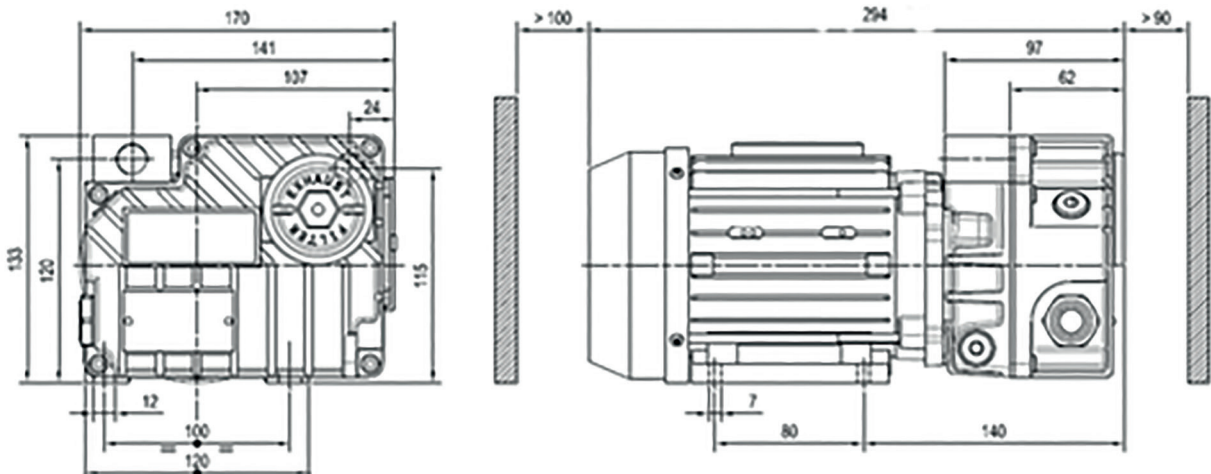
ROTOMIL'S K04 / K08 / K12

Dimensions mm (inch)

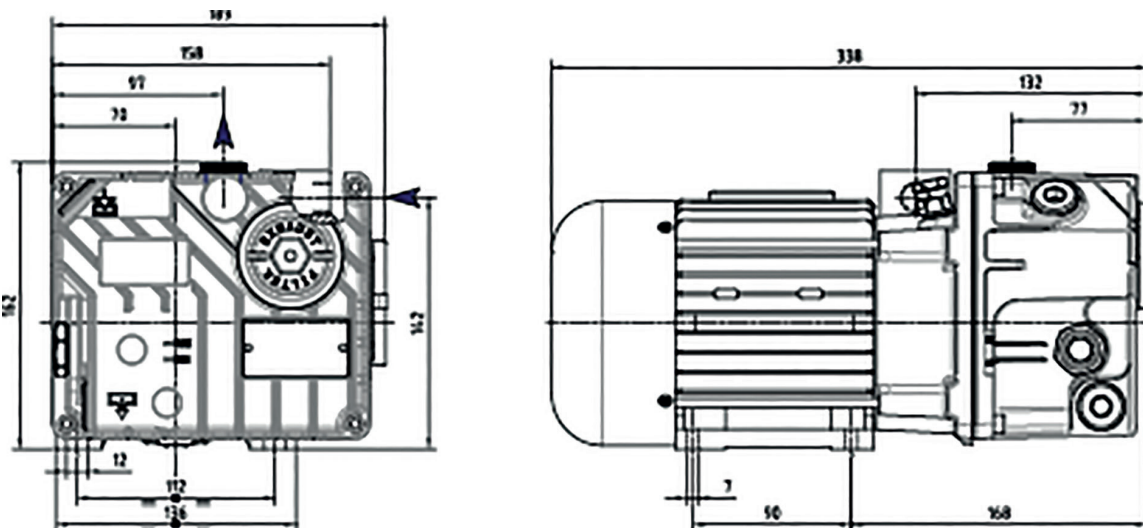
K04



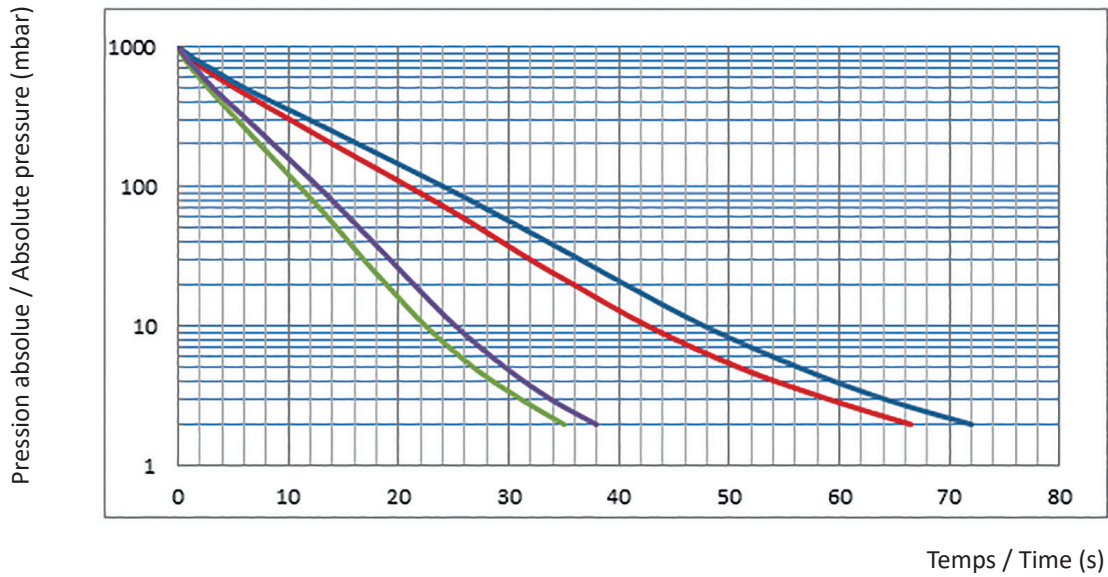
K08



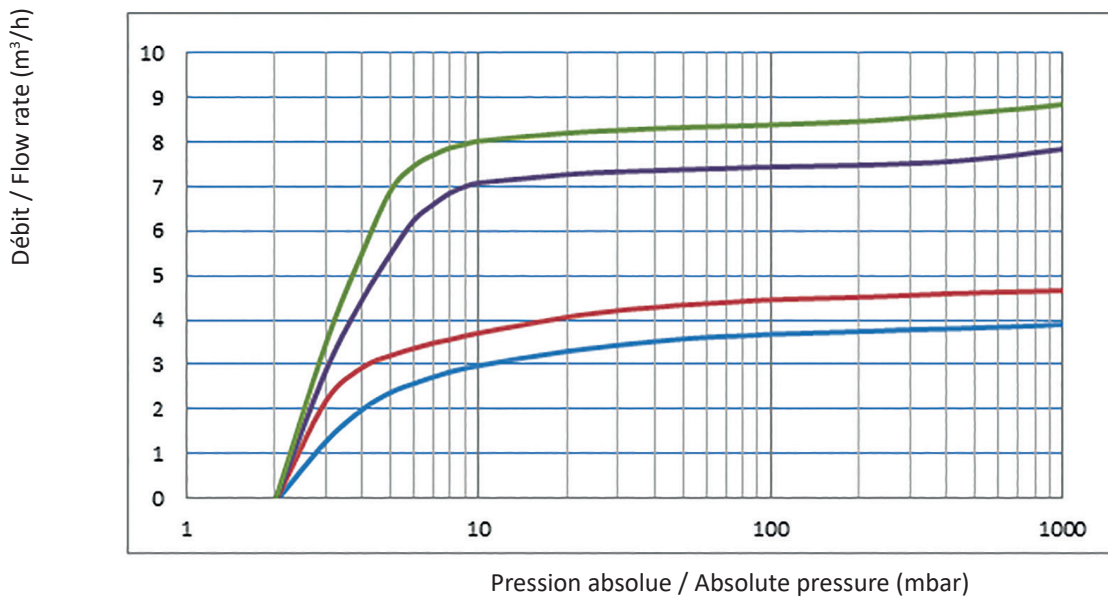
K12



Vitesse de pompage sur un réservoir de 10 l / Pumping speed on 10 l vessel



Débit - Pression / Performance curves



— K08 - 60 Hz — K04 - 60 Hz
— K08 - 50 Hz — K04 - 50 Hz

Les courbes pour K12 à venir
K12's curves soon available