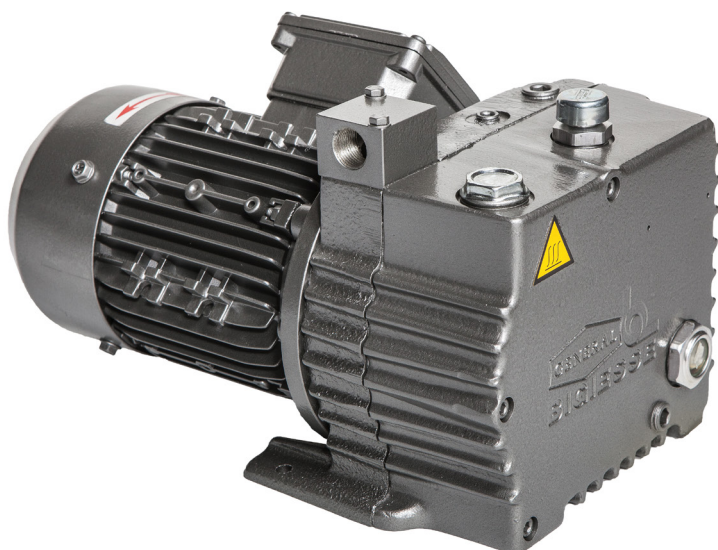


# POMPA PER VUOTO LUBRIFICATA A PALETTE OIL-LUBRICATED ROTARY VANE VACUUM PUMP

## 6PBO-M



Gruppo pompante in ghisa accoppiato direttamente al motore elettrico. Separatore aria/olio in alluminio per l'eliminazione di nebbie d'olio in mandata, valvola di ritegno in aspirazione, raffreddamento ad aria. Prima carica olio inclusa.

Cast iron compressor pump coupled directly to the electric motor. Aluminium oil/air separator eliminates oil mist discharge, suction check valve, air cooling. First oil filling included.

**Accessori** : Filtro aria, valvola zavorra gas, vacuometro, Fluido sintetico atossico BGS TORR F32®  
**Tensioni speciali** : 12 Vcc / 24 Vcc / UL-CSA

**Accessories** : Air filter, gas ballast valve, vacuum gauge, BGS TORR F32® non-toxic synthetic fluid  
**Special voltages**: 12 Vcc / 24 Vcc / UL-CSA

### SPECIFICHE / SPECIFICATIONS

| (I)<br>(F)  | (GB)<br>(E)   |                     | PBO   |       | PBOM  |       |
|---|---|---------------------|-------|-------|-------|-------|
|   |   |                     | 50Hz  | 60Hz  | 50Hz  | 60Hz  |
| Portata nominale<br>Débit nominal   | Nominal capacity<br>Caudal nominal  | m <sup>3</sup> /h * | 6     | 7,4   | 6     | 7,4   |
| Pressione finale (ass.)<br>Presión final (abs.)                                 | Ultimate pressure (abs.)<br>Vide final (abs.)                                   | mbar *<br>hPa *     | 10    |       | 0,5   |       |
| Potenza motore<br>Puissance moteur  | Motor power<br>Potencia motor   | Kw - 3 ~            | 0,18  | 0,18  | 0,18  | 0,18  |
|   |   | Kw - 1 ~            | 0,37  | --    | 0,37  | --    |
| Numero di giri<br>Número de révolutions   | Revolutions number<br>Velocidad de giro   | min. <sup>-1</sup>  | 2.750 | 3.300 | 2.750 | 3.300 |
| Max pres. di asp. per vapore H2O<br>Pression max. d'entrée pour la vapeur d'eau | Max inlet pressure for water vapour<br>Presión máx. admisible del vapor de agua | mbar<br>hPa         | --    | --    | --    | --    |
| Max q.tà vapore d'acqua<br>Débit de pompage max de vapeur d'eau                 | Max water vapour pumping rate<br>Cantidad máx. vapor de agua                    | Kg/h                | --    | --    | --    | --    |
| Livello di pressione acustica<br>Niveau de pression acoustique                  | Sound pressure level<br>Nivel de presión acústica                               | dB(A)*              | 65    | 67    | 65    | 67    |
| Carica olio<br>Charge d'huile   | Oil charge<br>Carga de aceite   | L                   | 0,2   |       |       |       |
| Peso totale<br>Poids total  | Total weight<br>Peso total  | Kg                  | 13    | 13,5  | 13    | 13,5  |

\* = tolleranza / tolerance / tolérance / tolerancia ±10%



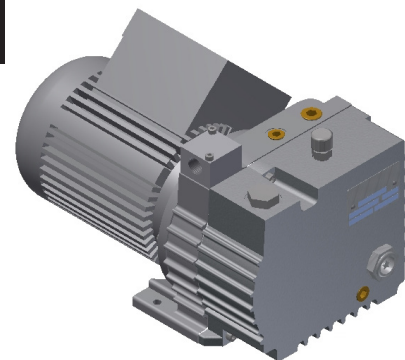
**BGS GENERAL srl**  
Via Zibido, 3 - 20080 Zibido San Giacomo (MI) - Italy  
+39 02.90005069 r.a. - bigiesse@bigiesse.it - www.bigiesse.it

E0\_R0

# POMPA PER VUOTO LUBRIFICATA A PALETTE OIL-LUBRICATED ROTARY VANE VACUUM PUMP

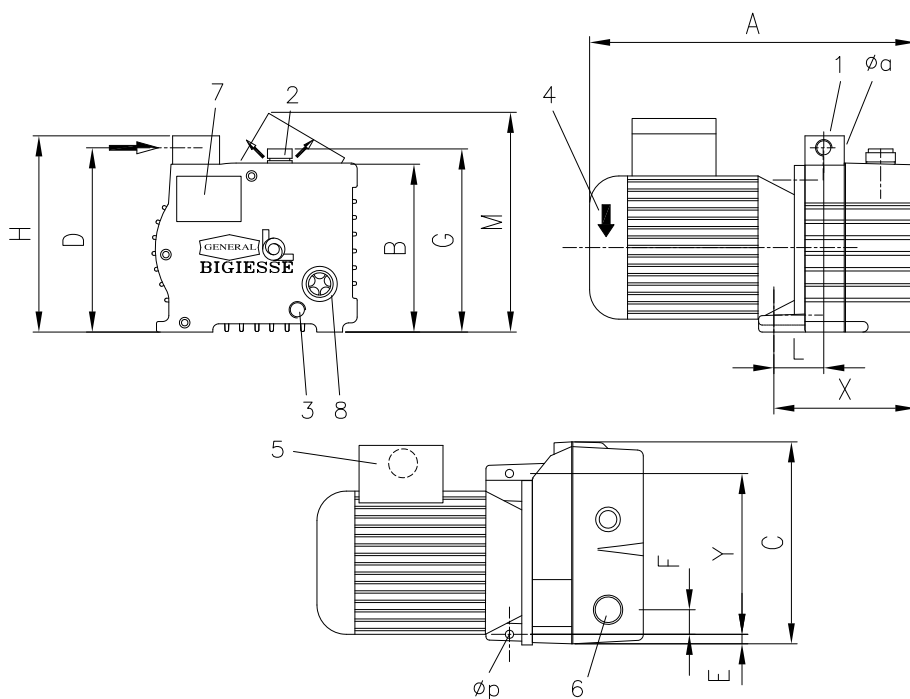
# 3D

## 6PBO-M



### DIMENSIONI / DIMENSIONS

|    | mm     |
|----|--------|
| A* | 286    |
| B  | 144    |
| C  | 176    |
| D  | 155    |
| E  | 13     |
| F  | 23     |
| G  | 165    |
| H* | 165    |
| L  | 36,5   |
| M  | 181    |
| Øa | 3/8" G |
| Øp | 7      |
| X  | 115,5  |
| Y  | 138    |



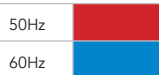
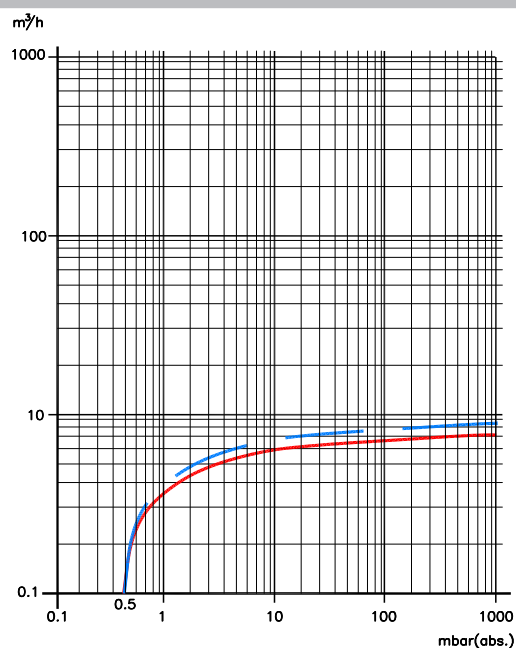
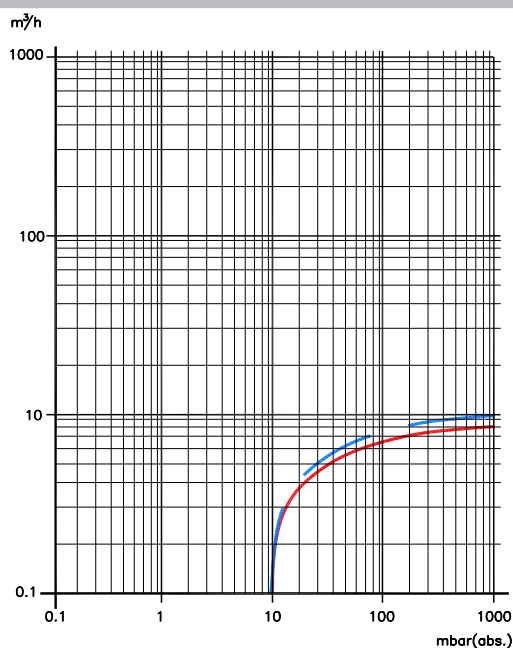
|   |                         |                |   |                        |             |
|---|-------------------------|----------------|---|------------------------|-------------|
| 1 | Valvola di aspirazione  | Suction valve  | 5 | Morsettiera            | Wiring box  |
| 2 | Scarico aria            | Exhaust        | 6 | Tappo riempimento olio | Oil filler  |
| 3 | Scarico olio            | Oil drain      | 7 | Targhetta dati         | Data plate  |
| 4 | Freccia senso di marcia | Rotation arrow | 8 | Spia livello olio      | Oil control |

\* = Le quote A e H possono subire variazioni / The dimensions A and H as well as the current drawn can differ - Salvo modifiche tecniche / We reserve the right to alter technical information

### PRESTAZIONI / PERFORMANCE CURVE

PBO

PBOM



Curve riferite alla pressione di aspirazione e temp. 20°C (tolleranza ±10%). / Curves refers to inlet pressure and 20°C temp. (tolerance ±10%).

**BGS GENERAL srl**

Via Zibido, 3 - 20080 Zibido San Giacomo (MI)

+39 02.90005069 r.a. - bigiesse@bigiesse.it - www.bigiesse.it



E0\_R0