

MESSER 
Cutting Systems

MULTITHERM® VIELSEITIG UND EFFIZIENT

MULTITHERM®

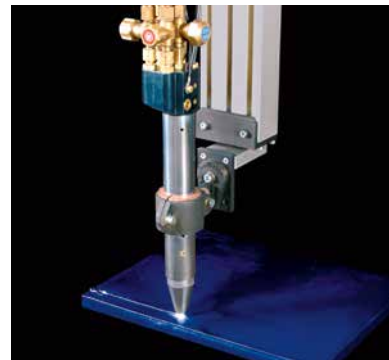
VIELSEITIG UND EFFIZIENT FÜR HÖCHSTE ANFORDERUNGEN AN QUALITÄT UND PRODUKTIVITÄT



Die moderne CNC Steuerung Global Control kann mitfahren oder frei stehen.



Mit dem Skew Delta können Plasma-Fasenschnitte schnell und einfach ausgeführt werden.



Der patentierte ALFA Brenner mit eingebauter Höhenabtastung und Innenzündung für Qualitäts-Autogenschnitte.



Nadelmarkierer OmniScript Trägt Schriften, Linien und permanent auf die Bauteile.



MULTITHERM®

DIE VORTEILE



pt:
Punkte schnell
uteile auf.



**Der Bohrer mit mehrfachem Werkzeug-
wechsler erzeugt präzise Löcher und
schneidet Gewinde.**



- Hohe Qualität und Leistung
- Flexible Anwendung durch eine Vielfalt von Optionen
- Luftgefederte doppelseitige Längsantriebe gewährleisten hohe Produktivität und Genauigkeit
- Leichtbauweise für hohe Schneidgeschwindigkeit und Beschleunigung
- Schnelle Höhenabtastungen reduzieren Nebenzeiten
- Wartungsarme Konstruktion für langjährige Zuverlässigkeit
- Bis zu 6 Brenner für hohe Produktivität
- Kombinierte Verfahren sind möglich (z. B. Laser für feine Löcher, Plasma für wirtschaftliches Schneiden von Außenkonturen)
- Messer Hole Technology erstellt genaue Innenkonturen
- Leistungsfähige Antriebe bieten Positioniergeschwindigkeiten bis 35 m/min
- Auch mit Wärmeschutz für Dickblechschneiden (bis 250 mm Standard, 600 mm mit Sonderbrenner) erhältlich
- Bedienerfreundliche CNC Steuerung Global Control für einfache, schnellere Einstellungen

Und noch viele mehr...

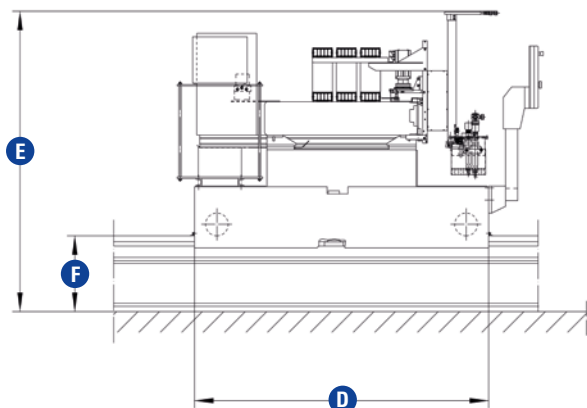
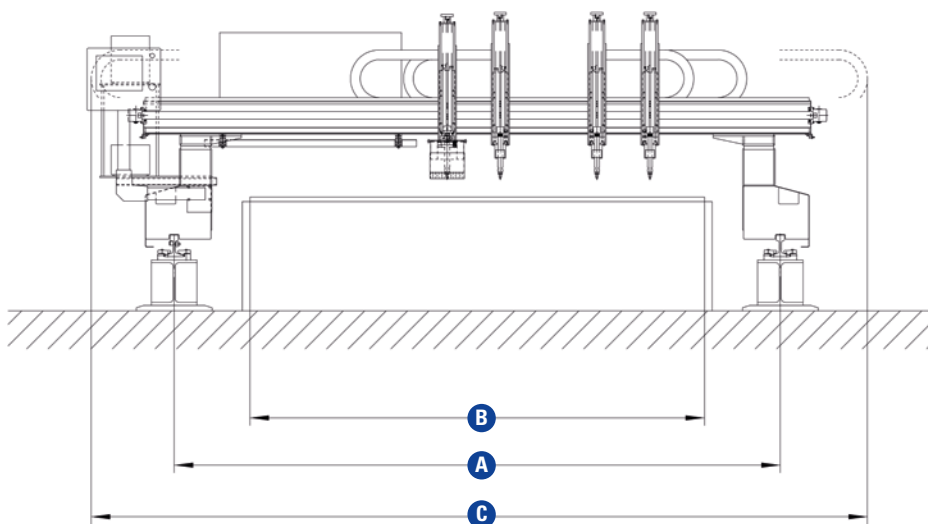
MULTITHERM

Technische Daten (Werte in mm)

A Spurbreite	2600	3100	3600	4000	4600	5000
B Arbeitsbreite*	1500	2000	2500	3000	3500	4000
C Gesamtbreite**	4070	4070	5070	5070	6070	6070
D Länge	1940	1940	1940	1940	1940	1940
E Höhe**	1980	1980	1980	1980	1980	1980
F Laufbahnhöhe**	500	500	500	500	500	500

* Arbeitsbreite bei Ausrüstung mit einem Senkrechtaggregat pro Blech. Bei der Ausrüstung mit mehreren Aggregaten reduziert sich die Arbeitsbreite entsprechend.

** Die Gesamt-Breite und -Höhe sind ausrüstungsabhängig und können von den oben angegebenen Werten abweichen.



Messer Cutting Systems GmbH
 Otto-Hahn-Straße 2-4
 64823 Groß-Umstadt
 Deutschland
 Tel. +49 (0) 6078 787-0
 Fax +49 (0) 6078 787-150
 info@messer-cs.de
 www.messer-cs.de