

## APPLICAZIONI

Elettropompe centrifughe monogiranti adatte a coprire richieste di piccole, medie e grandi portate.

Utilizzo in impianti domestici agricoli e industriali, distribuzione automatica dell'acqua per mezzo di piccoli serbatoi (autoclave), per irrigazione a pioggia e a scorrimento in giardino e agricoltura, per aumentare, in derivazione la pressione di rete degli acquedotti.

## APPLICATION

Single impeller centrifugal pumps suitable to cover any small, medium or large capacity request; for domestic, agricultural and industrial purposes; with automatic water distribution through small and medium sized tanks; for sprinkler and flood irrigation systems in gardening and agriculture; to increase in derivation system pressure in aqueducts.

## LIMITI D'IMPIEGO

- Temperatura liquido fino a 90°C
- Temperatura ambiente fino a 40°C
- Altezza d'aspirazione manometrica fino a 7 mt.
- Servizio continuo

## OPERATING CONDITIONS

- Liquid temperature up to 90°C
- Ambient temperature up to 40°C
- Total suction lift up to 7 mt.
- Continuous duty

## MOTORE

- Motore elettrico ad induzione a 2 poli (n = 2850 min<sup>-1</sup>)
- Isolamento Classe F
- Protezione IP 44

## MOTOR

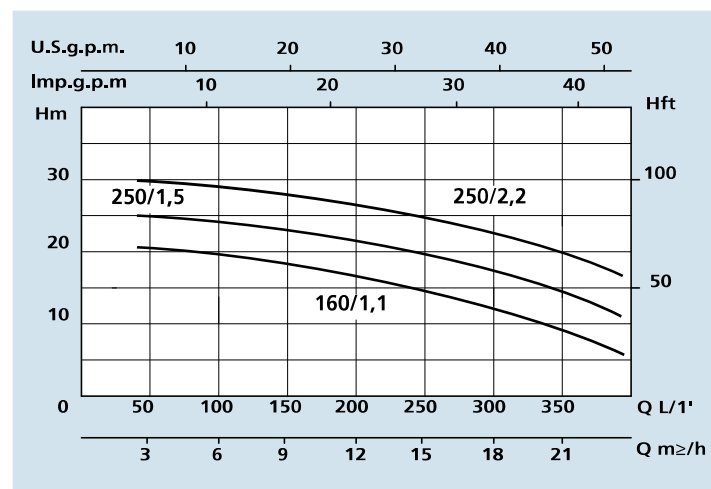
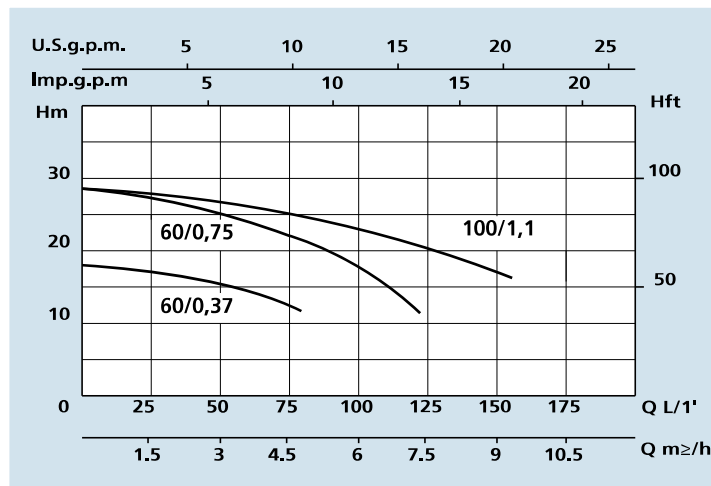
- Two-Pole induction motor (n = 2850 min<sup>-1</sup>)
- Insulation Class F
- Protection IP 44

## MATERIALI

- Corpo pompa Acciaio Inox
- Supporto motore Alluminio
- Girante Acciaio Inox
- Albero motore Acciaio Inox
- Tenute meccaniche Ceramica/Grafite

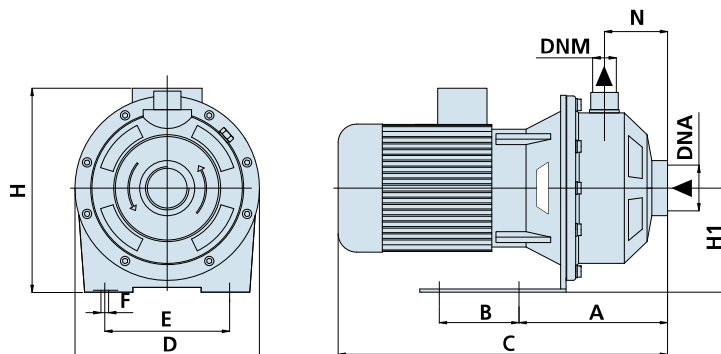
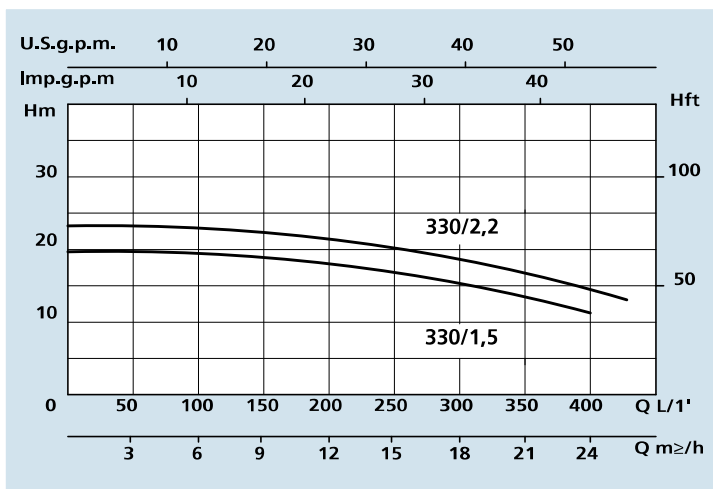
## MATERIALS

- Pump body Stainless Steel
- Motor Support Aluminium
- Impeller Stainless Steel
- Shaft with rotor Stainless Steel
- Mechanical seal Ceramic/Graphite



## DATI TECNICI - TECHNICAL DATA -

TIPO - TYPE		POTENZA NOMINALE NOMINAL POWER P2		POTENZA ASSORBITA INPUT POWER P1	AMPERE		Q = PORTATA - CAPACITY															
Monofase Single-phase	Trifase Three-phase	HP	KW	KW	Monofase Single-phase	Trifase Three-phase	Q = PORTATA - CAPACITY															
							m³/h	2,4	4,8	7,2	9,6	16,8	21,6	26,4	28,8	31,2	33,6					
						Prevalenza manometrica totale in m.C.A. - Total head in meters w.c.																
						H (m)																
230V-50Hz	230/400V-50Hz				1 x 230V	3 x 400V	16,6	12,4														
CXM 60/0,37		0,5	0,37	0,5	2,3		27,7	22	13													
CXM 60/0,75	CX 60/0,75	1	0,75	1	4,6	1,7	28	25	21	17												
CXM 100/1,1	CX 100/1,1	1,5	1,1	1,3	5,8	2,3	20,5	20	19,5	18	13,5	10	4									
CXM 160/1,1	CX 160/1,1	1,5	1,1	1,3	7,3	2,5	25	24,5	24	23	19,5	15	10,7	7								
	CX 250/2,2	3	2,2	2,5		4,8	30	29	28	27,7	24,5	20,5	15,8	12,5								
CXM 330/1,5	CX 330/1,5	2	1,5	2	9,8	3,6	21	21	20,5	20	17	14,5	9	7,8	5,8							
	CX 330/2,2	3	2,2	2,5		4,2	24	23,5	23	22	19	17	14	11	8	7						



**DIMENSIONI E PESI - DIMENSIONS AND WEIGHTS -**

TIPO - TYPE		DIMENSIONI mm - DIMENSIONS mm											DIMENSIONI DIMENSIONS mm			Peso Weight
Monofase Single-phase	Trifase Three-phase	A	B	C	D	E	F	H	H1	N	DNA	DNM	P	L	H	Kg
CXM 60/0,37		113	115	328	216	150	11	230	111	51	1" ¼	1"	225	380	250	10
CXM 60/0,75	CX 60/0,75	113	115	361	216	150	11	245	111	51	1" ¼	1"	225	380	250	14
CXM 100/1,1	CX 100/1,1	113	115	361	216	150	11	245	111	51	1" ¼	1"	225	380	250	16
CXM 160/1,1	CX 160/1,1	127	115	375	216	150	11	245	111	54	1" ½	1" ¼	225	380	250	16
CXM 250/1,5	CX 250/1,5	127	115	415	216	150	11	253	111	54	1" ½	1" ¼	225	430	260	20
	CX 250/2,2	127	115	415	216	150	11	253	111	54	1" ½	1" ¼	225	430	260	23
CXM 330/1,5	CX 330/1,5	127	115	415	216	150	11	253	111	54	1" ½	1" ¼	225	430	260	20
	CX 330/2,2	127	115	415	216	150	11	253	111	54	1" ½	1" ¼	225	430	260	23