



pompetravaini

POMPE PER MEDIO / ALTO VUOTO **TRMB 40÷50** LIQUID RING MEDIUM / HIGH VACUUM PUMP

CAMPO DI APPLICAZIONE	: 33 - 900 mbar	PORTATE:	50 - 280 m ³ /h
COSTRUZIONE	: Pompa rotativa ad uno stadio con supportazione del motore elettrico su cuscinetti a rotolamento lubrificati a grasso.	CAPACITY:	50 - 280 m ³ /h
TENUTA SULL'ALBERO	: Meccanica		
ESECUZIONE	: Pompa monoblocco diretto a motori elettrici in esec. B3 / B14.		
PERFORMANCE FIELD	: 33 - 900 mbar		
FEATURES	: Single-stage rotating pump with electric motor ball bearings grease lubricated.		
SHAFT SEALING	: Mechanical seal.		
CONSTRUCTION	: Direct monoblock with B3 / B14 electric motors.		

DATI TECNICI / TECHNICAL DATA

POMPA TIPO PUMP TYPE	TRMB 40-110		TRMB 40-150		TRMB 40-200		TRMB 50-300
Velocità di rotazione Speed	Giri/l' RPM		1450	1750	1450	1750	1450
Motore - potenza installata Motor - installed power	kW		3	4	4	5,5	7,5
Portata media anello di liquido Average service liquid flow	m ³ /h		1	1	1	1,2	1,4
Rumorosità a 80 mbar Noise level at 80 mbar	dB(A)		68	68	69	69	72
Min. pressione aspirazione Minimum suction pressure	mbar		33	33	33	33	33



Sono previste di serie connessioni filettate per alimentazione liquido di servizio, per svuotamento pompa e rubinetto anticavitazione.

Come accessori su richiesta sono previste connessioni filettate ausiliarie per strumentazioni, controflange, serbatoio separatore aria-liquido flangiato, valvola di non ritorno, valvola di regolazione vuoto massimo d' esercizio, valvola di controllo portata liquido d' esercizio, vuotometri, manovuotometri. È prevista la costruzione di gruppi autonomi per vuoto della serie HYDROSYS e OILSYS. Per informazioni più dettagliate consultare il nostro Ufficio Commerciale.

They are provided with threaded connections for service liquid and pump draining, anticavitation valve. They are also provided, on request, with auxiliary threaded connections, companion flanges, flanged air-liquid tank separator, non return valve, vacuum relief valve, constaflow valve to control the flow of the liquid supply, vacuum gauges, pressure gauges and compound gauges. It is provided the construction of package vacuum units series HYDROSYS and OILSYS.

For more detailed information pls contact our Sales Office.

ESEMPIO CODICE IDENTIFICAZIONE POMPA / EXAMPLE FOR MODEL DESIGNATION

T	R	M	B	40	-	200	/	GH
T	Costruzione POMPETRAVINI POMPETRAVINI Construction							
R	Pompa ad anello di liquido Liquid ring pump							
M	Pompa ad uno stadio con valvole per medio e alto vuoto - monoblocco diretto Single stage pump with valves for medium and high vacuum - direct monoblock							
B	Numero di progetto / Design number							
40	∅ Bocche (mm) / Flange size (mm)							
200	Portata nominale m ³ /h / Nominal capacity m ³ /h							
GH	Materiale di costruzione / Materials of construction GH - F - RA - A3 = Vedere tabella / See table							

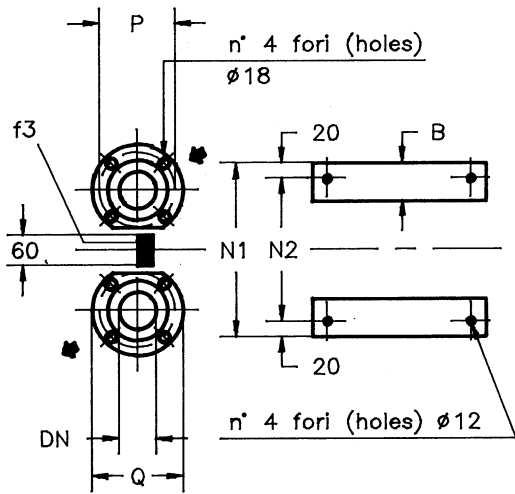
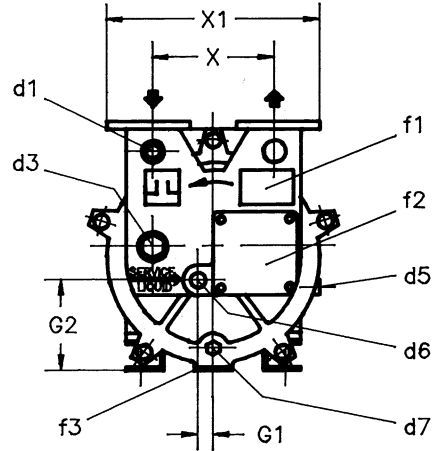
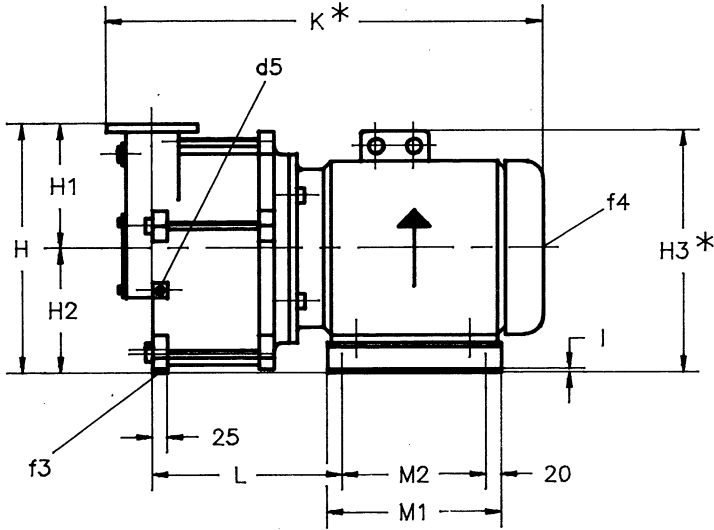
MATERIALI DI COSTRUZIONE STANDARD / STANDARD MATERIALS OF CONSTRUCTION

VDMA No.	Descrizione Description	GH	F	RZ	A3
101	Corpo asp. / prem. Suc. / dis. casing	Ghisa Cast iron			
120	Corpo posteriore Rear casing				
230	Girante Impeller	Bronzo Bronze	Ghisa steroidale Ductile iron	Acciaio Inox AISI 316 Stainless steel AISI 316	ASTM-CF8M

MATERIALI SPECIALI SU RICHIESTA / SPECIAL MATERIALS AVAILABLE UPON REQUEST

Tabella indicativa; per informazioni più dettagliate consultare il ns. Ufficio Commerciale
Indicative table; for further information pls consult our Sales Office.

DIMENSIONI DI INGOMBRO **TRMB 40÷50** OVERALL DIMENSIONS



FLANGE SECONDO UNI 2223 - 2229 - PN 10
 FLANGES ACCORDING TO UNI 2223 - 2229 - NP 10

- d1 = Ø 1/4" GAS F - Attacco per vuotometro
Vacuum gauge connection
- d3 = TRMB 40 - Ø 1/2" GAS F Attacco ausiliario
Auxiliary connection
- d3 = TRMB 50 - Ø 3/4" GAS F
- d5 = Ø 1/8" GAS - Attacco per valvola anticavitazione
Anticavitation valve connection
- d6 = TRMB 40 - Ø 1/2" GAS F Attacco per ingresso alimentazione
Liquid supply inlet connection
- d6 = TRMB 50 - Ø 3/4" GAS F
- d7 = Ø 1/4" GAS - Attacco per scarico
Drain connection
- f1 = Targhetta identificazione pompa
Pump identification plate
- f2 = Porta di ispezione valvola per vuoto
Vacuum valve inspection opening
- f3 = Supporto antivibrante
Shock-isolating mounting
- f4 = Foro filettato per controllo rotazione albero motore
Threaded hole for motor shaft rotation checking

POMPA TIPO Pump type	MOTORE A 4 POLI - IP 55 4 poles motor - IP 55 V. 220 - 240 / 380 - 415				POMPA Pump														FLANGE Flanges			PESO Weight *			
	TIPO / Type	kW	Hz	B	G1	G2	H	H1	H2	H3*	I	K*	L	M1	M2	N1	N2	X	X1	DN	P		Q		
TRMB 40-110	100 L	3	50	60	0	160	325	160	310	5	535	190	228	188	200	160	180	330	40	110	150				66
	112 M	4	60																						325
TRMB 40-150	132 S	5,5	50	80	0	180	345	180	355	20	690	245	300	260											76
			60																						165
TRMB 40-200	132 M	7,5	50	60	0	180	345	180	375	5	684	278	228	188											103
60			180																						375
TRMB 50-300	132 M	7,5	50	29	110	360	180																		126

* DIMENSIONI E PESI INDICATIVI IN FUNZIONE DELLA MARCA DEL MOTORE INSTALLATO
 NOT BINDING DIMENSIONS AND WEIGHTS ACCORDING TO INSTALLED MOTOR MAKE

Disegni schematici - Dimensioni in mm. con tolleranze secondo EN 735-1995, pesi in Kg. non impegnativi.
 Schematic drawings - Dimensions in mm. with tolerances according to EN 735-1995, weights in Kgs. not binding.

I pesi si riferiscono all'esecuzione GH.
 The weights are referred to GH construction.

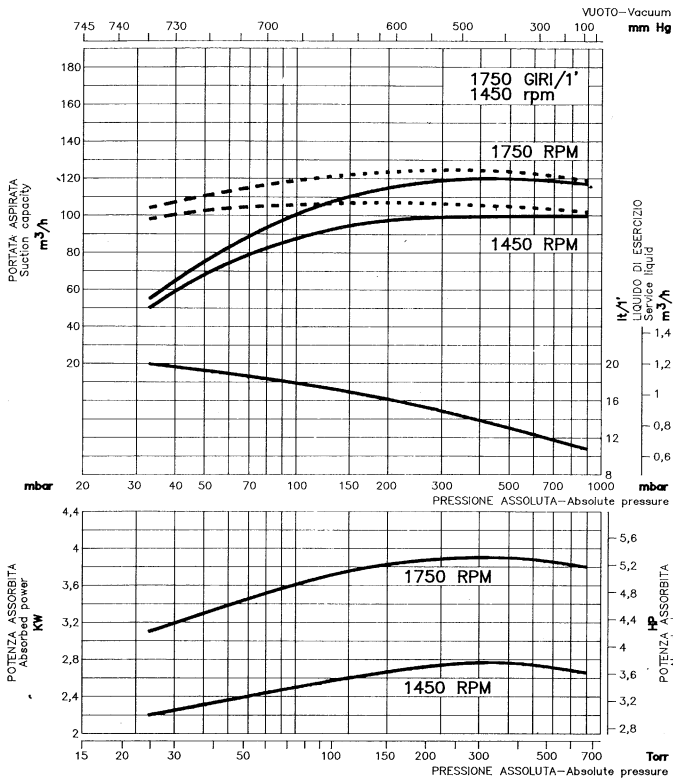
CURVE CARATTERISTICHE DI FUNZIONAMENTO TRMB 40÷50 SELECTION CHART

I dati riportati sono riferiti a:
 Aria secca a 20°
 Aria satura a 20°C
 Liquido di esercizio
 Temperatura liquido di esercizio
 Pressione di scarico
 Tolleranze

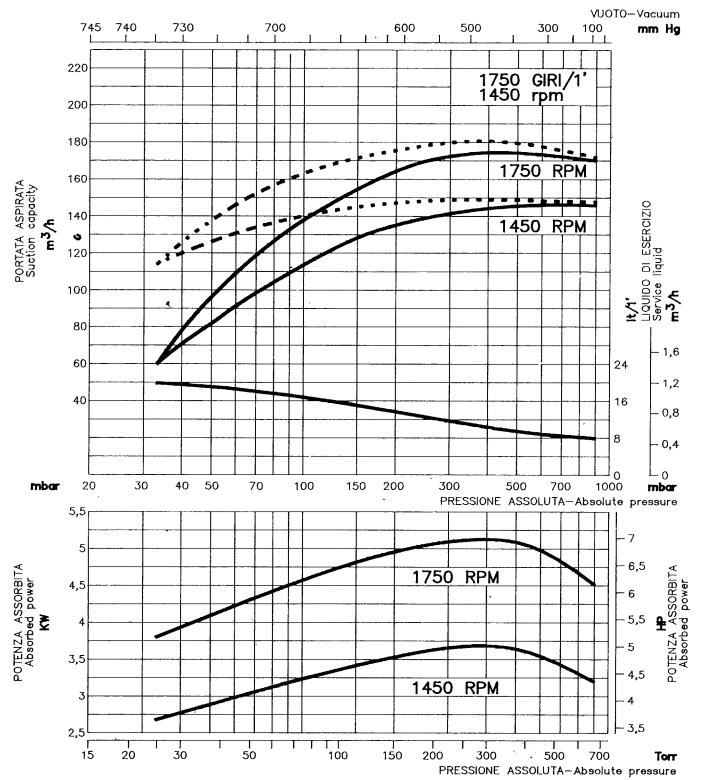
—————
 - - - - -
 acqua / water
 15°C (59°F)
 1013 mbar
 10%

Data refers to:
 Dry air at 20°C (68°F)
 Saturated air at 20°C (68°F)
 Service liquid
 Service liquid temperature
 Discharge pressure
 Tolerances

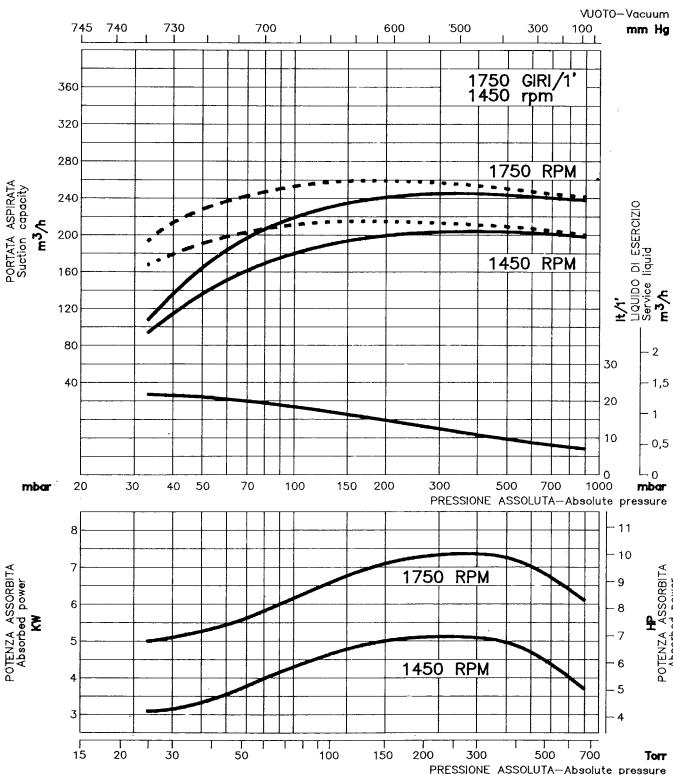
TRMB 40-110



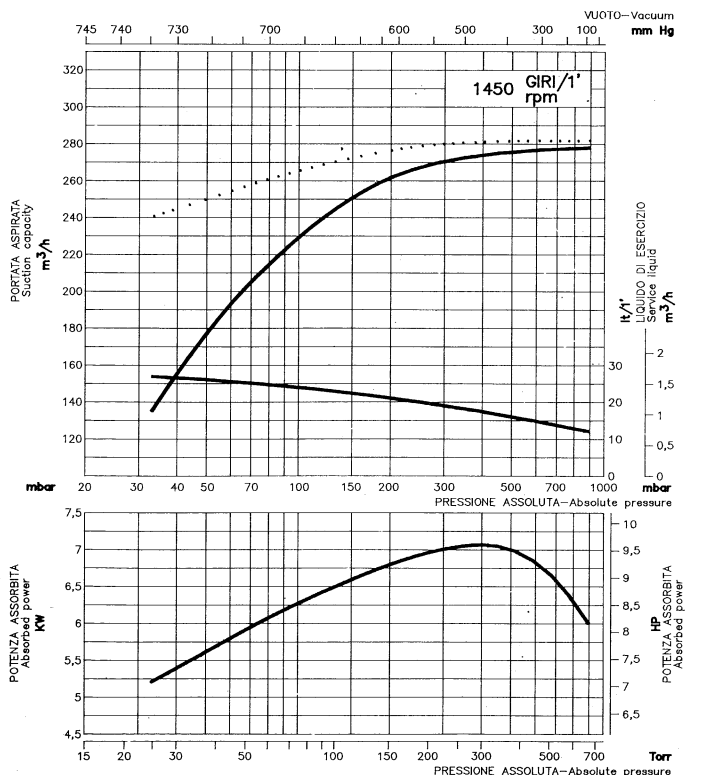
TRMB 40-150



TRMB 40-200



TRMB 50-300



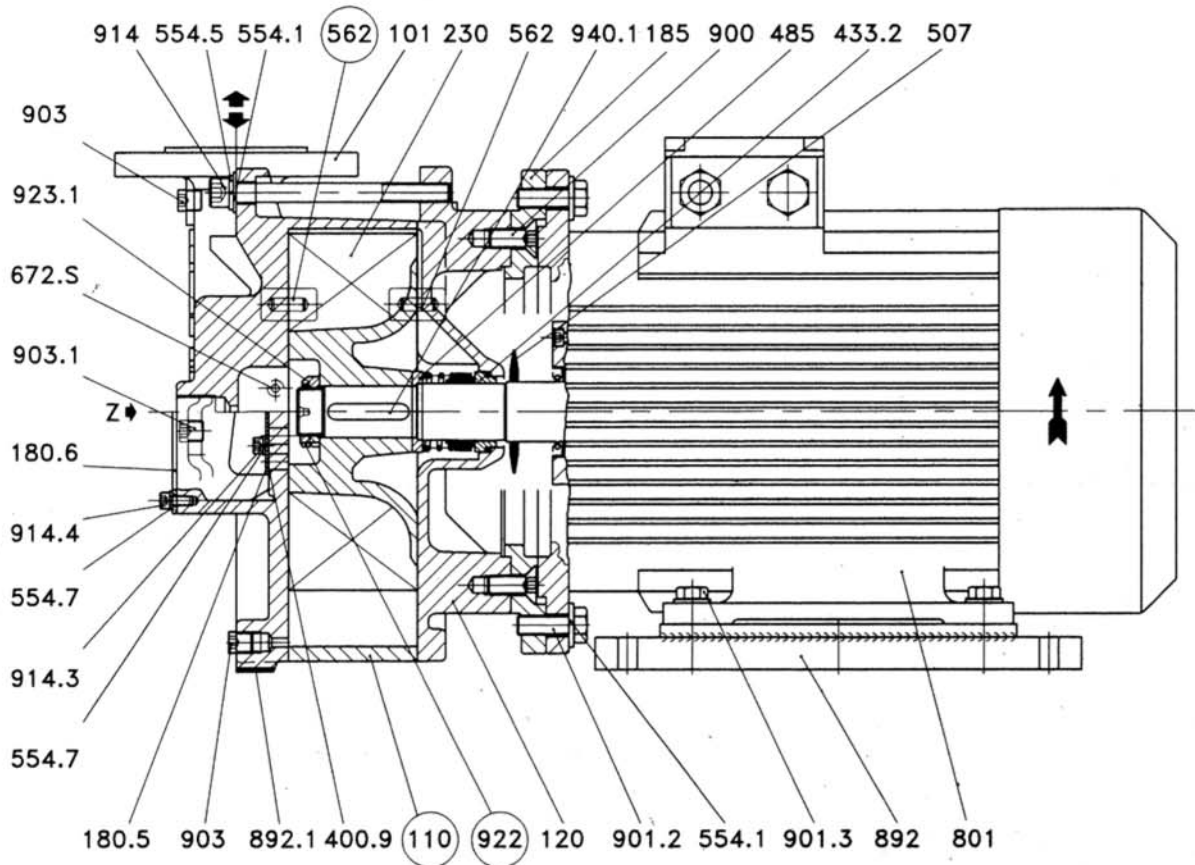
Portata per costruzione A3 = -10%

Capacity for A3 construction = -10%

Le pompe della serie TRM possono funzionare come compressori fino ad una pressione massima di 2 bar superiore alla pressione di aspirazione. Per le caratteristiche di funzionamento rivolgersi al nostro Ufficio Commerciale.

The pumps series TRM can operate as compressors at a pressure 2 bar maximum higher than suction pressure. For working performances contact our Sales Office.

DISEGNO IN SEZIONE TIPICO **TRMB 40÷50** TYPICAL CROSS SECTION



NOMENCLATURA

VDMA N°	DENOMINAZIONE	VDMA N°	DENOMINAZIONE
101	Corpo asp./prem.	801	Motore elettrico
110	Distanziale (solo costruzione A3)	892	Piede motore
120	Corpo posteriore	892.1	Supporto antivibrante
180.5	Piastra valvola	900	Vite T.P.S.
180.6	Piastra chiusa	901.2	Vite T.E.
185	Flangia motore	901.3	Vite T.E.
• 230	Girante	903	Tappo
• 400.9	Valvola piana	903.1	Tappo
• 433.2	Tenuta meccanica	914	Vite T.C.E.I.
485	Anello arresto ten. mecc.	914.3	Vite T.C.E.I.
507	Anello paraspruzzi	914.4	Vite T.C.E.I.
554.1	Rondella	922	Dado (solo costruzione A3)
554.5	Rondella	923.1	Ghiera
554.7	Rondella	940.1	Linguetta
562	Spina	Z	Ingresso alimentazione
672.S	Rubinetto		

COMPONENTS

VDMA No	DESIGNATION	VDMA No	DESIGNATION
101	Suc./dis. casing	801	Electric motor
110	Impeller casing	892	Motor foot
	(A3 construction only)	892.1	Shock-isolating mounting
120	Rear casing	900	Screw
180.5	Valve plate	901.2	Screw
180.6	Closing plate	901.3	Screw
185	Clampring	903	Plug
• 230	Impeller	903.1	Plug
• 400.9	Plane valve	914	Screw
• 433.2	Mechanical seal	914.3	Screw
485	Mech. seal locking ring	914.4	Screw
507	Thrower	922	Nut
554.1	Washer		(A3 construction only)
554.5	Washer	923.1	Lockring
554.7	Washer	940.1	Key
562	Cylinder pin	Z	Liquid supply inlet
672.S	Cock		

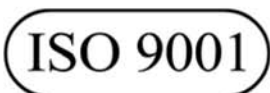
○ = Solo costruzione A3
A3 construction only

• = Ricambi componenti consigliati
Recommended spare parts

N.B.: La richiesta di componenti di ricambio deve essere accompagnata dal nome del costruttore del motore installato.

REMARKS: The enquiry of spare has to indicate name of manufacturer of installed motor.

La continua ricerca della POMPETRAVAINI ha come obiettivo il miglioramento del prodotto: per questo si riserva il diritto di modificare le caratteristiche senza alcun preavviso.
Continuing research of POMPETRAVAINI results in product improvements: therefore any specification may subject to change without notice.



pompetravaini s.p.a.

20022 CASTANO PRIMO (Milano) ITALY
Via per Turbigo, 44 – Zona Industriale
Tel. 0331 889000 – Fax 0331 889090
www.pompetravaini.it