



MOBILE OIL SUCTION UNIT TANK-ASPIR 24-N
ASPIRADOR DE ACEITE TANK-ASPIR 24-N
RÉCUPÉRATEUR D'HUILE PAR ASPIRATION TANK-ASPIR 24-N



Parts and technical service guide
Guía de servicio técnico y recambio
Guide d'Instructions et pièces de rechange

Ref.:
371 600

Description / Descripción / Description

GB

Waste oil suction unit for waste oil recollection at 70-80°C by suction through a probe, in substitution of the oil level indicator, inserted into the oil dipstick. The suction is produced by the depression created in the container by an air operated vacuum pump.

- Container capacity: 25 l.
- Permanent level indicator of recollected oil.
- Materials tested against breakage.
- Easy to handle.

E

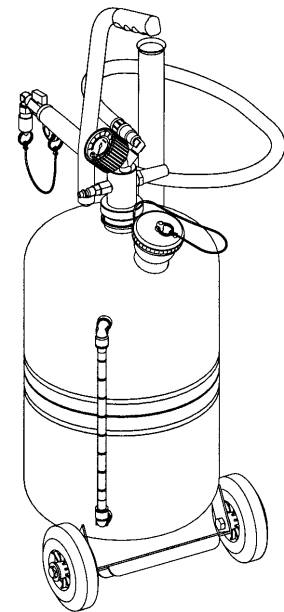
Unidad para la recuperación de aceite usado a 70-80°C mediante aspiración a través de una sonda introducida en sustitución de la cala de nivel del motor. La aspiración se produce debido a la depresión creada en el depósito de recuperación por una bomba de vacío neumática.

- Capacidad depósito: 25 l
- Indicador permanente de nivel de aceite recuperado.
- Materiales probados para ausencia de averías.
- Simplicidad de manejo.

F

Récupérateur d'huile usée à 70-80°C par aspiration à travers une sonde introduite dans le puits de jauge. L'aspiration se fait grâce à la dépression créée dans le réservoir de récupération d'huile à l'aide d'une pompe de vidange pneumatique.

- Capacité du réservoir: 25 l.
- Indicateur permanent du niveau d'huile récupérée.
- Matériaux testés pour éviter tout risque de panne.
- Mise en œuvre facile.



Technical data / Datos técnicos / Informations techniques

GB

- Includes a 2 m suction hose and connector to be connected directly to Mercedes Benz and BMW vehicles and an adaptor compatible with VAG (Volkswagen and Audi Group) and Peugeot. The unit also includes 3 flexible (7x5x1000, 8x6x700 and 6x4x700) and 2 metallic (5x4x700 and 6x5x700) probes.
- Total time to achieve complete depression: 3 – 4 min
- Volume that can be recollected after complete depression: 15 l.
- Suction capacity with 6mm probe at 80°C: 1,5 – 2l.
- Suction capacity with 8mm probe at 80°C: 2l – 2,5l.

E

- Incorpora manguera de aspiración de longitud 2 m con válvula y conector para acoplar directamente a vehículos Mercedes-Benz y BMW, adaptador para vehículos VAG (Volkswagen-Audi Group) y Peugeot y un juego de sondas: 3 flexibles de 7x5x1000, 8x6x700 y 6x4x700 y 2 metálicas de 5x4x700 y 6x5x700.
- Tiempo completo para obtener una depresión completa: 3-4 min.
- Volumen aspirable tras una depresión completa: 15 l.
- Capacidad de aspiración con sonda de diámetro 6 mm. a 80°C: 1,5 – 2 l./min.
- Capacidad de aspiración con sonda de diámetro 8 mm. a 80°C: 2 – 2,5 l./min.

F

- Inclut un flexible d'aspiration de longueur 2m doté d'une valve et d'un connecteur pour le brancher directement au véhicules Mercedes-Benz et BMW, d'un adaptateur pour véhicules VAG (Volkswagen – Audi Group) et Peugeot ainsi qu'un jeu de sondes: 3 flexibles de 7x5x1000, 8x6x700 et 6x4x700 et 2 sondes métalliques de 5x4x700 et 6x5x700.
- Temps nécessaires pour une vidange complète: 3-4 minutes.
- Volume d'huile vidangée après avoir effectué une dépression complète: 15 litres.
- Capacité d'aspiration avec une sonde de diamètre 6 mm à 80°C: 1.5 – 2l/min.
- Capacité d'aspiration avec une sonde de diamètre 8mm à 80°C: 2– 2.5l/min.

GB

Suction in independent mode

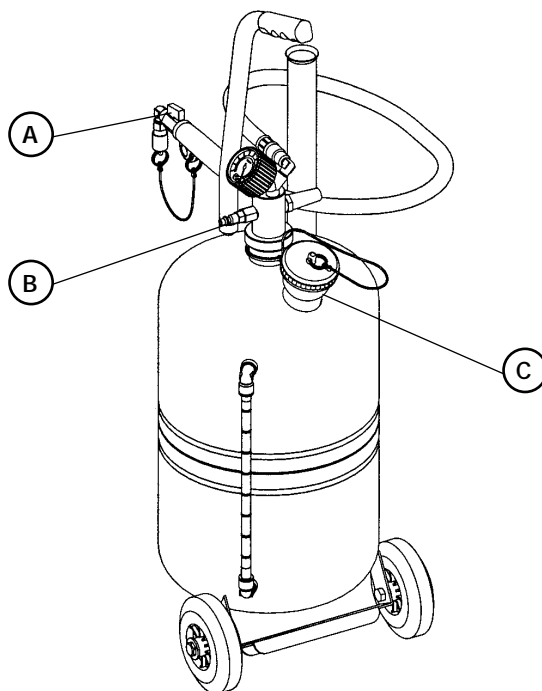
1. Close the suction valve (A).
2. Connect the connector (B) to the air distribution line.
Disconnect the air when the needle of the vacuum meter is positioned in the centre of the green zone.
3. Take out the level indicator from the oil dipstick and introduce the probe with the biggest diameter possible or the special adaptor for the vehicle. **ATTENTION:** The probe must reach the lowest point in the crank case.
4. Connect the suction hose to the adaptor or probe. Open the valve (A) to begin the recollection.
5. When the recollection is finished, close the valve (A). Repeat these steps from step 3 and onwards while the needle of the vacuum meter continues in the green zone.

Suction with the unit connected to the air line

1. Take out the level indicator from the oil dipstick and introduce the probe with the biggest diameter possible or the special adaptor for the vehicle. **ATTENTION:** The probe must reach the lowest point in the crank case.
2. Connect the suction hose to the adaptor or probe. Open the suction valve (A).
3. Connect the compressed air distribution line to the connector (B) to begin the recollection.
4. When the recollection is finished, disconnect the compressed air from (B).

Emptying the container

Emptying the container through the 2" lid situated on the top of the container. To do this, unscrew the lid and pour the waste oil into a deposit used for waste oil storing. If a waste oil discharge pump is available, introduce the suction hose of the same into the 2" opening of the container and evacuate the waste oil.



E

Aspiración en modo autónomo

1. Cerrar la válvula de aspiración (A).
2. Acoplar la red de aire al conector (B). Cuando la aguja del vacuómetro esté en la mitad de la zona verde, desconectar el aire.
3. Sacar la varilla de nivel del coche e introducir la sonda de mayor diámetro posible o el conector específico para el vehículo. **ATENCIÓN:** Alcanzar con la sonda el punto más bajo del cárter.
4. Conectar la manguera de aspiración al conector o a la sonda. Abrir la válvula (A) para iniciar la aspiración.
5. Una vez finalizada la extracción, cerrar la válvula (A). Repetir este proceso desde el apartado 3 mientras la aguja del vacuómetro esté en la zona verde.

Aspiración en modo de conexión a red

1. Sacar la varilla de nivel del coche e introducir la sonda de mayor diámetro posible o el conector específico para el vehículo. **ATENCIÓN:** Alcanzar con la sonda el punto más bajo del cárter.
2. Conectar la manguera de aspiración al conector o a la sonda. Abrir la válvula (A) de aspiración.
3. Acoplar la red de aire al conector (B) para iniciar la aspiración.
4. Al finalizar la extracción, desconectar el aire en (B).

Descarga del depósito

Realizar la descarga a través del tapón de 2" (C) situado en la parte superior del depósito. Para ello desenrosque el tapón y vuelque la unidad en un depósito o contenedor adecuado para el almacenamiento de aceite usado. Si dispone de una bomba para descarga de aceite usado, puede introducir la manguera de aspiración de dicha bomba en el depósito a través del tapón de 2" y realizar la aspiración.

F

Aspiration en mode autonome

1. Fermer la vanne d'aspiration (A).
2. Brancher le raccord (B) à la ligne d'air. Débrancher l'air lorsque l'aiguille du manomètre atteint la moitié de la zone verte.
3. Sortir la jauge du véhicule et introduire la sonde dotée du diamètre le plus grand ou le raccord spécifique pour chaque type de véhicule. **ATTENTION:** Il est primordial que la sonde atteigne le point le plus bas du carter.
4. Brancher le flexible d'aspiration au raccord ou à la sonde. Ouvrir la vanne (A) pour procéder à l'aspiration d'huile.
5. Fermer la vanne (A) dès que la vidange est faite. Répéter l'opération à partir du point 3 pendant que l'aiguille du manomètre se trouve dans la zone verte.

Aspiration en mode de liaison d'air comprimé

1. Sortir la jauge du véhicule et introduire la sonde dotée du diamètre le plus grand ou le raccord spécifique pour chaque type de véhicule. **ATTENTION:** Il est primordial que la sonde atteigne le point le plus bas du carter.
2. Brancher le flexible d'aspiration au raccord ou à la sonde. Ouvrir la vanne (A) d'aspiration.
3. Brancher la liaison d'air au raccord (B) pour procéder à l'aspiration d'huile.
4. Débrancher le raccord (B) de la liaison d'air dès que la récupération d'huile est faite.

Vidange du réservoir

Procéder à la vidange du réservoir par le bouchon de 2" (C) situé sur la partie supérieure du réservoir. Desserrer le bouchon et pencher l'appareil vers un réservoir ou citerne spécifique pour le stockage d'huile usée. Si vous disposez d'une pompe de vidange d'huile usée, il est préférable dans ce cas, d'introduire le flexible d'aspiration dans le réservoir par le bouchon de 2" et de procéder ainsi à l'aspiration d'huile usée.

GB

Symptoms	Possible Causes	Solution
The needle of the vacuum meter does not move during the depressurising	The vacuum meter is broken	Replace the vacuum meter
	Charge valve obstructed	Replace the charge valve
The needle does not reach the centre of the green zone	Low pressure compressed air (min 6-7 bar).	Increase the pressure
	Insufficient air delivery	Increase the air line diameter and if possible decrease the length of the same
	The vacuum pump muffler obstructed	Clean or replace the muffler
The unit does not suck or the vacuum meter does not mark an adequate depression	The suction valve (A) is closed	Open the valve (A)
	Low oil temperature	Let the engine run for a couple of minutes before performing the recollection
The unit does not suck and loses the vacuum progressively	The o-rings are damaged (pos 30)	Replace the o-rings
	The probe does not reach the oil due to that it is extremely curved or misguided	Remove the probe and carefully reintroduce it in order for it to reach the bottom of the crank case

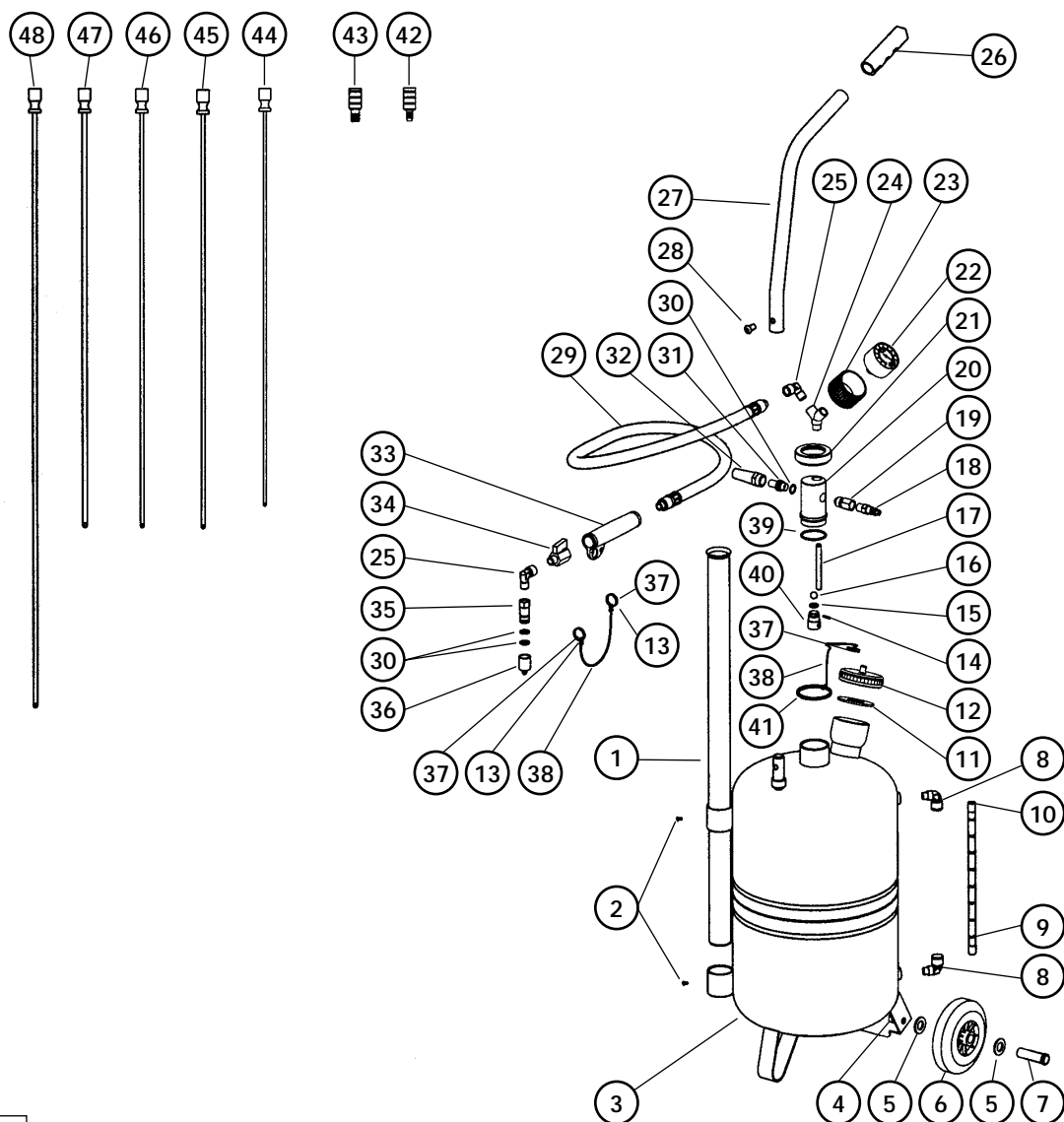
E

Síntomas	Posibles causas	Soluciones
Aguja del vacuómetro estática mientras se despresuriza el depósito.	Vacuómetro estropeado u obstruido	Sustituir el vacuómetro
	Válvula de carga obstruida	Sustituir la válvula
La aguja no alcanza la mitad de la zona verde.	Insuficiente presión en la red (mínimo 6-7 bar)	Aumentar la presión de línea
	Insuficiente caudal de aire	Aumentar secciones de paso en el suministro y limitar en lo posible la longitud del mismo
	Silencioso de la bomba de vacío obstruido por impurezas	Limpiar o sustituir el silencioso
El equipo no aspira o el vacuómetro no marca la depresión adecuada.	Llave de aspiración (A) cerrada	Abrir llave de aspiración (A)
	El aceite está frío	Mantener el motor en marcha unos minutos antes de realizar la extracción
	Cánulas obstruidas	Limpiar o sustituir cánulas
El equipo no aspira y pierde progresivamente el vacío.	Juntas tóricas (12x2) deterioradas (marca 30)	Sustituir juntas
	La cánula no alcanza el aceite. Extremo curvado o desviado	Sacar la cánula y volver a introducir, teniendo especial cuidado de alcanzar el fondo del cárter

F

Problèmes	Causes	Solutions
L'aiguille du manomètre ne bouge pas pendant que le réservoir se dépressurise.	Le manomètre est endommagé ou bouché.	Remplacer le manomètre.
	La soupape de charge est bouchée.	Remplacer la soupape.
L'aiguille du manomètre n'atteint pas la moitié de la zone verte.	Pression insuffisante au niveau de la liaison d'air (minimum: 6-7 bar).	Augmenter la pression de la liaison d'air.
	Débit d'air insuffisant.	Augmenter le diamètre de la ligne d'air et diminuer la longueur de celle-ci.
	Le silencieux de la pompe de vidange est bouché par des impuretés.	Nettoyer ou remplacer le silencieux.
L'appareil n'aspire pas ou le manomètre n'indique pas la dépression adéquate.	Vanne d'aspiration (A) fermée.	Ouvrir la vanne d'aspiration (A).
	L'huile est froide.	Maintenir le moteur en marche pendant quelques minutes avant de procéder à l'aspiration d'huile usée.
	Sondes bouchées.	Nettoyer ou remplacer les sondes.
L'appareil n'aspire pas ou perd progressivement de la pression.	Joints toriques (12 x 2) abîmés (position 30)	Remplacer les joints toriques.
	La sonde n'atteint pas l'huile. Extrême courbé ou dévié.	Sortir la sonde et l'introduire à nouveau en veillant à bien arriver au fond du carter.

Parts list / Lista de recambios / Pièces de rechange



GB E F

Pos.	Part. No/ Código	Description	Descripción	Description
1	743317	Probe holder	Soporte cánulas	Support des sondes
2	940518	Screw	Tornillo chapa	Vis
3	732315	Container (assembly)	Depósito (conjunto)	Réservoir (ensemble)
4	940040	Screw M10x15	Tornillo M10x15	Vis M10 x 15
5	942014	Washer A14	Arandela A14	Rondelle A14
6	951112	Wheel	Rueda fija	Roue fixe
7	732319	Wheel axle	Eje ruedas	Axe des roues
8	951473	Compact elbow R1/4"	Codo compacto R1/4"	Coude compact R1/4"
9	932111	Level indicator tube	Tubo nivel	Tube de l'indicateur de niveau
10	832600	Adhesive indicator	Adhesivo nivel	Niveau adhésif
11	832501	Gasket, screw plug	Junta cierre tapón	Joint de fermeture du bouchon
12	732330	Screw plug container	Tapón depósito	Bouchon du réservoir
13	950010	Hook, chain	Enganche cadena bolas	Crochet de la chaîne
14	943030	Pin	Manguito de sujeción	Manchon d'appui
15	946010	O-ring D10	Junta tórica D10	Joint torique D10
16	944211	Ball	Bola	Boule
17	737239	Evacuation tube	Tubo evacuación	Tube d'évacuation
18	259014	Connector R1/4"	Conector rápido R1/4"	Raccord rapide R1/4"
19	737231	Inlet adaptor	Tobera entrada	Adaptateur d'entrée
20	737227	Vacuum pump body	Cuerpo bomba vacío	Corps de la pompe de vidange
21	737218	Nut R1 1/2"	Tuerca R1 1/2"	Écrou R1 1/2"
22	951350	Vacuum meter R1/4"	Vacuómetro R1/4"	Manomètre R1/4"
23	837501	Protection vacuum meter	Protector vacuómetro	Protecteur du manomètre
24	239202	V nipple 1/4"	Derivación V 1/4"	Dérivation V 1/4"

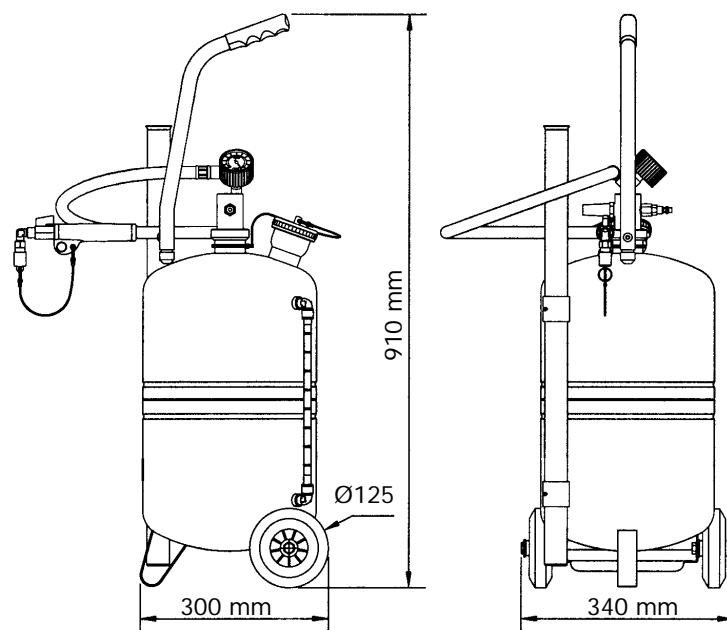
Parts list / Lista de recambios / Pièces de rechange

25	239351	Elbow 90° 1/4"	Codo 90° 1/4"	CoUDE 90° 1/4"
26	810600	Handle	Empuñadura	Poignée
27	732329	Pneumatic valve	Manillar	Guidon
28	940230	Screw M8x16	Tornillo redondo M8x16	Vis Ronde M8 x 16
29	737240	Suction hose	Manguera aspiración	Flexible d'aspiration
30	946012	O-ring D12	Junta tórica D12	Joint Torique D12
31	737228	Screw plug container	Tobera escape	Adaptateur pour branchement à la citerne
32	951430	Muffler	Silencioso	Silencieux
33	837500	Suction hose handle	Empuñadura manguera	Poignée du flexible
34	950322	Valve 1/4"	Válvula 1/4"	Valve 1/4"
35	743313	Mercedes probe	Cánula Mercedes	Sondes pour véhicules Mercedes
36	837601	Lid Mercedes probe	Tapón cánula Mercedes	Bouchon de la sonde pour Mercedes
37	950050	Ring	Anilla	Anneau
38	950004	Chain	Cadena bolas	Chaîne
39	946022	O-ring	Junta tórica	Joint Torique
40	737230	Valve body	Cuerpo válvula antiretorno	Corps de la valve anti-retour
41	850302	Hose fixing ring	Anilla fijación manguera	Anneau de fixation du flexible
42	737947	Suction connector 10.3	Conector aspiración 10.3	Connecteur d'aspiration 10.3
43	737948	Suction connector 13.8	Conector aspiración 13.8	Connecteur d'aspiration 13.8
44	737954	Metal probe 5x4x700	Sonda metálica 5x4x700	Sonde métallique 5 x 4 x 700
45	737955	Metal probe 6x5x700	Sonda metálica 6x5x700	Sonde métallique 6 x 5 x 700
46	737952	Flexible probe 6x4x700	Sonda flexible 6x4x700	Sonde flexible 6 x 4 x 700
47	737953	Flexible probe 8x6x700	Sonda flexible 8x6x700	Sonde flexible 8 x 6 x 700
48	737949	Flexible 7x5x700	Sonda flexible 7x5x1000	Sonde flexible 7 x 5 x 1000

Repair Kit / Kit de reparación / Kits de réparation

Kit	Part. N°	Description	Descripción	Description	Include pos./Incluye pos./Inclut les pos.
A	737950	Suction probes	Sondas aspiración	Sondes d'aspiration	42-48
B	737226	Vacuum pump	Bomba de vacío	Pompe de vidange	14-24, 30, 31, 32, 39, 40
C	737960	Suction hose assembly	Conjunto manguera aspiración	Ensemble du flexible d'aspiration	25, 29, 33-38, 30, 13
D	737961	Level indicator	Nivel depósito	Indicateur de niveau	8, 9, 10
E	737962	Wheel assembly	Conjunto rueda	Ensemble de la roue	4, 5, 6, 7
F	737963	Plug chain assembly	Conjunto cadena tapón	Ensemble de la chaîne du bouchon	13, 37, 38, 41
G	737964	Hose chain assembly	Conjunto cadena manguera	Ensemble de la chaîne du flexible	13, 37, 38

Dimensions / Dimensiones / Dimensions



**EC conformity declaration for machinery / Declaración CE de conformidad para máquinas
Déclaration CE de conformité pour machines**

GB

SAMOA INDUSTRIAL, S.A., located in Alto de Pumarín, s/n, 33211 - Gijón - Spain, declares by the present certificate that the below mentioned machinery has been declared in conformity with the EC Directive (89/392/EEC) and its amendments (91/368/EEC), (93/44/EEC) and (93/68/EEC).

E

SAMOA INDUSTRIAL, S.A., con domicilio en Alto de Pumarín, s/n, 33211 - Gijón - España, declara por la presente que la máquina abajo indicada cumple con lo dispuesto por la directiva del Consejo de las Comunidades Europeas (89/392/CEE) y sus modificaciones (91/368/CEE), (93/44/CEE) y (93/68/CEE).

F

SAMOA INDUSTRIAL, S.A. domiciliée à Alto de Pumarín, s/n, 33211 - Gijón - Espagne, déclare par la présente que le produit concerné est conforme aux dispositions de la directive du Conseil des Communautés Européennes (89/392/CEE) et ses modifications (91/368/CEE), ((93/44/CEE) et (93/68/CEE).

D

SAMOA INDUSTRIAL, S.A. (Alto de Pumarín, s/n, 33211 - Gijón-Spanien) es wird hiermit bescheinigt, dass die unten angegebene und von uns hergestellte maschine die anforderungen der (EEG/89/392) vorschrift und deren änderungen (EEG/91/368), (EEG/93/44) und (EEG/93/68) erfüllt.

NL

SAMOA INDUSTRIAL, S.A. gevestigd te Alto de Pumarín, s/n, 33211 - Gijón, - Spanje, verklaart dat de hieronder genoemde machine, waarop deze verklaring betrekking heeft, in overeenstemming is met de Machinerichtlijn (89/392/EEG), gewijzigd door de richtlijnen (91/368/EEG), (93/44/EEG) en (93/68/EEG).



For SAMOA INDUSTRIAL, S.A.
Por SAMOA INDUSTRIAL, S.A.
Pour SAMOA INDUSTRIAL, S.A.
SAMOA INDUSTRIAL, S.A. , P.P.
Namens SAMOA INDUSTRIAL, S.A.

Brand / Marca / Marque / Fabrikat / Merk:
Model / Modelo / Modèle / Model / Model:
Serial Nr. / N° Serie / N° de série / Serien Nr./ Seriennummer:

Pedro E. Prallong Alvarez

Production Director
Director de Producción
Directeur de Production
Produktionsleiter
Produktieleider